



PRODUKTBEISPIEL

Y-Verteiler 1:6 / 2:6

Hohe mechanische Festigkeit
durch 2-fache Umspritzung

Max. Kabeldurchmesser 10 mm

Polzahl: max. 18

Schutzart (nur Y-Element): IP 65 / IP 67

(24 h bei 1 m Wassertiefe)

Bemessungsstrom: bis 3 A (Leiterplatte)

Betriebstemperatur (Y): -25 °C bis +75 °C

(in Abhängigkeit von Steckverbindern bzw. Kabeln)

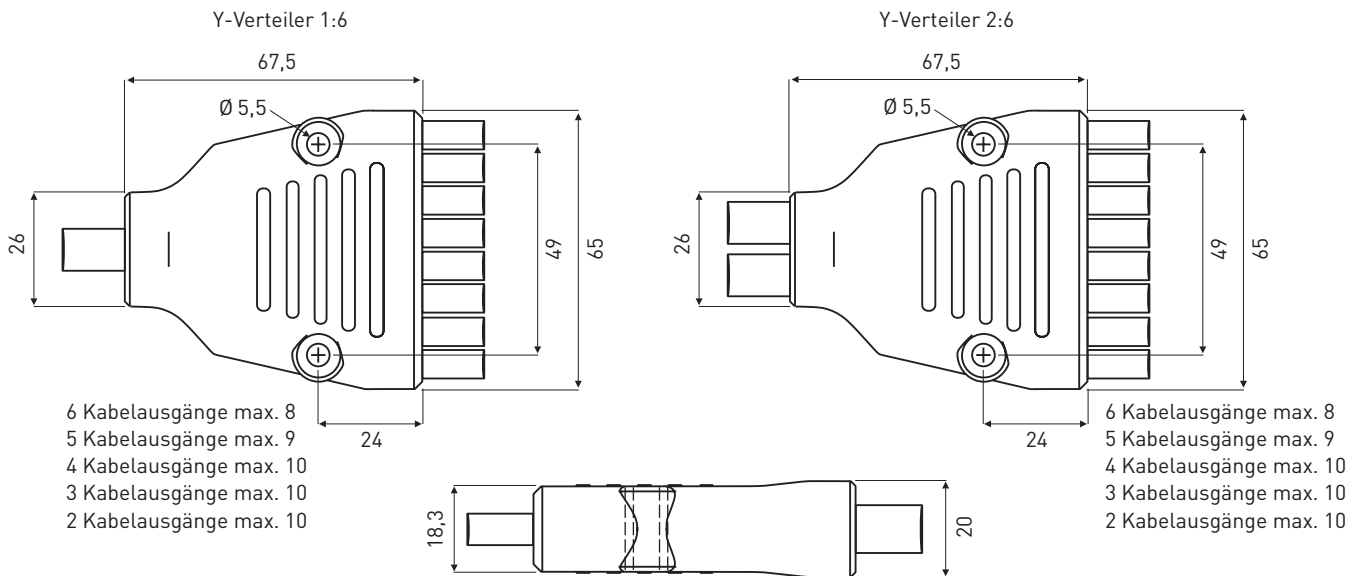
Material Umspritzung (Y): TPU, nach UL 94 V-0, schwarz, 2-fach umspritzt für hohe mechanische Festigkeit

Anschlussquerschnitt: max. 1 mm²

Kabel: nach Wahl oder Vorgabe

Hinweis: diese Y-Verteiler sind ohne Werkzeugkosten verfügbar / andere Ausführungen möglich, technische Realisierung ist zu prüfen

Kundenspezifische Lösungen



(Maße in mm)

Y-Verteiler 1:6 / 2:6

C+R Automations- GmbH

Nürnberg Straße 45
90513 Zirndorf

Tel. +49 (0)911 656587-0

E-Mail: info@crautomation.de

www.crautomation.com

Y-Verteiler

Y-Verteiler 2:4

Stapelbar

Max. Kabeldurchmesser 8 mm

Individuell gefertigt

Polzahl: max. 24

Schutzart (nur Y-Element): IP 65 / IP 67

(24 h bei 1 m Wassertiefe)

Bemessungsstrom: bis 2 A (Leiterplatte)

Betriebstemperatur (Y): -25 °C bis +75 °C

(in Abhängigkeit von Steckverbindern bzw. Kabeln)

Material Umspritzung (Y): TPU, nach UL 94 V-0, schwarz, 2-fach umspritzt für hohe mechanische Festigkeit

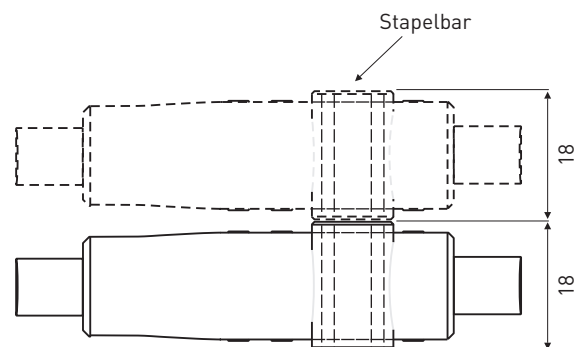
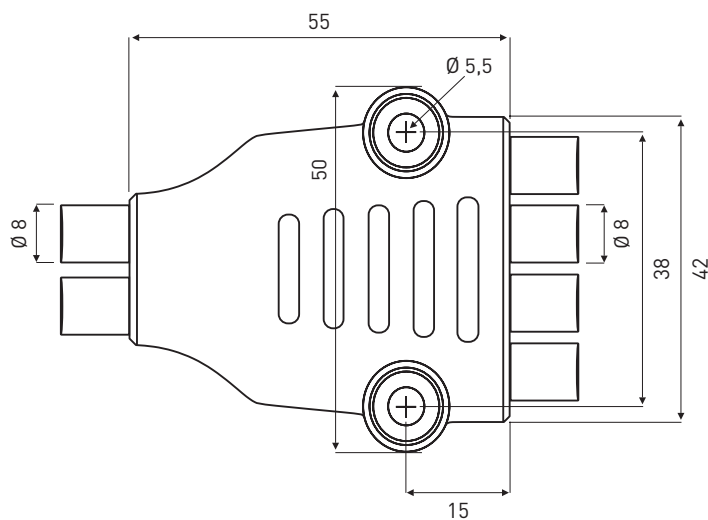
Anschlussquerschnitt: max. 0,75 mm²

Kabel: nach Wahl oder Vorgabe

Hinweis: diese Y-Verteiler sind ohne Werkzeugkosten verfügbar / andere Ausführungen möglich, technische Realisierung ist zu prüfen



PRODUKTBEISPIEL



(Maße in mm)

Y-Verteiler 2:4

C+R Automations- GmbH

Nürnberger Straße 45
90513 Zirndorf

Tel. +49 (0)911 656587-0

E-Mail: info@crautomation.de

www.crautomation.com

Y-Verteiler

Y-Verteiler 1:4

Max. Kabeldurchmesser 8 mm

Individuell gefertigt

Polzahl: max. 3

Bemessungsstrom: nach Wahl der Kabel

Betriebstemperatur (Y): -25 °C bis +75 °C
(in Abhängigkeit von Steckverbindern bzw. Kabeln)

Material Umspritzung (Y): TPU, nach UL 94 V-0, schwarz

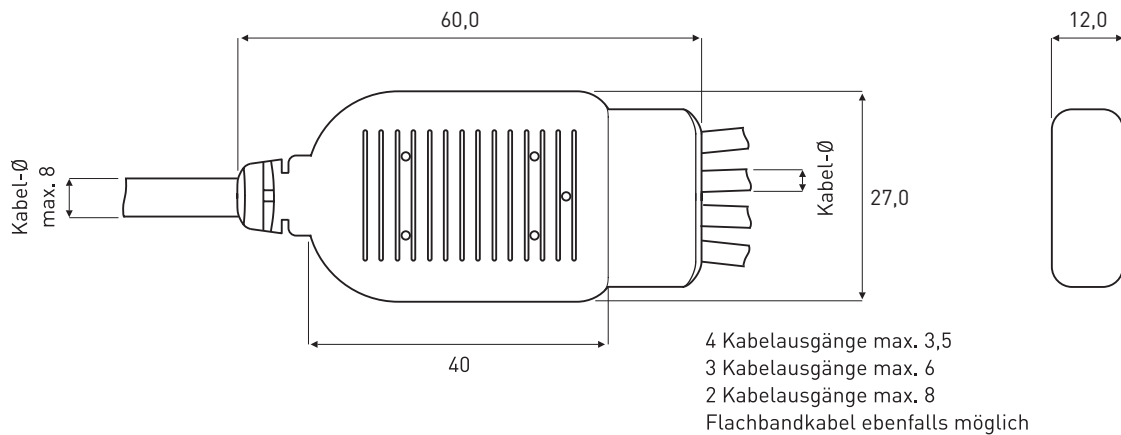
Anschlussquerschnitt: abhängig von der Anzahl der Ausgänge

Kabel: nach Wahl oder Vorgabe

Hinweis: diese Y-Verteiler sind ohne Werkzeugkosten verfügbar / andere Ausführungen möglich, technische Realisierung ist zu prüfen / IP-Schutz (nur Y-Element) möglich



PRODUKTBEISPIEL *



(Maße in mm)

Y-Verteiler 1:4

C+R Automations- GmbH

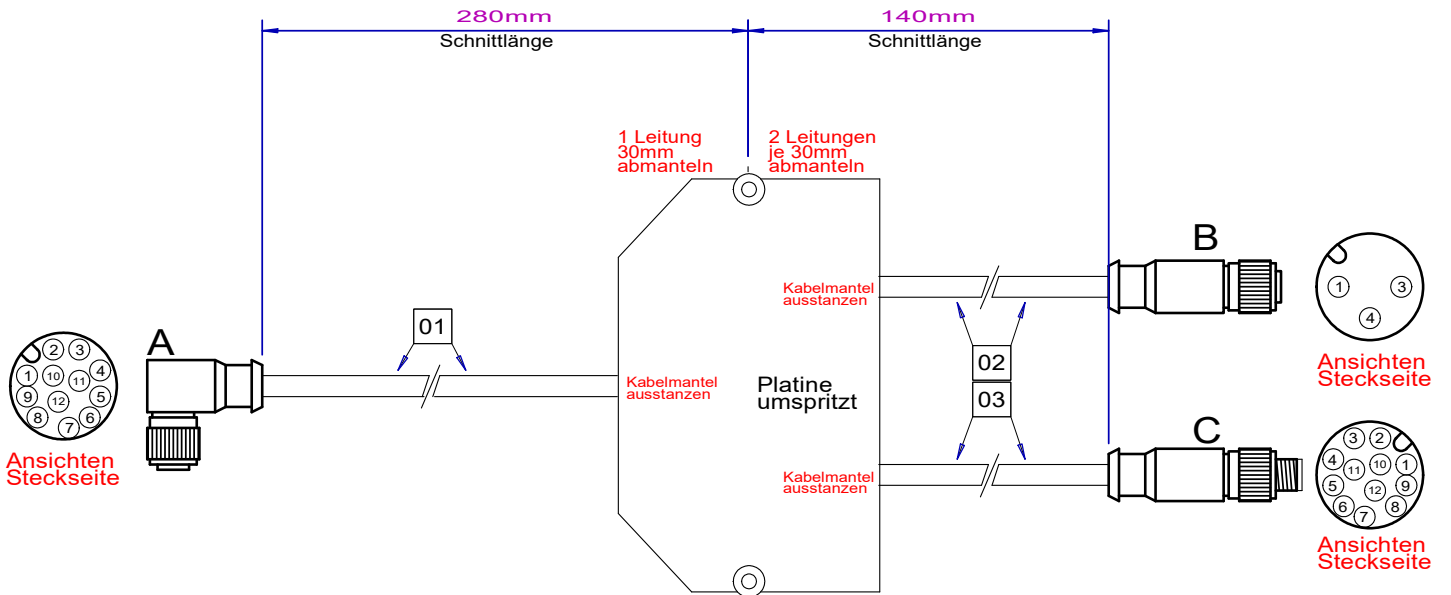
Nürnberger Straße 45
90513 Zirndorf

Tel. +49 (0)911 656587-0
E-Mail: info@crautomation.de
www.crautomation.com

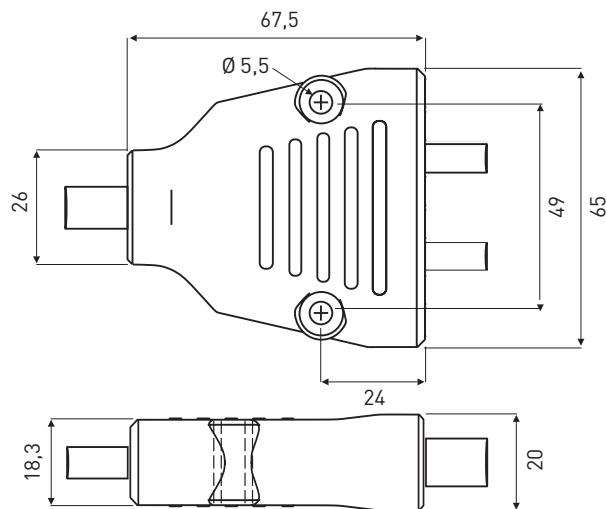
Y-Verteiler Beispiel 1:2



PRODUKTBEISPIEL



Y-Verteiler 1:2



C+R Automations- GmbH

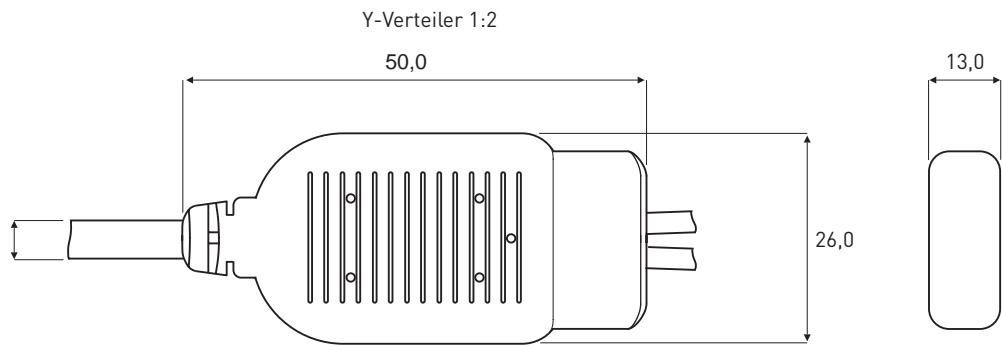
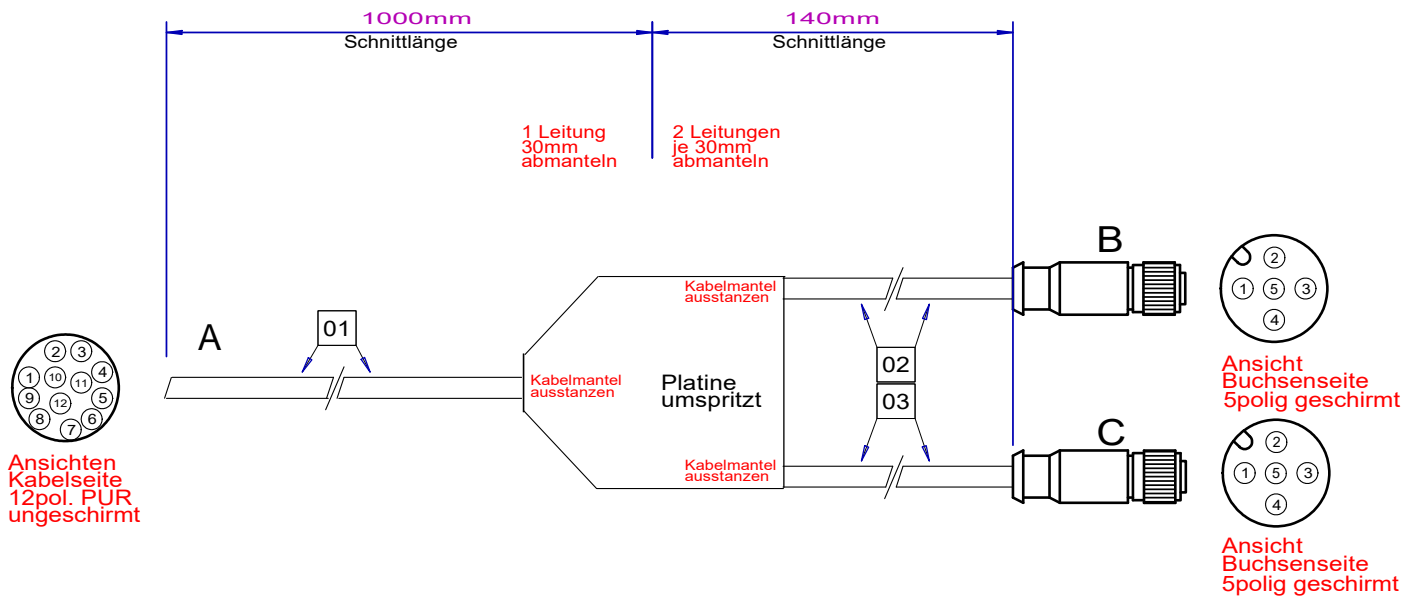
Nürnberger Straße 45
90513 Zirndorf

Tel. +49 (0)911 656587-0
E-Mail: info@crautomation.de
www.crautomation.com

Y-Verteiler Beispiel 1:2



PRODUKTBEISPIEL



C+R Automations- GmbH

Nürnberg Straße 45
90513 Zirndorf

Tel. +49 (0)911 656587-0
E-Mail: info@crautomation.de
www.crautomation.com