



MOSAIC

MODULARE SICHERHEITSKONTROLLE

EINLEITUNG

MOSAIC ist ein modulares, konfigurierbares Sicherheitssystem für den Schutz von Maschinen oder Anlagen.

MOSAIC ist dazu geeignet, mehrere Sicherheitssysteme wie Sicherheitslichtgitter, Laserscanner, Lichtschranken, mechanische Schalter, Fußmatten, Not-Aus-Schalter und Zweihandschaltungen, durch die Verwendung von nur einem einzigen flexiblen Gerät zu überwachen.

Dank des MCT Moduls können Teile des MOSAIC Systems dezentral in separaten Schaltschränken untergebracht und mit dem M1 Hauptmodul verbunden werden.

Im Vergleich zu Sicherheitslösungen, die auf bekannten Lösungen, wie zum Beispiel Sicherheitsrelais, basieren, bietet Mosaic zahlreiche Vorzüge:

- Die Anzahl der Komponenten wird reduziert, dadurch weniger Platzbedarf und Verkabelung
- Der schnellere Schaltschrankbau wird unterstützt
- Mit der bedienerfreundlichen Programmiersoftware können Maschinenkonstruktoren, bedingt durch den logischen Aufbau der Mosaic, erforderliche Änderungen einfacher durchführen
- Einrichten von Sicherheitssystemen mit erhöhtem Manipulationsschutz
- Durch die MCM-Speicherkarte wird die Wartung der Maschine vereinfacht; das Konfigurationsprogramm kann mit wenigen einfachen Schritten ohne Einsatz eines Laptops auf ein neues MOSAIC M1 übertragen werden.

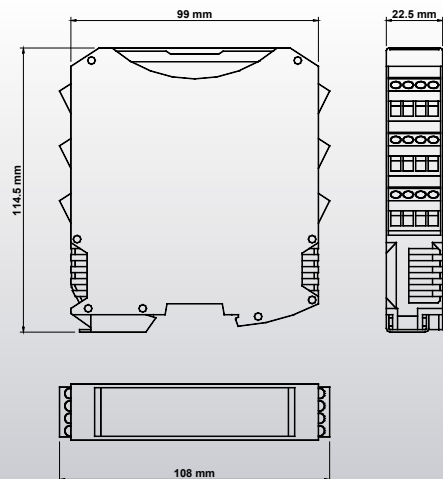


MOSAIC ist nach den höchsten, durch industrielle Sicherheitsstandards festgelegten Sicherheitsstufen zertifiziert:
SIL 3 – SILCL 3 – PL e – Cat. 4.

BESCHREIBUNG DES SYSTEMS

MOSAIC besteht aus einem Hauptmodul (M1), das über die grafische MSD-Schnittstelle (MSD - Mosaic Safety Designer) konfigurierbar ist (kostenlos im Lieferumfang jedes Hauptmoduls enthalten) und maximal 14 Erweiterungsmodule, die über den dazugehörigen MSC Bus an M1 angeschlossen werden kann.

- Kann mit den wichtigsten Sicherheitssensoren und Befehlsgeräten verwendet werden.
- Digitale Sicherheitseingänge, einzeln oder paarweise programmierbar, mit der Möglichkeit der Überwachung mit Hilfe von unterschiedlichen Takt Ausgangssignalen.
- Eine große Auswahl von Sicherheitsfunktionen und logischen Operationen, konfigurierbar über die MSD Software.
- Filter und Verzögerungen können für jeden Eingang programmiert werden.
- Unabhängige Steuerung von Ausgangspaaren möglich.
- Max. 14 Erweiterungsmodule zusätzlich zum M1 Master.
- Max. 128 Eingänge und 16 OSSD Sicherheits-Ausgänge (Paare).
- Einfache Diagnose der Signale und Zustände über LED's auf der Vorderseite der Module, der MSD Konfigurationssoftware oder über Buserweiterungsmodule (Gateways).
- Kompakte Bauform: Baugröße Einzelmodul 22.5 x 99 x 114.5 mm.
- Abnehmbare Klemmenleisten, Schraubkontakte.



Sicherheitsstufe: SIL 3 – SILCL 3 – PL e – Kat. 4 – Typ 4

Erfüllt die folgenden Richtlinien und Standards:

- 2006/42/EG: "Maschinenrichtlinie".
- 2004/108/EG: "Elektromagnetische Verträglichkeit".
- 2006/95/EG: "Niederspannungsrichtlinie".
- ICE EN 61131-2: "Speicherprogrammierbare Steuerungen, Teil 2: Betriebsmittelanforderungen und Prüfungen".
- EN ISO 13849-1,2: "Sicherheit von Maschinen: Sicherheitsbezogene Teile einer Steuerung - Teil 1: Allgemeine Gestaltungsleitsätze" - Teil 2: Validierung".
- EN 954-1: "Sicherheit von Maschinen - Sicherheitsbezogene Teile einer Steuerung - Allgemeine Gestaltungsleitsätze".
- IEC/EN 61496-1: "Sicherheit von Maschinen: Berührungslos wirkende Schutzeinrichtungen - Teil 1: Allgemeine Anforderungen und Prüfungen".
- IEC/EN 62061: "Sicherheit von Maschinen – Funktionale Sicherheit sicherheitsbezogener elektrischer, elektronischer und programmierbarer elektronischer Steuerungssysteme".
- IEC 61508-1, 2: "Funktionale Sicherheit sicherheitsbezogener elektrischer, elektronischer und programmierbarer elektronischer Steuerungssysteme - Teil 1: Allgemeine Anforderungen" - Teil 2: Anforderungen an sicherheitsbezogene elektrische, elektronische und programmierbare elektronische Steuerungssysteme".
- IEC 61508-3: "Funktionale Sicherheit sicherheitsbezogener elektrischer, elektronischer und programmierbarer elektronischer Steuerungssysteme - Teil 3: Anforderungen an Software".
- IEC 61784-3: "Industrielle Kommunikationsnetze - Profile - Teil 3: Funktional sichere Übertragung bei Feldbussen - Allgemeine Regeln und Profilstellungen".
- IEC/TS 62046 Ed. 2: "Sicherheit von Maschinen – Anwendung von Schutzeinrichtungen zum Erkennen von Personen".
- UL (C+US) für Kanada und die USA.
- ANSI / UL 1998: "Softwarestandard für programmierbare Sicherheits-Komponenten".



Sicherheitsstufe:

SIL 3

SIL 3 – SILCL 3
PL e – Kat. 4

USB-Anschluss

Der Mosaic M1 Master ist mit einem seriellen USB 2.0 Bus zum Anschluss an einen PC, auf welchem die MSD (Mosaic Safety Designer) Konfigurations-Software ausgeführt wird, ausgestattet.

Mosaic Konfigurationsspeicher (Mosaic Configuration Memory – MCM)



MOSAIC MCM ist eine herausnehmbare, proprietäre Speicherkarte, die zum Sichern von Mosaic Konfigurationsdaten zur späteren PC-losen Übertragung an ein neues Gerät geeignet ist. Die Konfiguration im MCM überschreibt alle anderen auf M1 befindlichen Konfigurationen und ersetzt diese mit der im MCM enthaltenen Konfiguration.

Diese Funktion zum Ersetzen der Konfiguration kann auf dem M1 über die MSD (Mosaic Safety Designer) Konfigurationssoftware deaktiviert werden. Überschreibvorgänge werden in chronologischer Reihenfolge in der MOSAIC M1 LOG-Datei aufgezeichnet.



Mosaic Sicherheitskommunikation (Mosaic Safety Communication – MSC)



MOSAIC MSC ermöglicht die Kommunikation zwischen den verschiedenen Modulen über einen eigenen 5-Wege Hochgeschwindigkeitsbus.

Die modularen MSC Anschlüsse können zur Anbindung der verschiedenen Erweiterungsmodule an M1 verwendet werden. Die Anschlüsse befinden sich auf der Rückseite jedes Moduls und sind in der Schienenführung des Schaltschranks untergebracht.

Im Lieferumfang des Hauptmoduls M1 ist der Steckverbinder MSC nicht enthalten (ist ohne Erweiterungs-module nicht notwendig). Um das Hauptmodul M1 mit dem ersten Erweiterungsmodul zu verbinden, muss ein Steckverbinder MSC separat bestellt werden. Steckverbinder MSC ist für jedes Erweiterungsmodul im Lieferumfang enthalten.

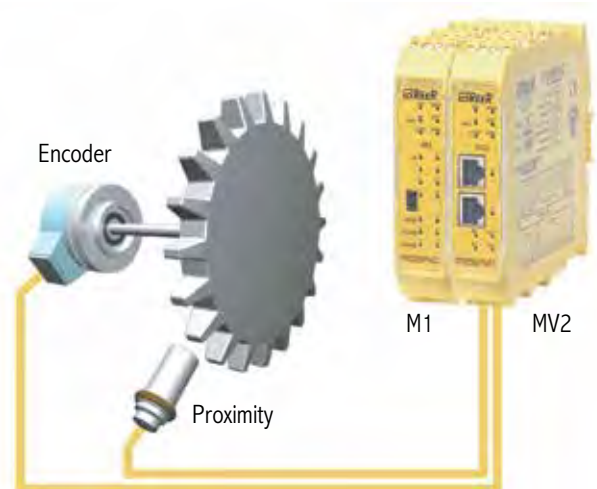
MV - Erweiterungsmodul zur sicheren Geschwindigkeitsüberwachung

- MV0 - 2 Eingänge für induktive Näherungsschalter PNP/NPN;
- MV1 - 1 Eingang für Inkrementalgeber und induktive Näherungsschalter PNP/NPN;
- MV2 - 2 Eingänge für Inkrementalgeber und 2 Eingänge induktive Näherungsschalter PNP/NPN.

Sichere Geschwindigkeitsüberwachung (bis zu PLe) für: Stillstand, maximale Geschwindigkeit, Geschwindigkeitsbereiche und Drehrichtung

Bis zu 4 wählbare Geschwindigkeitsschwellen (frei konfigurierbar über MSD) für jeden logischen Ausgang (Achse)

Jedes Modul beinhaltet zwei über MSD logisch verknüpfte Ausgänge und ist daher in der Lage bis zu zwei voneinander unabhängige Achsen zu überwachen.



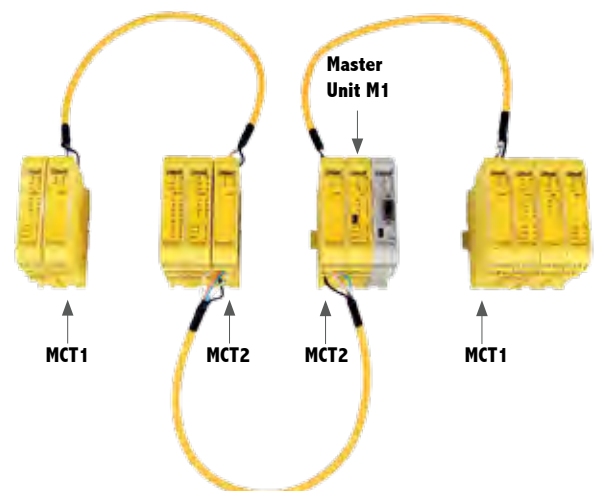
MCT Interface-Modul - ermöglicht die Verbindung ausgelagerter Erweiterungsmodul über den MSC Bus.

- MCT1 - Interface mit einem Anschluss (1 Eingang oder 1 Ausgang)*
- MCT2 - Interface mit zwei Anschlüssen (1 Eingang und 1 Ausgang)

Bis zu 50 m für jede Einzelverbindung (Gesamtreichweite bis zu 250 m). Geeignetes serielles, abgeschirmtes RS485-Kabel verwenden.

Ideale Lösung für die Zusammenschaltung der Sicherheitsfunktionen mehrerer Maschinen einer einzelnen Produktionslinie.

* Ende oder Start des Netzwerks, falls an ein einzelnes MCT-Kabel angeschlossen.



Beschreibung der Erweiterungsmodule

Beschreibung des Master Moduls M1

Das Hauptmodul, auch als Stand-Alone-Gerät einsetzbar, kann weitere Erweiterungsmodule steuern

- 8 digitale Eingänge
- 2 Eingänge für Rest/Start und für Rückführkreise (External Device Monitoring - EDM)
- 2 OSSD Paare mit einem Ausgangsstrom von 400 mA
- 4 Testausgänge zur Sensorüberwachung
- 2 programmierbare digitale Informationsausgänge
- Speicherkarte zur MCM Konfiguration (optional)
- Eine LOG-Datei, enthält die letzten 5 Konfigurationsänderungen in chronologischer Reihenfolge mit Änderungsdatum
- 24 Anschlüsse 22,5 mm
- Anschluss an rückseitigen Reer MSC Bus zur Anbindung zusätzlicher Erweiterungsmodule.
- Der Mosaic M1 Master ist mit einem seriellen USB 2.0 Bus zum Anschluss an einen PC, auf welchem die MSD (Mosaic Safety Designer) Konfigurations-Software ausgeführt wird, ausgestattet.



MOSAIC MI802

E/A-Erweiterungsmodul

- 8 digitale Eingänge
- 2 Eingänge für Rest/Start und für Rückführkreise (External Device Monitoring - EDM)
- 2 OSSD Paare mit einem Ausgangsstrom von 400 mA
- 4 Testausgänge zur Sensorüberwachung
- 2 programmierbare digitale Informationsausgängen
- Anschluss an M1 durch MSC Bus.



MOSAIC MI8 – MI16

Eingang-Erweiterungsmodul:

- **MI8** – 8 digitale Eingänge
- **MI16** – 16 digitale Eingänge
- 4 Testausgänge zur Sensorüberwachung
- Anschluss an M1 durch MSC Bus.



MOSAIC MI12T8

Eingangs-Erweiterungsmodul:

- 12 digitale Sicherheitseingänge
- 8 Testausgänge zur Sensor-Überwachung: Ideal zum Anschluss von bis zu vier 4-adrigen Sicherheits-Schaltleisten und -Matten
- Anschluss an M1 durch MSC Bus.



MOSAIC MO2 – MO4

Ausgang-Erweiterungsmodul:

- 2/4 Eingänge für Rest/Start und für Rückführkreise (External Device Monitoring - EDM)
- **MO2** - 2 OSSD Paare
- **MO4** - 4 OSSD Paare
- Ausgangsstrom - 400 mA
- 2/4 programmierbare digitale Informationsausgängen
- Anschluss an M1 durch MSC Bus.



MOSAIC MR2 – MR4

Sicherheitsrelaismodule:

- **MR2** - 2 Relais – 2 NO + 1 NC Anschluss an 1 OSSD Paare + 1 NC Kontakte für externe Geräteüberwachung (External Device Monitoring - EDM)
- **MR4** - 4 Relais – 4 NO + 2 NC Anschluss an 2 unabhängige OSSD Paare + 2 NC Kontakte für externe Geräteüberwachung (External Device Monitoring - EDM)
- 2/4 Sicherheitsrelais mit zwangsgeführten 6A 250 V AC Kontakten

Jeder NO-Kontakt wird durch 2 Sicherheitsrelais zweifach unterbrochen. Mosaic MR2 und MR4 sind passive Module, die auch separat im Mosaic System verwendet werden können.

Die MR Erweiterungsmodule benötigen kein MSC, da sie direkt an die ausgewählten OSSD angeschlossen werden.



MOSAIC MOR4

Erweiterungsmodul mit internem Sicherheitsrelais

- 4 Sicherheitsrelais mit zwangsgeführten NO 6A 250 V AC Kontakten
- 4 Kontakte für externe Geräteüberwachung (External Device Monitoring - EDM)
- 4 unabhängige Ausgänge (Sicherheitsstufe 1 oder 2) oder 2 Ausgangspaare (Sicherheitsstufe 4)
- Modell **MOR4 S8** verfügt zusätzlich über 8 programmierbare Informationsausgängen
- Anschluss an M1 durch MSC Bus.



MOSAIC MB

Erweiterungsmodul für den Anschluss an die am häufigsten verwendeten Feldbussysteme zur Diagnose und Datenübertragung:

- MBP – Profibus DP
- MBD – DeviceNET
- MBC – CANopen
- MBEI – Ethernet IP
- MBEC – EtherCAT
- MBEP – PROFINET
- MBU – USB - Universal Serial Bus

Anschluss an M1 durch MSC Bus.



MOSAIC MCT (PRODUKTNEUHEIT)

Interface-Modul - ermöglicht die Verbindung ausgelagerter Erweiterungsmodule über den MSC Bus.

- **MCT1** - Interface mit einem Anschluss (1 Eingang oder 1 Ausgang)
- **MCT2** - Interface mit zwei Anschlüssen (1 Eingang und 1 Ausgang)

Verfügbare Anschlussleitungen: MC25 - 25 m; MC50 - 50 m; MC100 - 100 m



MOSAIC MV

Erweiterungsmodul für sichere Geschwindigkeitsüberwachung.

- **MV0** - 2 Eingänge für induktive Näherungsschalter PNP/NPN
- **MV1** - 1 Eingang für Inkrementalgeber und induktive Näherungsschalter PNP/NPN:
 - MV1T (1 TTL Inkrementalgeber + 1 oder 2 induktive Näherungsschalter)
 - MV1H (1 HTL Inkrementalgeber + 1 oder 2 induktive Näherungsschalter)
 - MV1S (1 Sin/Cos Inkrementalgeber + 1 oder 2 induktive Näherungsschalter)
- **MV2** - 2 Eingänge für Inkrementalgeber und 2 Eingänge induktive Näherungsschalter PNP/NPN:
 - MV2T (1 oder 2 TTL Inkrementalgeber + 1 oder 2 induktive Näherungsschalter)
 - MV2H (1 oder 2 HTL Inkrementalgeber + 1 oder 2 induktive Näherungsschalter)
 - MV2S (1 oder 2 Sin/Cos Inkrementalgeber + 1 oder 2 induktive Näherungsschalter)
- RJ-45-Anschlüsse (1 für MV1, 2 für MV2) für Inkrementalgeber und Klemmleisten für induktive Näherungsschalter
- Maximale Eingangs-Frequenz für Inkrementalgeber: bis zu 500 KHz (300 KHz für HTL Inkrementalgeber)
- Maximale Eingangs-Frequenz für Näherungsschalter: bis zu 5 KHz.



BESTELLINFORMATIONEN

Jeder Master M1 umfasst:

Eine CD-ROM mit der MSD Konfigurations-Software, einem mehrsprachigem Handbuch und der CE-Konformitätserklärung.

Im Lieferumfang des Hauptmoduls M1 ist der Steckverbinder MSC nicht enthalten (ist ohne Erweiterungsmodule nicht notwendig). Um das Hauptmodul M1 mit dem ersten Erweiterungsmodul zu verbinden, muss ein Steckverbinder MSC separat bestellt werden.

Jedes Erweiterungsmodul beinhaltet einen eigenen Steckverbinder MSC.

Die MR Erweiterungsmodule benötigen kein MSC, da sie direkt an die ausgewählten OSSD Ausgänge angeschlossen werden.

Zubehör Bestellnummern

Modell	Beschreibung	Produkt-Bestellnummern
MCM	Mosaic Konfigurationsspeicher (Mosaic Configuration Memory – MCM)	1100060
MSC	Mosaic Sicherheitskommunikation (Mosaic Safety Communication – MSC)	1100061
CSU	USB A Kabel – Mini B, Länge 1,8 m	1100062
MC25	MCT seriell Kabel für MSC Bustransfer 25 m	1100063
MC50	MCT seriell Kabel für MSC Bustransfer 50 m	1100064
MC100	MCT seriell Kabel für MSC Bustransfer 100 m	1100065

TECHNISCHE DATEN - PRODUKT-BESTELLNUMMERN

Module	M1	MI802	MI8 MI16	MI12T8	MO2 MO4	MR2 MR4	MCT1 MCT2	MOR4 MOR4 S8	MV	MBx
Produkt-Bestellnummern	110000	1100010	1100020 1100021	1100022	1100030 1100031	1100040 1100041	1100058 1100057	1100042 1100043	Siehe Tabelle unten	Siehe Tabelle unten
Beschreibung	Programmierbares Hauptmodul	E/A-Erweiterungsmodul	Eingang Erweiterungsmodule	Eingang Erweiterungsmodule	Ausgang Erweiterungsmodule	Ausgang Erweiterungsmodule mit zwangsgeführtem Kontaktrelais	MSC-Buserweiterungsmodul	Erweiterungsmodul mit Sicherheitsrelais	Erweiterungsmodule für Sicherheits-Geschwindigkeitsüberwachung	Erweiterungsmodule für Bus-Diagnose
USB	ja	-	-	-	-	-	-	-	-	ja
Gehäuse für MCM	ja	-	-	-	-	-	-	-	-	-
Anschluss an MSC-Bus	ja	ja	ja	ja	ja	-	ja	ja	ja	ja
MSC-Stecker mitgeliefert	nein	ja	ja	ja	ja	-	ja	ja	ja	ja
Sicherheitsstufe	SIL 3 – SILCL 3 gemäß IEC 61508 - IEC 62061 / PL e – Cat. 4 gemäß ISO 13849-1									-
Sicherheitseingänge	8	8	8-16	12	-	-	-	-	2 - 4	-
Sicherheitsausgänge (OSSD)	2 Paare PNP 400 mA	2 Paare PNP 400 mA	-	-	2 - 4 Paare PNP 400 mA	-	-	-	-	-
Programmierbare Signalausgänge	2 PNP 100 mA	2 PNP 100 mA	-	-	2 - 4 PNP 100 mA	-	-	MOR4 S8 8 PNP 100 mA	-	-
Testausgänge	4	4	4	8	-	-	-	-	-	-
Sicherheitsrelais-ausgänge	-	-	-	-	-	2 NO + 1 NC 4 NO + 2 NC 6A 250 V AC	-	4 NO 6A 250 V AC 2 Paare NO 6A 250 V AC	-	-
Eingänge für Start/Neustart und externe Geräteüberwachung (External Device Monitoring - EDM)	2	2	-	-	2 - 4	-	-	4	-	-
LED-Anzeigen	Status Eingang/Ausgang und Störungsdiagnose					Status Ausgang			Status Eingang und Diagnose	Diagnose
Stromversorgung (V Glstr.)	24 ± 20%									
Elektrische Anschlüsse	Abnehmbare Klemmleisten, Schraubkontakte									
Umgebungstemperatur	-10 bis 55 °C									
Lagertemperatur	- 20 bis 85 °C									
Schutzart	IP 20 für Gehäuse / IP 2X für Klemmleiste									
Befestigung	auf Hutschiene gemäß Norm EN 50022-35									
Abmessungen H x L x T (mm)	99 x 22,5 x 114									

MBx Bestellnummern

Modell	Beschreibung	Produkt-Bestellnummern
MBP	Erweiterungs-module Profibus DP	1100050
MBD	Erweiterungs-module DeviceNet	1100051
MBC	Erweiterungs-module CANopen	1100052
MBEC	Erweiterungs-module EtherCAT	1100053
MBEI	Erweiterungs-module Ethernet IP	1100054
MBEP	Erweiterungs-module PROFINET	1100055
MBU	Erweiterungs-module Universal Serial Bus	1100056

MV0, MV1, MV2 Bestellnummern

Modell	Beschreibung	Produkt-Bestellnummern
MV1T	1 TTL Inkrementalgeber + 1 oder 2 induktive Näherungsschalter	1100070
MV1H	1 HTL Inkrementalgeber + 1 oder 2 induktive Näherungsschalter	1100071
MV1S	1 Sin/Cos Inkrementalgeber + 1 oder 2 induktive Näherungsschalter	1100072
MV2T	1 oder 2 TTL Inkrementalgeber + 1 oder 2 induktive Näherungsschalter	1100073
MV2H	1 oder 2 HTL Inkrementalgeber + 1 oder 2 induktive Näherungsschalter	1100074
MV2S	1 oder 2 Sin/Cos Inkrementalgeber + 1 oder 2 induktive Näherungsschalter	1100076
MV0	Eingang für induktive Näherungsschalter PNP/NPN	1100077

MOSAIC SAFETY DESIGNER - MSD

MSD (Mosaic Safety Designer) ist die leicht zu bedienende, intuitive MOSAIC Konfigurationssoftware, die ohne zusätzliche Kosten im Lieferumfang jedes M1-Moduls enthalten ist. Die wichtigsten Funktionen von MSD:

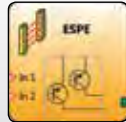
- "Drag&Drop" Konfiguration aller Sicherheitsfunktionen
- Einschließlich der funktionalen Software Validierung
- Kennwortmanagement über 2 Ebenen zur Vermeidung unbefugter Zugriffe und unbeabsichtigter Änderungen oder von Eingriffen in die Systemkonfiguration
- Konfiguration der Parameter für Funktionsblöcke
- Uni- oder bidirektionale 2- oder 4-Sensormuting-Funktionsblöcke
- Überwachung des E/A-Status in Echtzeit

HAUPTFUNKTIONSBLÖCKE

Die MSD Software erlaubt die Konfiguration der Parameter für Funktionsblöcke.

Sicherheits-Eingabeobjekt

Beispiel: ESPE - Optoelektronische Sicherheitsbarriere oder Sicherheitslaserscanner.



Sichere Geschwindigkeitsüberwachung Eingabeobjekt (neu)

Beispiel: sichere Geschwindigkeitsüberwachung für Stillstand, maximale Geschwindigkeit, Geschwindigkeitsbereiche und Drehrichtung.



Non-Safety Eingabeobjekt

Beispiel: Non-Safety-Sensor und Non-Safety-Taste oder -Schalter



Ausgangsobjekt

Beispiel: OSSD (Sicherheitsausgänge), STATUS (Programmierbarer Signalausgang)



OPERATOR

Die MSD Software erlaubt die Konfiguration der Parameter für Funktionsblöcke. Die möglichen Objekte sind folgende:

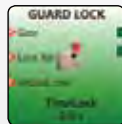
MUTING-OPERATOREN



Die Muting-Funktion ermöglicht die automatische, vorübergehende und sichere Deaktivierung von ESPE in bestimmten Phasen des Maschinenzyklus. Es gibt zwei wichtige Anwendungsarten:

- Um Personal in ungefährlichen Phasen des Maschinenzyklus Zugang zu Gefahrenbereichen zu ermöglichen
- Um die Materialzufuhr zu ermöglichen und Personen dabei am Zugang zu hindern. Anwendungsbeispiel: Palettenanlagen..

GUARD LOCK OPERATOR (neu)

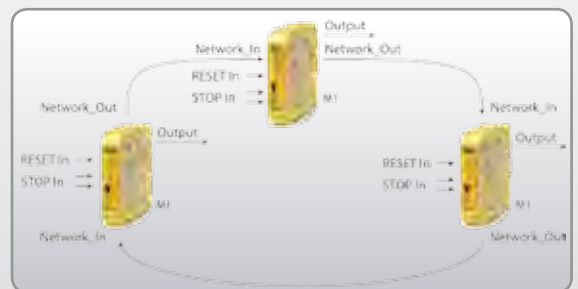


Ermöglicht die Kontrolle eines Sicherheitsschalters, überprüft die Einheitlichkeit zwischen dem öffnen/schließen Befehl, E-GATE(Türkontakt) und Feedback Status.

NETWORK OPERATOR (neu)



Ist eine serielle Verbindung (Loop) verschiedener Master (M1) mit unterschiedlichen und eigenständigen Logiken, verbunden durch einen einfachen E-Stop. Jeder E-Stop stoppt das gesamte Netzwerk. Das Netzwerk kann von jedem Punkt des Loops neu gestartet werden. Es ist möglich über die MSD Programmiersoftware festzulegen ob einzelne Funktionen lokal quittiert werden müssen. (d.h. wenn die Maschine nicht von jedem Rest-Taster einsehbar ist.)



SERIAL OUTPUT (neu)



Gibt als Ausgang den Status von maximal 8 Eingängen durch eine simulierte serielle Leitung zurück.

MEMORY-OPERATOREN



Operatoren des Typs MEMORY ermöglichen es dem Benutzer, Signale zu speichern. Beispiel: D FLIP FLOP, MANUAL USER RESTART, MONITORED USER RESTART(D Flip Flop, Manueller Benutzerneustart, Überwachter Benutzerneustart)

TIMER-OPERATOREN



TIMER-OPERATOREN ermöglichen die Erzeugung eines Signals für die eingestellte Zeit. Beispiel: DELAY, MONOSTABLE; CLOCKING(Verzögerung, Monostabil; Takterzeugung)

COUNTER-OPERATOR



Der COUNTER-Operator ermöglicht die Erzeugung eines Signals, wenn die eingestellte Zahl erreicht wird. Beispiel: DELAY, MONOSTABLE; CLOCKING (Verzögerung, Monostabil; Takterzeugung)

LOGISCHE OPERATOREN



Beispiel: AND, OR, NAND, NOR, XOR, NOT e multiplexer.

Anwendungsbeispiel 1

SICHERHEITSMANAGEMENT EINES PALETTISIERUNGSSYSTEMS MIT ZWEI ROBOTERZELLEN

Das System beinhaltet ein Förderband, das Kisten zu zwei automatisierten Palettisierunzellen befördert.

Die Maschine wird durch einen Zaun mit drei Zugangstoren (eines für jede Roboterzelle und eines für den Förderbereich), die mit einem Sicherheitsschalter ausgestattet sind, vollständig geschützt. Wenn das Tor der Roboterzelle geöffnet wird, stoppt der entsprechende Roboter. Wenn das Tor zum Förderbereich geöffnet wird, stoppt die gesamte Anlage.

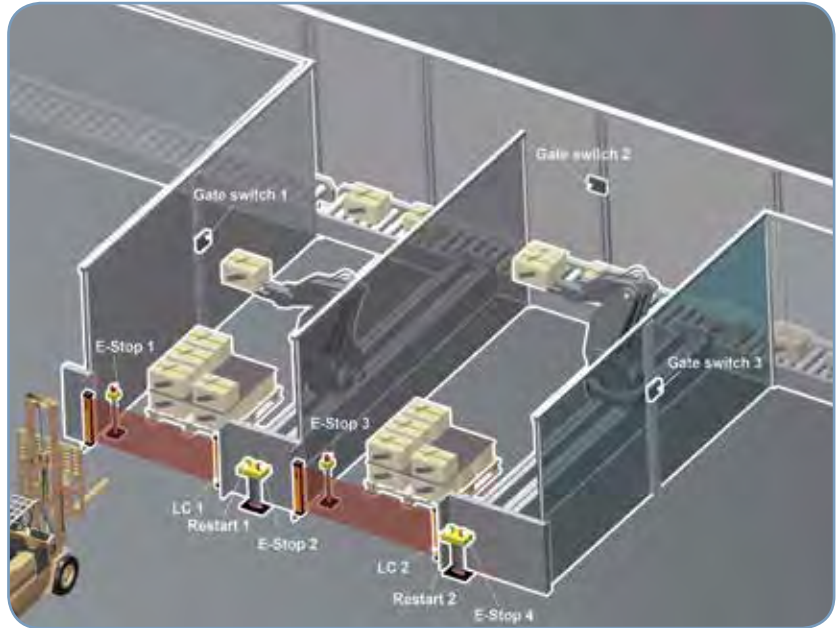
Die fertigen Paletten werden mit einem Gabelstapler durch das Zugangstor abgeholt, das durch ein Sicherheitslichtgitter geschützt wird. Die damit verbundene Neustartsteuerung befindet sich in der Nähe jedes Lichtgitters.

Die Auslösung jedes Lichtgitters stoppt den entsprechenden Roboter.

Man kann nur dann ein Lichtgitter passieren, ohne den Arbeitsvorgang zu stoppen, wenn der entsprechende Roboter stillsteht.

Das System ist mit vier Not-Aus-Schaltern ausgestattet.

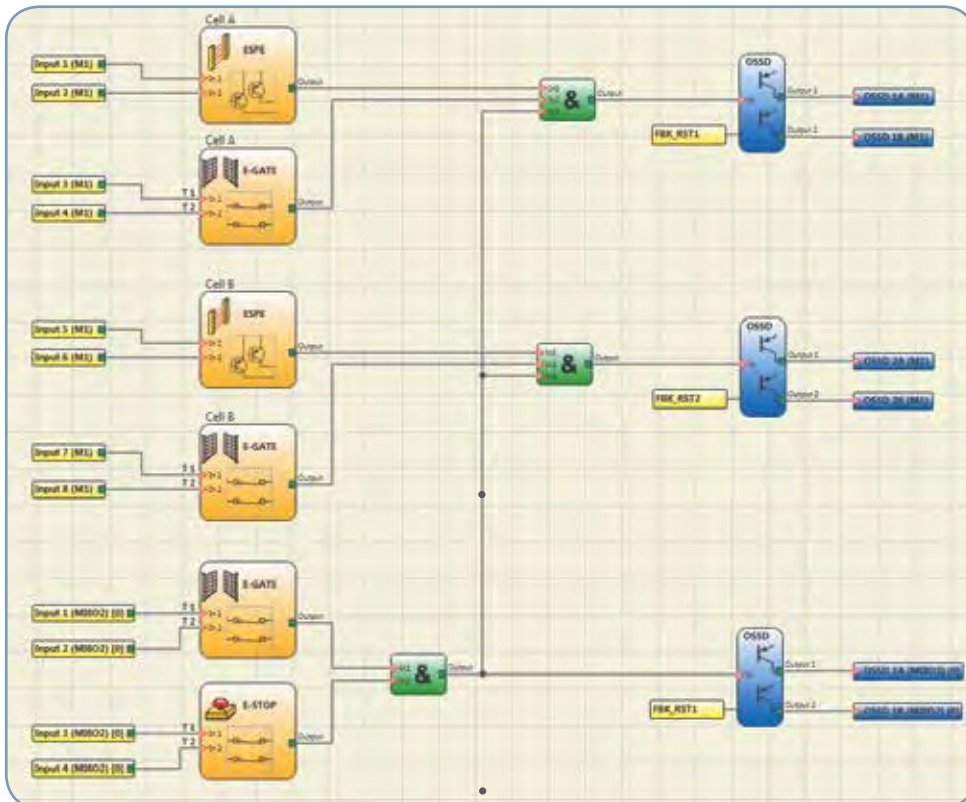
Sicherheitsvorrichtungen: 2 Sicherheitslichtgitter - 2 Neustarttasten für die Sicherheitslichtgitter - 3 Sicherheits-



schaltern - 4 Not-Aus-Schalter

Mit konventionellen Komponenten – Sicherheitsrelaismodulen – wäre es notwendig, den Sicherheitskreis mit mindestens sechs miteinander verdrahteten Sicherheitsmodulen aufzubauen, um die erforderlichen Funktionen auszuführen: 2 Sicherheitsrelais für die Sicherheitslichtgitter - 3 Sicherheitsrelais für die Sicherheitsschalter - 1 Sicherheitsrelais für den Not-Aus-Schalter

ANWENDUNGSBEISPIEL 1 - LÖSUNG MIT MOSAIC



Wenn Mosaic zum Aufbau des Sicherheitskreises verwendet wird, genügt es:

- 1 Hauptmodul M1
- 1 Erweiterungsmodul MI802

zu verwenden.

Dadurch stehen insgesamt

- 16 Eingänge,
- 4 OSSD Paare,
- 8 Testausgänge und
- 4 Signalausgänge zur Verfügung.

Anmerkung: Die Reset-Taster sind nicht in dem Programm abgebildet, da diese direkt mit dem Feedback der OSSD Sicherheitsausgänge verbunden sind (Eingänge FBK_RST1, FBK_RST2).

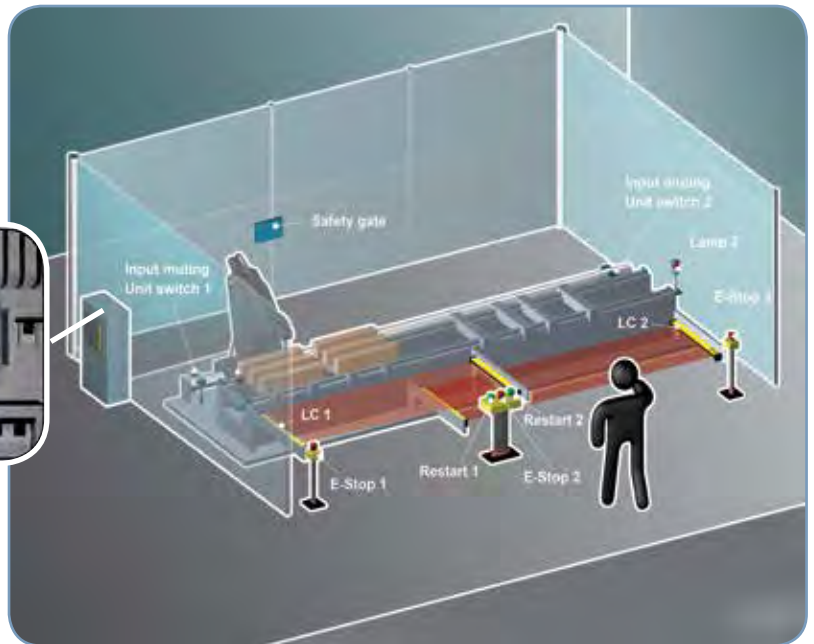
Die 4 E-STOP sind in Serie verbunden und in dem Programm als einzelner Eingabeblock dargestellt.

Anwendungsbeispiel 2

SICHERHEITSMANAGEMENT EINES BEARBEITUNGSZENTRUMS MIT ABWECHSELNDEM LADEN / ENTLADEN

Der Maschinenbediener muss das Werkstück laden und entladen.

Die Maschine wird durch zwei horizontale Sicherheitslichtgitter geschützt. Hier muss jedes Lichtgitter mit der Muting-Funktion ausgestattet sein, um Zugang für Personal zu dem gefährdeten Bereich während der ungefährlichen Phasen des Maschinenzyklus zu gestatten. Je nach Lage des Werkzeugs, von dem die Gefahr ausgeht, ist eines der beiden Lichtgitter (dasjenige, das dem Bearbeitungsbereich gegenüberliegt) aktiv, während das andere inaktiv ist, damit der Maschinenbediener das Werkstück laden/entladen kann. Der Muting-Zustand der beiden Sicherheitslichtgitter wird umgekehrt, wenn das Werkzeug auf der gegenüberliegenden Seite der Maschine arbeitet.

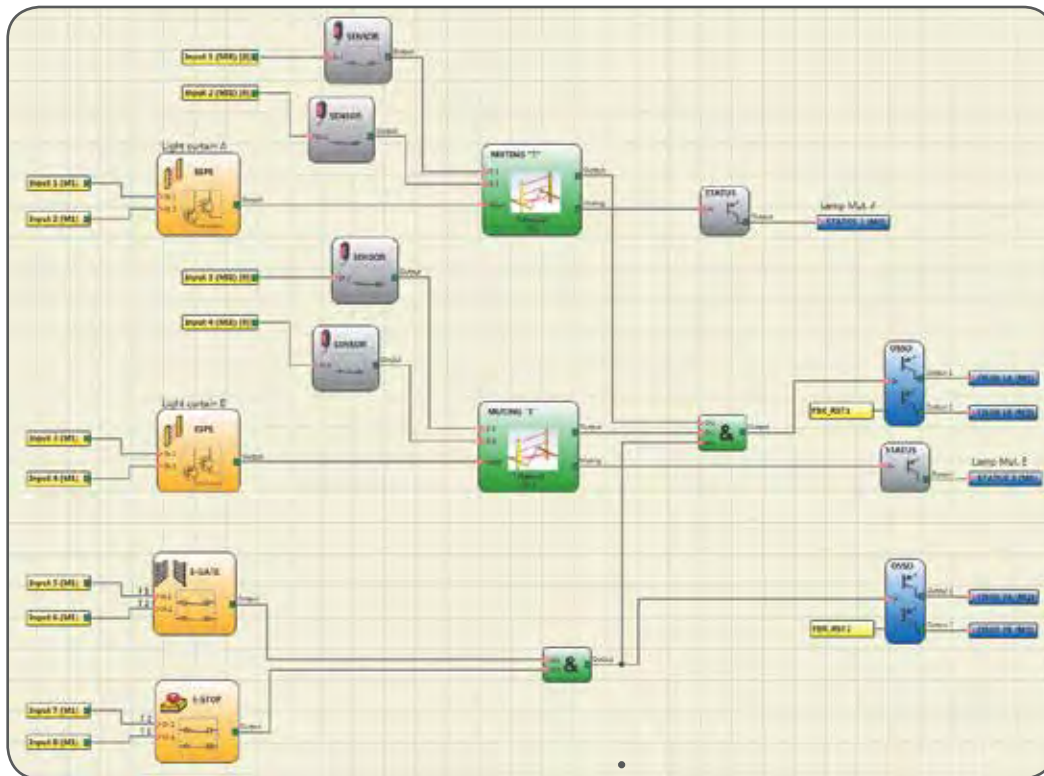


Die Maschine ist vollständig durch einen Zaun mit einem Zugangstor, das mit einem Sicherheitsschalter ausgestattet ist, geschützt. Wenn das Tor geöffnet wird, stoppt die Maschine. Die damit verbundene Neustartsteuerung befindet sich in der Nähe von jedem Sicherheitslichtgitter. Das System enthält drei Not-Aus-Schalter, die bei Betätigung die Maschine stoppen.

Sicherheitskomponenten: 2 Sicherheitslichtgitter - 2 Reset-Taster für die Sicherheitslichtgitter - 1 Sicherheitsschalter - 3 Not-Aus-Schalter

Mit konventionellen Komponenten – Sicherheitsrelaismodulen – wäre es notwendig, den Sicherheitskreis mit vier Sicherheitsmodulen aufzubauen: 2 Sicherheitsmodule für die Sicherheitslichtgitter mit Muting-Funktion - 1 Sicherheitsmodul für den Sicherheitsschalter - 1 Sicherheitsmodul für die Not-Aus-Schalter.

ANWENDUNGSBEISPIEL 2 - LÖSUNG MIT MOSAIC



Wenn Mosaic zum Aufbau des Sicherheitskreises verwendet wird, genügt es:

- 1 Hauptmodul M1
- 1 Erweiterungsmodul MI802

zu verwenden.

Dadurch stehen insgesamt

- 16 Eingänge,
- 2 OSSD Paare,
- 8 Testausgänge,
- 2 Signalausgänge zur Verfügung

Anmerkung: Die Reset-Taster sind nicht in dem Programm abgebildet, da diese direkt mit dem Feedback der OSSD Sicherheitsausgänge verbunden sind (Eingänge FBK_RST1, FBK_RST2).

Die 3 E-STOP sind in Serie verbunden und in dem Programm als einzelner Eingabeblock dargestellt. Das Programm zeigt zwei Statusausgänge, welche die aktiven Mutinglampen ansteuert

Anwendungsbeispiel 3

Drehzahlüberwachung für gefährliche Werkzeuge

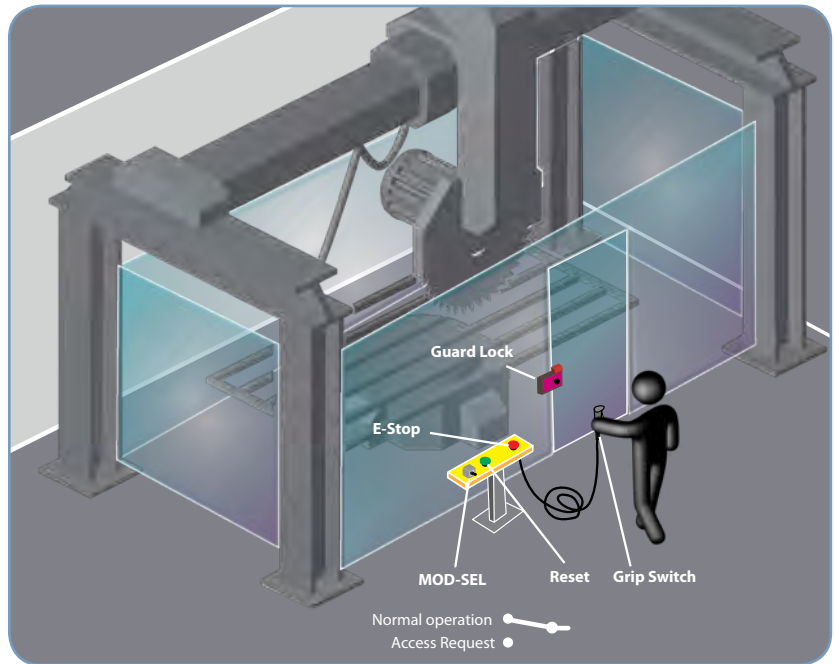
In diesem Beispiel ist die Positionierung des Werkstücks nur dann erlaubt, wenn das Werkzeug vollständig zum Stillstand kommt.

Solange das Werkzeug mit normaler Geschwindigkeit arbeitet, ist der GUARD LOCK (Sicherheitszuhaltung) geschlossen und der Zutritt zu dem gefährlichen Bereich ist nicht möglich.

Zutritt zu dem gefährlichen Bereich ist erlaubt, wenn der Arbeitszyklus vorbei ist oder die Operatorschalter MOD SEL auf „Access Request“ (Zutrittsanfrage) umschalten.

Im zweiten Fall wird der GUARD LOCK (Sicherheitszuhaltung) mit einer 4 Sekunden Verzögerung entriegelt, diese Zeit wird benötigt um das Werkzeug vollständig zu stoppen (Zeit gemessen während einer Risikobeurteilung). An diesem Punkt kann der Operator den gefährlichen Bereich sicher betreten.

Wenn das Werkzeug für Wartungszwecke bewegt werden muss während der Operator sich im gefährlichen Bereich befindet, ist dies möglich durch einen Zustimmungsschalter und der Überwachung der sicher reduzierten Geschwindigkeit. Die Sichere Geschwindigkeitsüberwachung erkennt, wenn die Geschwindigkeit des Werkzeugs einen durch die MSD (Mosaic Safety Designer) definierten Schwellenwert unterschreitet. Ist der Schwellenwert überschritten oder der Zustimmungstaster wird gelöst, stoppt die Maschine sofort.



Desweiteren kann die Sicherheits-SPS Mosaic eine weitere sichere Geschwindigkeit während eines Arbeitszyklus erkennen, wenn z.B. die Geschwindigkeit des Werkzeugs einen definierten Schwellenwert überschreitet und stoppt die Maschine sofort, um Schäden an einem Operator oder Werkzeug zu verhindern.

Die MOSAIC Konfiguration ist ausreichend um den Sicherheitskreis aufzubauen

- 1 Haupteinheit M1
 - 1 Erweiterungseinheit MI8
 - 1 Erweiterungseinheit MV1 zur Geschwindigkeitsüberwachung
- Das macht insgesamt:
- 18 verfügbare Eingänge (24 nutzbare Eingänge)
 - 2 OSSD Paare
 - 2 Ausgangssignale.



Kommentare:

Bei Verwendung von MOSAIC werden alle Sicherheitslogikfunktionen über die grafische Benutzeroberfläche implementiert und nicht über eine feste Verdrahtung von Sicherheitsrelais untereinander. Die richtige Funktion aller Schaltkreise werden in der Entwurfsphase durch die VALIDATION-Funktion überprüft und kann während der Installation mit der MONITOR-Funktion geprüft werden. In der Entwurfsphase können Sicherheitsfunktionen leicht hinzugefügt oder entfernt werden, zum Beispiel durch Hinzufügen zusätzlicher Sensoren oder Zonen. Anlauftests können eingefügt werden, um jeden Versuch zu entdecken, das Sicherheitssystem zu Manipulieren. Dies ist bei traditionellen Relaismodulen nicht möglich. Das Kennwort auf zwei Ebenen schützt gegen unbefugte Änderungen der Systemkonfiguration.



SSP safety system products GmbH & Co. KG
info@ssp.de.com
www.safety-products.de