



## Körperschutz-Erkennung

## Zutrittskontrolle

## Schnelle Lösung für Bereichsabsicherung mit Muting

## Einfache Installation und Ausrichtung

## L- und T-Muting-Modelle mit Reflex-Lichtschranken-Mutingarmen



SICHERHEIT

- Zwei, drei oder vier Strahlen für Körperschutz
- Schutzfeldhöhen von 500, 800, 900 und 1200 mm
- Lange Reichweite bis 50 m
- Einfache Konfiguration durch DIP-Schalter
- Integrierte Mutinglampe (nur bei Muting-Modellen)



### ANWENDUNGEN

- Automatische Maschinen
- Roboter
- Automatische Montagelinien
- Palletierer und Depalletierer
- Material Handling



### BRANCHEN

Lebensmittel- und Getränkeindustrie,  
Metallbearbeitung, Automobilindustrie,  
Holzwirtschaft, Keramikindustrie

	FINGER	HAND	ARM	KÖRPER
TYP 2				▪
TYP 4				▪

# SG2-S2-050-PP-E

TYP	
2	Typ 2
4	Typ 4

STRAHLEN UND MUTINGARME	
S2	2 Strahlen
S3	3 Strahlen
S4	4 Strahlen
T2	2 Strahlen mit T-Mutingarmen (RRX)
T3	3 Strahlen mit T-Mutingarmen (RRX)
L2	2 Strahlen mit L-Mutingarmen (RRX)
L3	3 Strahlen mit L-Mutingarmen (RRX)

ANGEZEIGTE SCHUTZFELDHÖHE	
050	500 mm (2 Strahlen)
080	800 mm (3 Strahlen)
090	900 mm (4 Strahlen)
120	1200 mm (4 Strahlen)

VERSION	
X	Base: nur automatischer Start/Neustart, kein EDM
E	Base: Automatischer und manueller Start/Neustart, mit EDM
W	Muting: mit Muting-Funktion

# SG BODY COMPACT BASE SG BODY COMPACT MUTING

## TECHNISCHE DATEN

	SG2 BODY COMPACT BASE [SG2-Sx-xxx-PP-E]	SG2 BODY COMPACT MUTING [SG2-S/L/Tx-xxx-PP-W]	SG4 BODY COMPACT BASE [SG4-Sx-xxx-PP-X]	SG4 BODY COMPACT BASE [SG4-Sx-xxx-PP-E]	SG4 BODY COMPACT MUTING [SG4-S/L/Tx-xxx-PP-W]
--	--	--	--	--	--

### ALLGEMEINE DATEN

Typ (EN61496-1)	2		4		
PL (EN ISO 13849-1)	c		e		
SIL (IEC 61508)	1		3		
Auflösung	315 mm (4 Strahlen) 415 mm (3 und 4 Strahlen) 515 mm (2 Strahlen)				
Schutzfeldhöhe	515 mm (2 Strahlen) 815 mm (3 Strahlen) 915 mm oder 1215 (4 Strahlen)				
Reichweite	0.5 ... 50 m				
Reflex-Lichtschranken Mutingarme Reichweite (enthalten in L- und T-Modellen)	-----	0.5 ... 3 m	-----	-----	0.5 ... 3 m
Sender-Empfänger Mutingarme Reichweite	-----	0.5 ... 7 m	-----	-----	0.5 ... 7 m

### ELEKTRISCHE DATEN

Spannungsversorgung (Vdd)	24 Vdc $\pm$ 20%				
Ausgänge	2 PNP				
Ausgangsstrom	0.5 A max / je Ausgang				
Kapazitive Last	65 nF max bei 25°C				
Ansprechzeiten	14 ... 16 ms je Modell *				
Kabellänge (für Spannungsversorgung)	50 m max.				

### MECHANISCHE DATEN UND UMGEBUNGSDATEN

Betriebstemperatur	0 ... +55 °C				
Luftfeuchtigkeit	15 ... 95 % (nicht kondensiert)				
Schutzart	IP 65 (EN 60529)				

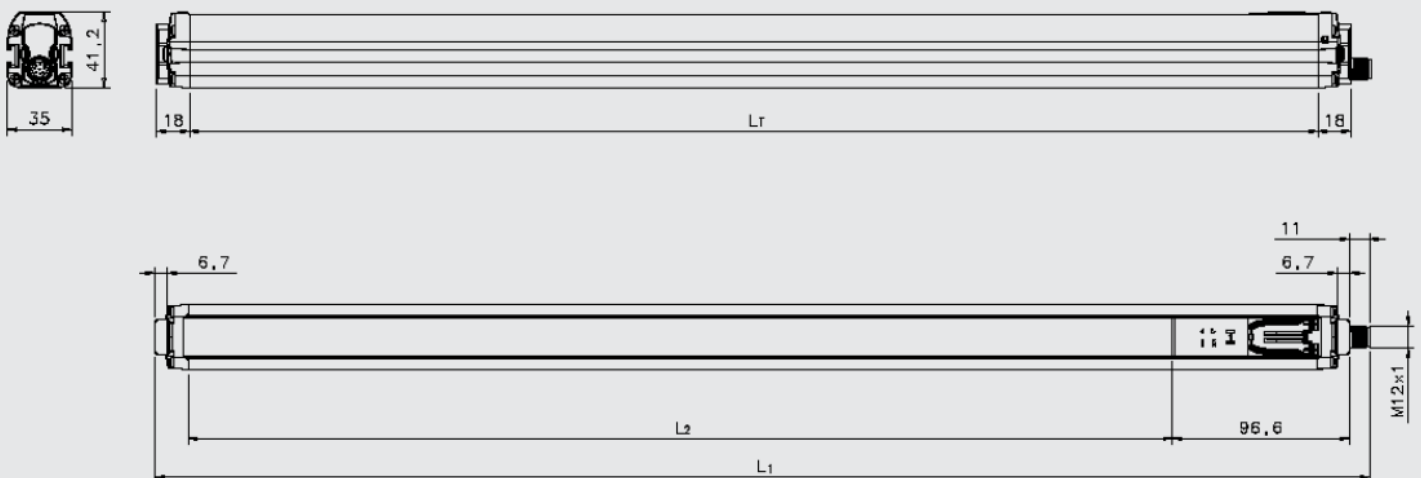
### FUNKTIONEN

Testeingang	Am Empfänger		N/A	Am Empfänger	
Restart	Automatisch / manuell		Automatisch	Automatisch / manuell	
EDM (External Device Monitoring)	Am Empfänger		N/A	Am Empfänger	
Muting-Typ (Wählbar mit DIP-Schalter)*	-----	T-Muting / L-Muting	N/A	-----	T-Muting / L-Muting
Muting-Time-Out (Wählbar mit DIP-Schalter)*	-----	10 min. or $\infty$	N/A	-----	10 min. oder $\infty$
Override	-----	Am Empfänger	N/A	-----	Am Empfänger

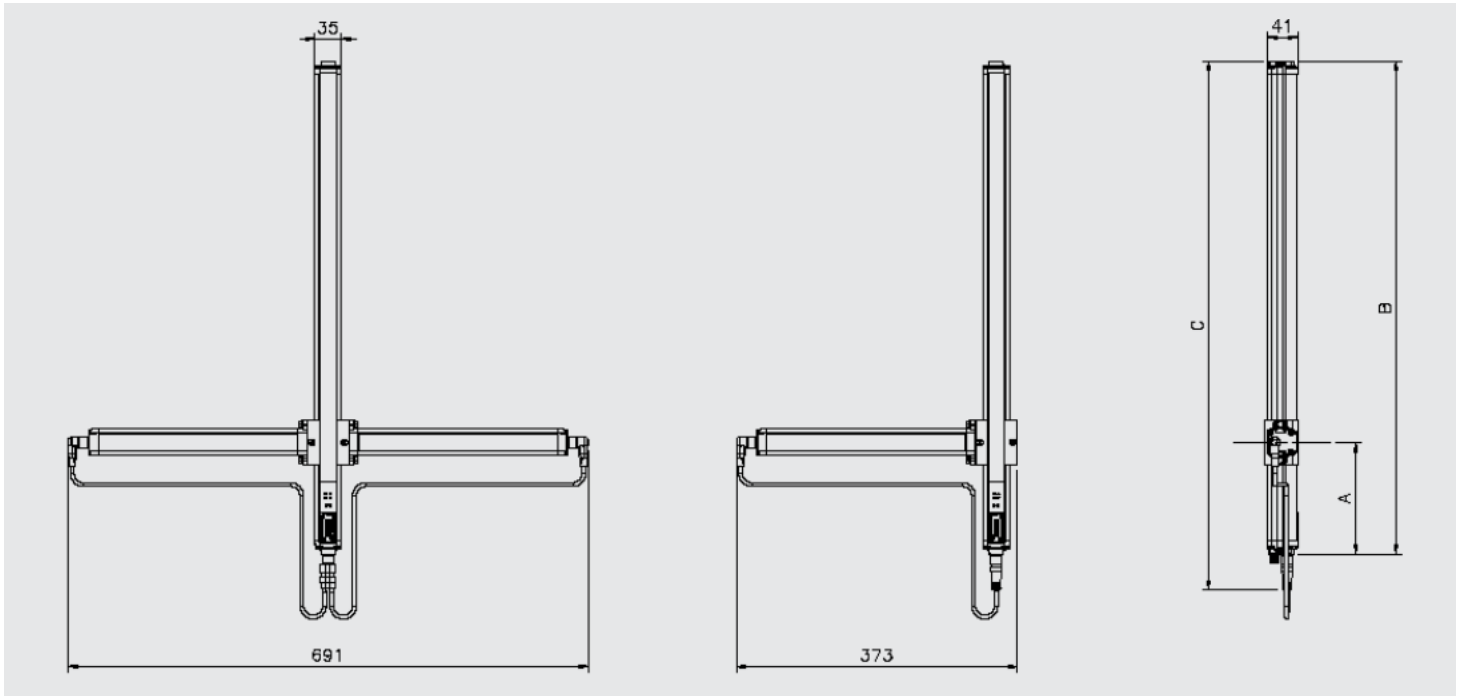
### BEMERKUNGEN

\* Weitere Informationen in der Bedienungsanleitung des jeweiligen Produkts

## ABMESSUNGEN



# SG BODY COMPACT BASE SG BODY COMPACT MUTING

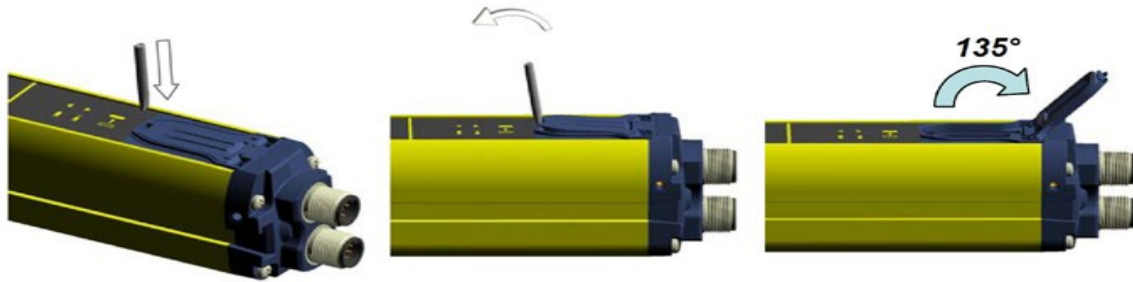
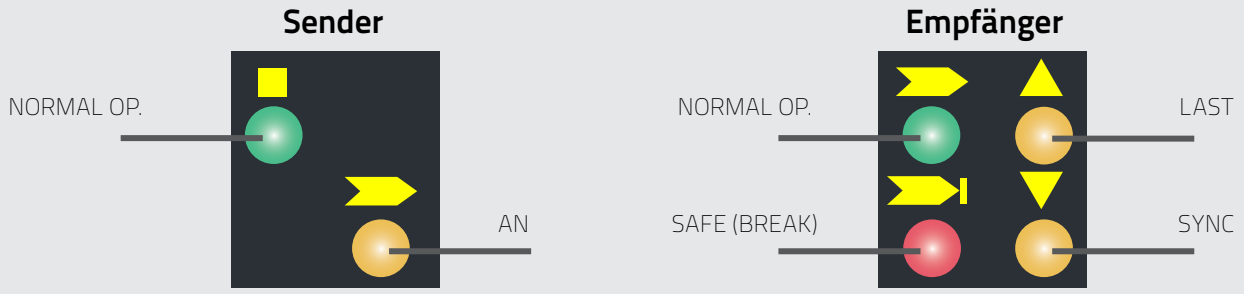


MODELL	L1 (MM)	L2 (MM)	A (MM)	B (MM)	C (MM)
SGx-S/L/Tx-050-PP-x	662	538.4	120-260	653	700
SGx-S/L/Tx-050-PP-x	962	838.4	120-260	953	1000
SGx-S/L/Tx-050-PP-x	1062.5	938.4	120-260	1053	1100
SGx-S/L/Tx-050-PP-x	1362.5	1238.4	120-260	1353	1400

## ANSCHLÜSSE

	SG4 BODY COMPACT BASE [SG4-SX-XXX-PP-X]	SG2 BODY COMPACT BASE [SG2-SX-XXX-PP-E]  SG4 BODY COMPACT BASE [SG4-SX-XXX-PP-E]	SG2 BODY COMPACT MUTING [SG2-S/L/TX-XXX-PP-W]	SG4 BODY COMPACT MUTING [SG4-S/L/TX-XXX-PP-W]
SENDER HAUPT- STECKER			M12-Stecker, 4 polig 1 = Braun = 24Vdc 3 = Blau = 0 V  Nicht belegt	
SENDER ZWEIT- STECKER				M12-Stecker, 5 polig 1 = Braun = 24 Vdc 3 = Blau = 0 V  Nicht belegt
EMPFÄNGER HAUPT- STECKER	M12-Stecker, 5 polig 1 = Braun = 24Vdc 2 = Weiß = OSSD1 3 = Blau = 0 V 4 = Schwarz = OSSD2  OSSD1 OSSD2 Nicht belegt 0 V	M12-Stecker, 8-polig 1 = Weiß = TEST /START 2 = Braun = 24 Vdc 4 = Gelb = EDM 5 = Grau = OSSD 1 6 = Pink = OSSD 2 7 = Blau = 0V  OSSD1 PNP OSSD2 PNP EDM Nicht belegt Nicht belegt	M12-Stecker, 8-polig 1 = Weiß = TEST /START 2 = Braun = 24 VDC 3 = Grün = OVERRIDE 1 4 = Gelb = EDM 5 = Grau = OSSD 1 6 = Pink = OSSD 2 7 = Blau = 0V 8 = Rot = OVERRIDE 2  OSSD1 PNP OSSD2 PNP EDM OVR1 OVR2 Nicht belegt	
SENDER ZWEIT- STECKER			M12-Stecker, 5-polig 1 = Braun = 24 Vdc 2 = Weiß = MUTING2 3 = Blau = 0 V 4 = Schwarz = MUTING1	M12-Stecker, 5-polig 1 = Braun = 24 Vdc Nicht belegt 0 V 3 4 = MUTING1

## ANZEIGEN UND DIP-SCHALTER



DIP-SW	FUNKTIONEN	ON	OFF
1, 5			
2, 6			
3, 7	EDM	deaktiviert	aktiviert
4, 8	Neustart	automatisch	manuell

### BEMERKUNG

DIP-Schalter nicht bei SG4 BODY COMPACT BASE-Modellen mit -X am Ende: [SGx-Sx-xxx-PP-X]

## MODELLAUSWAHL UND BESTELLINFORMATION

	SG2 BODY COMPACT BASE [SG2-SX-XXX-PP-E]	BESTELLNUMMER	SG4 BODY COMPACT BASE [SG4-SX-XXX-PP-E]	BESTELLNUMMER	
NUR AUTO- MATISCHER START/ NEUSTART, KEIN EDM			SG4-S2-050-PP-X	957851600	
			SG4-S3-080-PP-X	957851610	
			SG4-S4-090-PP-X	957851620	
			SG4-S4-120-PP-X	957851630	
AUTOMATISCHER UND MANUELLER START/ NEUSTART, MIT EDM	SG2-S2-050-PP-E	957851000	SG4-S2-050-PP-E	957851040	
	SG2-S3-080-PP-E	957851010	SG4-S3-080-PP-E	957851050	
	SG2-S4-090-PP-E	957851020	SG4-S4-090-PP-E	957851060	
	SG2-S4-120-PP-E	957851030	SG4-S4-120-PP-E	957851070	
MIT INTEGRIERTEM MUTING	OHNE MUTING ARME	SG2 BODY COMPACT MUTING [SG2-S/L/TX-XXX-PP-W]	BESTELLNUMMER	SG4 BODY COMPACT MUTING [SG4-S/L/TX-XXX-PP-W]	BESTELLNUMMER
		SG2-S2-050-PP-W	957851080	SG4-S2-050-PP-W	957851160
		SG2-S3-080-PP-W	957851090	SG4-S3-080-PP-W	957851170
		SG2-S4-090-PP-W	957851100	SG4-S4-090-PP-W	957851180
	MIT L MUTING ARMEN	SG2-S4-120-PP-W	957851110	SG4-S4-120-PP-W	957851190
		SG2-L2-050-PP-W	957851120	SG4-L2-050-PP-W	957851200
		SG2-L3-080-PP-W	957851130	SG4-L3-080-PP-W	957851210
		SG2-T2-050-PP-W	957851140	SG4-T2-050-PP-W	957851220
MIT T MUTING ARME	SG2-T3-080-PP-W	957851150	SG4-T3-080-PP-W	957851230	

# SG BODY COMPACT BASE SG BODY COMPACT MUTING



## KABEL

	POLE	STECKER	LÄNGE (M)	MODELL	BESTELLNUMMER
SG BODY COMPACT BASE SENDER HAUPTSTECKER [SG2\4-SX-XXX-PP-X\E]  SG BODY COMPACT BASE EMPFÄNGER HAUPTSTECKER [SG2\4-SX-XXX-PP-X]  SG BODY COMPACT MUTING SENDER UND EMPFÄNGER HAUPTSTECKER [SG2\4-S/L/TX-XXX-PP-W]	4	Axial	3	CV-A1-22-B-03	95ACC1480
			5	CV-A1-22-B-05	95ACC1490
			10	CV-A1-22-B-10	95ACC1500
			15	CV-A1-22-B-15	95ACC2070
			25	CV-A1-22-B-25	95ACC2090
		Radial	3	CV-A2-22-B-03	95ACC1540
			5	CV-A2-22-B-05	95ACC1550
			10	CV-A2-22-B-10	95ACC1560
SG BODY COMPACT BASE [SG2-SX-XXX-PP-E] [SG4-SX-XXX-PP-E]  SG BODY COMPACT MUTING [SG2-S/L/TX-XXX-PP-W] [SG4-S/L/TX-XXX-PP-W]	8	Axial	3	CV-A1-26-B-03	95ACC1510
			5	CV-A1-26-B-05	95ACC1520
			10	CV-A1-26-B-10	95ACC1530
			15	CV-A1-26-B-15	95ACC2080
			25	CV-A1-26-B-25	95ACC2100
		Radial	3	CV-A2-26-B-03	95ACC1600
			5	CV-A2-26-B-05	95ACC1610
			10	CV-A2-26-B-10	95ACC1620
SG BODY COMPACT MUTING (LINEAR) [SG2-SX-XXX-PP-W] [SG4-SX-XXX-PP-W]	5	Axial	3	CS-A1-03-U-03	95ASE1170
			5	CS-A1-03-U-05	95ASE1180
			10	CS-A1-03-U-10	95ASE1190
			15	CS-A1-03-U-15	95ASE1200
			25	CS-A1-03-U-25	95ASE1210

### BEMERKUNGEN

\*Details entnehmen Sie bitte der jeweiligen Bedienungsanleitung

## ZUBEHÖR

	SG4 BODY COMPACT BASE [SG4-SX-XXX-PP-X]	SG2 BODY COMPACT BASE SG4 BODY COMPACT BASE [SG2/4-SX-XXX-PP-E]	SG2 BODY COMPACT MUTING SG4 BODY COMPACT MUTING [SG2/4-S/L/TX-XXX-PP-W]
<b>BEFESTIGUNGSWINKEL</b>			
STANDARD BEFESTIGUNGSWINKEL BRACKETS (4 PCS) <sup>1</sup>	ST-KSTD (inklusive)		
DREHBARER BEFESTIGUNGSWINKEL (4 St.)	ST-K4ROT-SG BODY COMPACT		
BEFESTIGUNGSWINKEL ANTIVIBRATION (4 St. / 6 St.) <sup>3</sup>	ST-K4AV ST-K6AV		
DREHBARE BEFESTIGUNGSWINKEL (4 St. / 6 St.) <sup>3</sup>	ST-K4OR ST-K6OR		
KUNSTSTOFFBEFESTIGUNGSWINKEL (4 St. / 6 St.) <sup>3</sup>	ST-KP4MP ST-KP6MP		
<b>SCHUTZGEHÄUSE UND -SÄULE</b>			
IP67/IP69K GEHÄUSE	-----		
SCHUTZSÄULE	SG-PSB series <sup>2</sup>		
BODENPLATTE FÜR SG-PSB	SG-P		
BEFESTIGUNG SCHUTZSÄULE BRACKETS (4 St. / 6 St.) <sup>3</sup>	ST-PS4-SG-SE ST-PS6-SG-SE		
SÄULE MIT BODENSTATIV COLUMNS	SE-S Series		
<b>SPIEGEL</b>			
SCHUTZSÄULE MIT EINZELNEN SPIEGELN	SG-PSM series		
MOUNTING KIT FÜR UMLENKSPIEGEL SG-PSB	ST-PS-DM		
UMLENKSPIEGEL	SG-DM series		
BEFESTIGUNGS KIT FÜR SPIEGEL MOUNTING BRACKET	ST-DM		
<b>SICHERHEITSRELAIS</b>			
SICHERHEITSRELAIS	SE-SR2		
EDM RELAIS BOX <sup>4</sup>	---	CS ME-03VU24-Y14	
SICHERHEITSRELAIS FÜR EINWEG- LICHTSCHRANKE UND SLC	SG-BWS-T4-MT		
<b>Ausrichtungshilfen</b>			
LASER POINTER	SG-LP		
<b>Zubehör für Muting</b>			
MUTING ARME, BEFESTIGUNGSWINKEL UND KABEL	---	Siehe Seite 77 im Safety Reference Guide	
MUTING ANSCHLUSSBOX	---	SG-SRT-1 <sup>4</sup>	
EXTERNE MUTINGLAMPEN	---	LMS Series	

### BEMERKUNGEN

<sup>1</sup> 1200 mm Modelle werden mit 6 Standardbefestigungswinkeln angeboten

<sup>2</sup> Nicht möglich mit T- oder L-Mutingarmen

<sup>3</sup> Befestigungswinkel für Lichtvorhänge mit Längen >= 1200 mm

<sup>4</sup> Beim Einsatz von EDM Relais Box oder Muting-Anschlussbox, angeschlossenen EDM Eingang und EDM-Funktionen aktiv am Sicherheits-Lichtvorhang