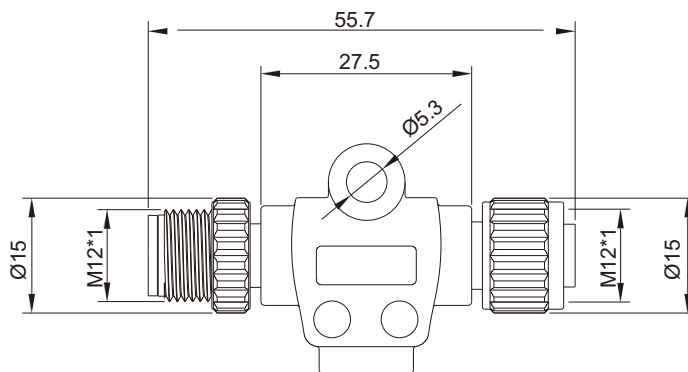


MC05-TLAB-PIN2/5



P1(male)		P2(female)
PIN 1	—————	PIN 1
PIN 2	—————	PIN 5
PIN 3	—————	PIN 3
PIN 4	—————	PIN 4
PIN 5	—————	PIN 2

Wechsel der PIN-Belegung : PIN5 wird PIN2 * PIN2 wird PIN5
(optional : PIN-Belegung nach Kundenwunsch)