

Logikverteiler

SAI-2F-3P-M8T-M12-LOG

Der Logikverteiler SAI-2F liefert am Ausgang eine logische UND- und ODER-Verknüpfung zweier 2 PNP-Eingangssignale.

Ausstattung

M12x1 Sensorgehäuse

2xM8-Buchse 3polig – 2 PNP-Eingänge

M12-Stecker 4polig – logische PNP-Ausgänge (UND- / ODER)

Technische Daten

Betriebsspannung (U_b) 12-30 VDC
max. Strom UND/ODER 100mA

Schutzart IP67
Temperaturbereich -20°C..+70°C
Gehäusematerial Messing vernickelt
Gehäusemaße M12x1x60
Eingang 2xM8-Buchse 3polig an 30cm PUR-Kabel
Ausgang M12-Stecker 4polig
Anzeige Betriebsspannung LED grün



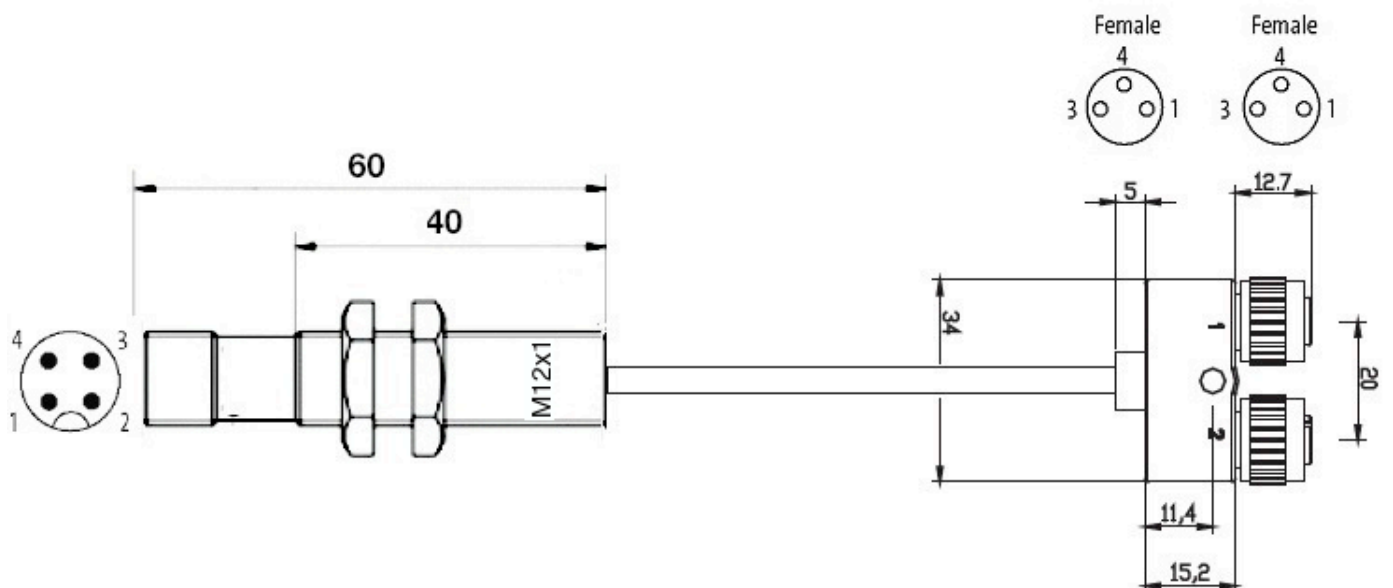
Belegung

Buchse M8

PIN1(+) PIN3(-) PIN4(PNP)

Stecker M12

PIN1(+) PIN3(-) PIN4(UND) PIN2(ODER)



Logikverteiler

SAI-2F-4P-M8-M12-LOG

Der Logikverteiler SAI-2F liefert am Ausgang eine logische UND- und ODER-Verknüpfung zweier 2 PNP-Eingangssignale.

Ausstattung

M12x1 Sensorgehäuse

M8-Buchse 4polig – 2 PNP-Eingänge

M12-Stecker 4polig – logische PNP-Ausgänge (UND- / ODER)

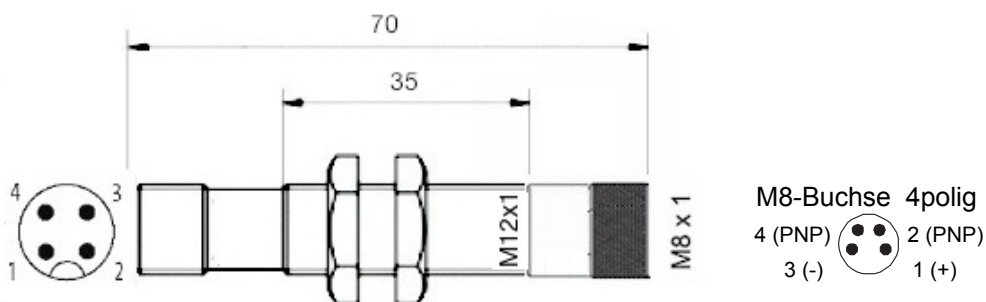
Technische Daten

Betriebsspannung (Ub) 12-30 VDC
max. Strom UND/ODER 100mA

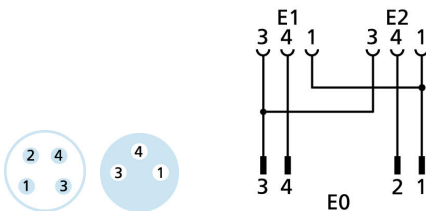
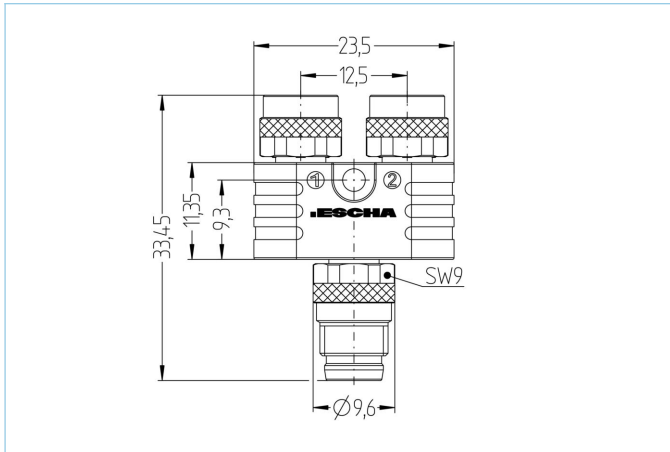
Schutzart IP67
Temperaturbereich -20°C..+70°C
Gehäusematerial Messing vernickelt
Gehäusemaße M12x1x70
Eingang M8-Buchse 4polig
Ausgang M12-Stecker 4polig
Anzeige Betriebsspannung LED grün

Belegung

Buchse M8 PIN1(+) PIN3(-) PIN4(PNP) PIN2(PNP)
Stecker M12 PIN1(+) PIN3(-) PIN4(UND) PIN2(ODER)



Y-Verteiler, M8, MB



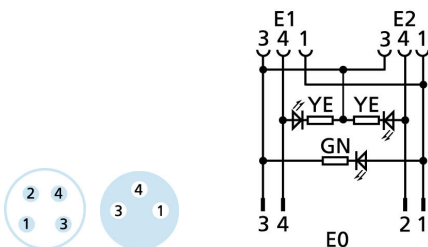
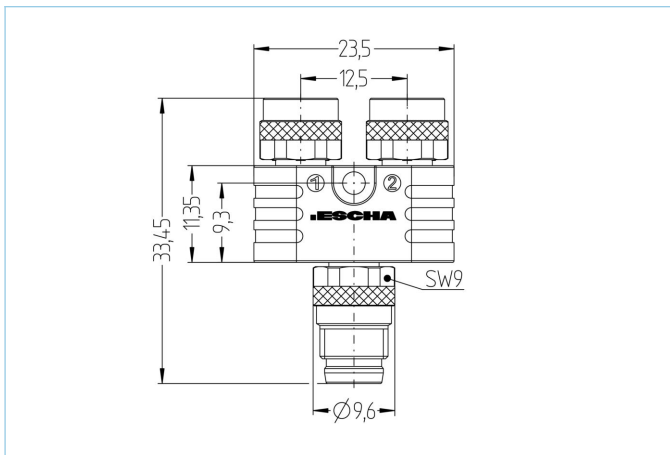
Produktinformationen

Artikelbezeichnung	MB-SSP4-2SKP3/S56
Artikel-Nr.	8052222
Zolltarif-Nr.	85366990
Step-Datei	MB-SSP4-2SKP3.stp
EAN	4047106115906

	Ausgang 0	Ausgang 1	Ausgang 2
Ausgang	Stecker, M8	Buchse, M8	Buchse, M8
Material Kontakte	Metall, CuZn, vergoldet	Metall, CuZn, vergoldet	Metall, CuZn, vergoldet
Material Kontaktträger	Kunststoff, TPU, BK	Kunststoff, TPU, BK	Kunststoff, TPU, BK
Material Überwurf	Metall, CuZn, vernickelt	Metall, CuZn, vernickelt	Metall, CuZn, vernickelt
Bemessungsspannung	60V	60V	60V
Polzahl	4	3	3
Strombelastbarkeit pro Pin (bei 40°C)	4A	4A	4A

Isolationswiderstand	$\geq 10^9 \Omega$
Umgebungstemperatur	-30°C...+90°C
Material Griffkörper	Kunststoff, TPU, BU
Material Dichtung (Buchse)	FPM/FKM
Mechanische Lebensdauer	>100 Steckzyklen
Normen	IEC 61076-2-104
Schutzart (montiert)	IP65, IP67, IP68
Verschmutzungsgrad	3/2

Y-Verteiler, M8, MB



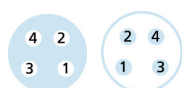
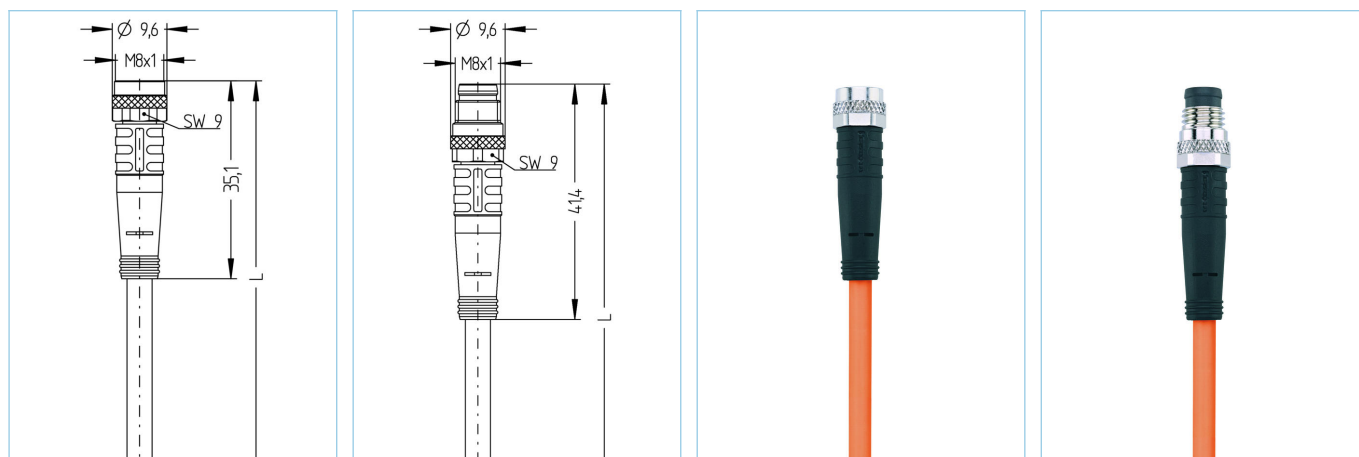
Produktinformationen

Artikelbezeichnung	MB-SSP4-2SKP3P3/S56
Artikel-Nr.	8052223
Zolltarif-Nr.	85366990
Step-Datei	MB-SSP4-2SKP3P3.stp
EAN	4047106115913

	Ausgang 0	Ausgang 1	Ausgang 2
Ausgang	Stecker, M8, mit LED	Buchse, M8, mit LED	Buchse, M8, mit LED
Material Kontakte	Metall, CuZn, vergoldet	Metall, CuZn, vergoldet	Metall, CuZn, vergoldet
Material Kontakträger	Kunststoff, TPU, BK	Kunststoff, TPU, BK	Kunststoff, TPU, BK
Material Überwurf	Metall, CuZn, vernickelt	Metall, CuZn, vernickelt	Metall, CuZn, vernickelt
Bemessungsspannung	30V	30V	30V
Polzahl	4	3	3
Strombelastbarkeit pro Pin (bei 40°C)	4A	4A	4A

Isolationswiderstand	$\geq 10^9 \Omega$
Umgebungstemperatur	-30°C...+90°C
Betriebsspannungsanzeige	LED GN
Schaltzustandsanzeige	LED YE/YE
Material Griffkörper	Kunststoff, TPU, transparent
Material Dichtung (Buchse)	FPM/FKM
Mechanische Lebensdauer	>100 Steckzyklen
Normen	IEC 61076-2-104
Schutzart (montiert)	IP65, IP67, IP68
Verschmutzungsgrad	3/2

Verbindungsleitung, Automation Line, M8



Produktinformationen

Artikelbezeichnung	AL-SKP4-1-AL-SSP4/S7400
Artikel-Nr.	8067535
Länge	1m (in anderen Längen ab 0.3m lieferbar)
Zolltarif-Nr.	85444290
Step-Datei	AL-SKP4_AL-SSP4.stp
EAN	4047106153328
Bezeichnungsschildträger	2 Stück

Technische Daten

	A-Seite	B-Seite
Steckverbinder	Buchse, gerade, M8	Stecker, gerade, M8
Polzahl	4	4
Pin-Belegung	1 BN, 2 WH, 3 BU, 4BK	1 BN, 2 WH, 3 BU, 4BK
Bemessungsspannung	60V	60V
Strombelastbarkeit pro Pin (bei 40°C)	4A	4A
Isolationswiderstand	$\geq 10^9 \Omega$	$\geq 10^9 \Omega$
Durchgangswiderstand	$\leq 5 m\Omega$	$\leq 5 m\Omega$
Umgebungstemperatur	-30°C...+90°C	-30°C...+90°C
Material Kontakte	Metall, CuSn, vergoldet	Metall, CuSn, vergoldet
Material Kontaktträger	Kunststoff, TPU, BK	Kunststoff, TPU, BK
Material Griffkörper	Kunststoff, TPU, BK	Kunststoff, TPU, BK
Material Überwurf	Metall, CuZn, vernickelt	Metall, CuZn, vernickelt
Material Dichtung (Buchse)	FPM/FKM	
Normen	IEC 61076-2-104	IEC 61076-2-104
Schutzart (montiert)	IP65, IP67, IP68	IP65, IP67, IP68
Mechanische Lebensdauer	>100 Steckzyklen	>100 Steckzyklen
Verschmutzungsgrad	3/2	3/2

Leitung	PUR, UL, S7400, robotic
----------------	--------------------------------

Flexible, silikon- und halogenfreie Steuerleitung mit hoher mechanischer Festigkeit. Speziell geeignet für den Einsatz in flexiblen Applikationen im Bereich Robotics, Handling und Montagetechnik sowie Werkzeugmaschinen. Sehr gute Eigenschaften im Bereich Torsion, Schleppketteneinsatz und Schweißfunkenbeständigkeit. Die Leitung erfüllt Anforderungen nach UL und CSA (UL10493/20549;cULus)

Außendurchmesser Mantel	4,80 mm
Material Leitungsmantel	PUR
Mantelfarbe	OG, ähnlich RAL2003
Aderquerschnitt	4 x 0,25 mm ²
Material Aderisolierung	PP
Aderfarben	BN, WH, BU, BK
Litzenaufbau	32 x 0,10 mm
Biegeradius (fest)	5 x Ø-Leitung
Biegeradius (bewegt)	10 x Ø-Leitung
Temperaturbereich (bewegt)	-30°C...+90°C
Temperaturbereich (fest)	-40°C...+90°C
Temperaturbereich (Schleppkette)	-25°C...+60°C
Schleppketteneinsatz	≥ 10 Mio. Zyklen, max. 5m/s ²
Halogenfrei	Ja
Torsion	+/-360°/m, ≥ 10 Mio. Zyklen
Nennspannung Leitung	≤300 V
Besondere Eigenschaften	flammwidrig, seewasserbeständig, recyclefähig, LABS-frei, RoHs-konform, säure- u. laugenbeständig, ozonbeständig, UV-beständig, hydrolysefest, schleppkettenfähig, torsionsfähig, schweißfunkenbeständig, halogenfrei, silikonfrei, ölbeständig