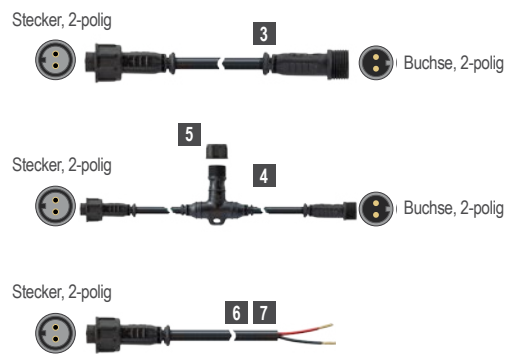
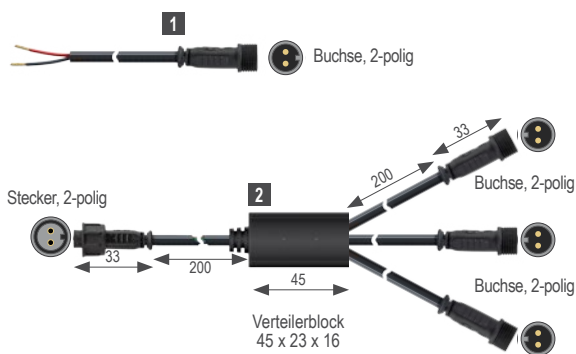
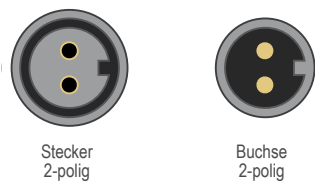


# LED-Steckverbindungs-System



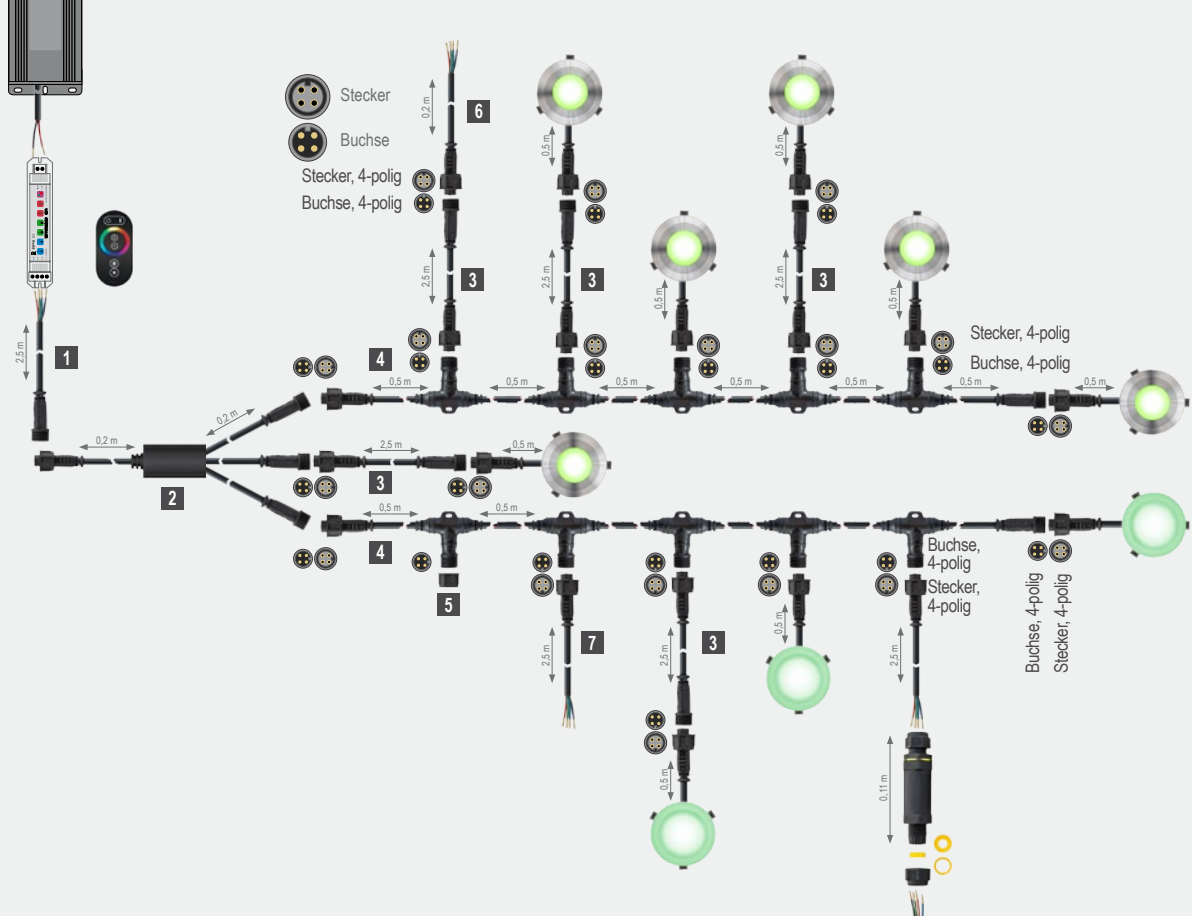
Unicolor | 2-polig | IP65 | 12 / 24 V/DC



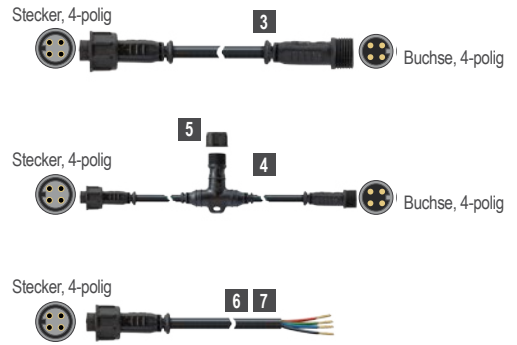
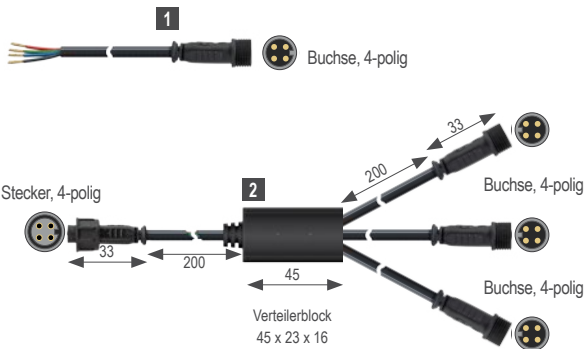
	L Stecker 33 mm	Ø Kabel 5 mm
Kunststoff	Ø Stecker 14,5 mm	⚠
↳	L Buchse 33 mm	
	Ø Buchse 11,3 mm	

- kompaktes und filigranes LED-Steckverbindungs-System für Innen- und Außenanwendungen geeignet
- mit Silicon-Gummi-Dichtung für Schutzart IP 65
- bequem zu installieren, mit einer Steck- / Schraubverbindung für sicheren Halt
- nicht benötigte Anschlüsse müssen mit End-Abschlusskappen verschlossen werden
- in 2-poliger Ausführung können auch andere LED-Leuchten mit gleicher Anschlussleistung 12 V oder 24 V nachgerüstet werden
- eine Outdoor-Verbindung mit Leuchten (ohne bereits im Lieferumfang ausgestattetes LED-Steckverbindungs-System) sollten stets mit geeignetem Material erfolgen (siehe Seite 511) und ggf. vergossen werden
- IP 65 -Verbindungen dürfen nicht dauerhaft im Wasser liegen und sollten nicht unter der Erde verlegt werden!
- es sollte stets ein wasserdurchlässiger Untergrund vorhanden sein!
- Anwendungsgebiete: Bäder, Küchen, Wellnessbereiche und bestens geeignet für Holz- und Kunststoff-Terrassen, mit ausreichender Drainage für das Versickern von Regenwasser.

Art.-Nr.	Bezeichnung	Länge
<b>Anschlussleitung</b>		
0652502-2	<b>1</b> 1x Buchse / Aderenden	2500 mm
<b>3-fach-Verteiler</b>		
0651132-2	<b>2</b> 1x Stecker / 3x Buchse <sup>1)</sup>	400 mm
<b>Verlängerungsleitung</b>		
0652512-2	<b>3</b> 1x Stecker / 1x Buchse	2500 mm
<b>Abzweigungsleitung</b>		
0653012-2	<b>4</b> 1x Stecker / 6x Buchse <sup>1)</sup>	3000 mm
<b>Ersatz Endabschlusskappe zum Verschließen nicht benötigter Anschlüsse</b>		
065EAK	<b>5</b> Endabschlusskappe	
<sup>1)</sup> inkl. Endabschlusskappen		
<b>Leuchten-Anschlussleitung zum Anschluss von anderen LED-Leuchten ohne ein kompatibles Stecksystem</b>		
0650201-2	<b>6</b> 1x Stecker / Aderenden	200 mm
0652501-2	<b>7</b> 1x Stecker / Aderenden	2500 mm
Eine Outdoor-Verbindung sollte immer mit geeignetem Material erfolgen und ggf. vergossen werden.		



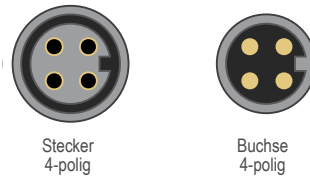
# LED-Steckverbindungs-System



RGB | 4-polig | IP65 | 12 / 24 V/DC

Art.-Nr.	Bezeichnung	Länge
<b>RGB-Anschlussleitung</b>		
0652502-4	1 1x Buchse / Aderenden	2500 mm
<b>3-fach-Verteiler</b>		
0651132-4	2 1x Stecker / 3x Buchse <sup>1)</sup>	400 mm
<b>Verlängerungsleitung</b>		
0652512-4	3 1x Stecker / 1x Buchse	2500 mm
<b>Abzweigleitung</b>		
0653012-4	4 1x Stecker / 6x Buchse <sup>1)</sup>	3000 mm
<b>Ersatz Endabschlusskappe zum Verschliessen nicht benötigter Anschlüsse</b>		
065EAK	5 Endabschlusskappe	
<sup>1)</sup> inkl. Endabschlusskappen		
<b>Leuchten-Anschlussleitung zum Anschluss von anderen LED-Leuchten ohne ein kompatibles Stecksystem</b>		
0650201-4	6 1x Stecker / Aderenden	200 mm
0652501-4	7 1x Stecker / Aderenden	2500 mm

Eine Outdoor-Verbindung sollte immer mit geeignetem Material erfolgen und ggf. vergossen werden.



	L Stecker 33 mm	Ø Kabel 5 mm
Kunststoff	Ø Stecker 14,5 mm	III
	L Buchse 33 mm	
	Ø Buchse 11,3 mm	

- kompaktes und filigranes LED-Steckverbindungs-System für Innen- und Außenanwendungen geeignet
- mit Silicon-Gummi-Dichtung für Schutzart IP 65
- bequem zu installieren, mit einer Steck- / Schraubverbindung für sicheren Halt
- nicht benötigte Anschlüsse müssen mit End-Abschlusskappen verschlossen werden
- in 4-poliger Ausführung können auch andere LED-Leuchten mit gleicher Anschlussleistung 12 V oder 24 V nachgerüstet werden
- eine Outdoor-Verbindung mit Leuchten (ohne bereits im Lieferumfang ausgestattetes LED-Steckverbindungs-System) sollten stets mit geeignetem Material erfolgen (siehe Seite 511) und ggf. vergossen werden
- IP 65 -Verbindungen dürfen nicht dauerhaft im Wasser liegen und sollten nicht unter der Erde verlegt werden!
- es sollte stets ein wasserdurchlässiger Untergrund vorhanden sein!
- Anwendungsgebiete: Bäder, Küchen, Wellnessbereiche und bestens geeignet für Holz- und Kunststoff-Terrassen, mit ausreichender Drainage für das Versickern von Regenwasser.