

IQ4.9x6x20x40 induktiver Sensor

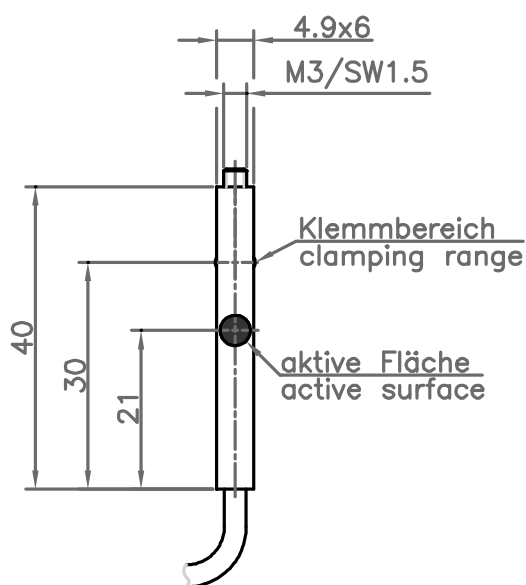
IQ4.9/6-1B-40A-PSK10

Kenndaten

Technische Daten

Schaltfunktion	Schließer (NO) (optional lieferbar als Öffner (NC))
Ausgangstyp	PNP
Schaltabstand S_n	1 mm
Einbau	bündig
Hysterese	3 ... 15 %
Betriebsspannung	10 ... 30 VDC
Normmessplatte	5x5x1mm ST37
Umgebungstemperaturen	-25 ... + 70°C
Schaltfrequenz	≤ 2000 Hz
Hysterese	typ. 5%
Verpolschutz	ja
Kurzschlusschutz	ja
Überlastschutz	ja
Schutzart	IP67
Ausgangsstrom	100 mA
Spannungsabfall	≤ 3.5 V
Leerlaufstrom	≤ 10 mA
EMV	EN 60947-5-2
Schaltzustandsanzeige	keine
Sensorgehäuse	4.9x6x40mm - Aluminium
Anschluss	10m PVC Kabel 3x0.14mm ² (optional lieferbar mit PUR Kabel / M8 Pigtail-Stecker)

Abmessungen



Anschluss

