

M12 Magnetfeldsensor zylindrisch

MG12-60M-P2SM12-SN

Der Magnetsensor eignet sich perfekt zur Unterscheidung von Nord- und Südpol.

Er erfasst Nord- und Südpol und liefert dafür 2 getrennte PNP-Ausgänge.

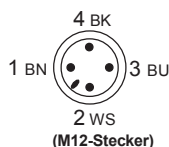
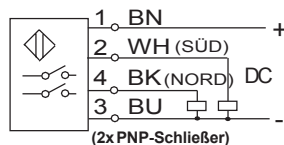
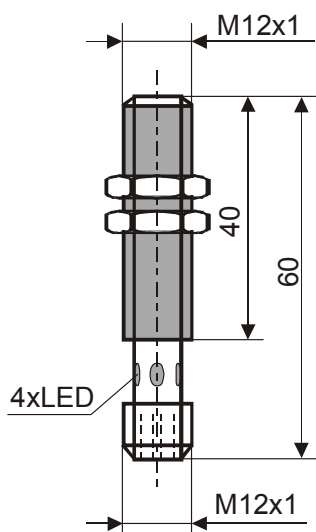


Ausstattung

M12 Bauform - steckbar M12 4polig - 2x PNP-Ausgang (Nord+Süd)

Technische Daten

Betriebsspannung (U _b)	12-30 VDC
Strombelastbarkeit (I _{max})	200mA
Leerlaufstromaufnahme	<10mA
Schaltabstand	5...10 (abhängig vom Magnet)
Schaltgenauigkeit	<1mm
Frequenz	100Hz
Ausgang 1	PNP-Schließer (Nordpol = PIN4)
Ausgang 2	PNP-Schließer (Südpol = PIN2)
Schaltzustandsanzeige	2-fach (gelb=Nordpol * rot=Südpol)
Gehäusematerial	Messing vernickelt
Schutzart	IP67
Temperaturbereich	-20°C..+70°C
Anschluss	M12 4polig



C+R Automations- GmbH

Nürnberg Straße 45
90513 Zirndorf

Tel. +49 (0)911 656587-0
Fax +49 (0)911 656587-99

E-Mail: info@crautomation.de
www.crautomation.de

Änderungen vorbehalten