

mit drei Kabelabgängen



GELTUNGSBEREICH | ANWENDUNG

Aufgrund der steigenden Anforderungen an die sichere Signal- und Datenübertragung erweitert ESCHA sein Portfolio um einen 360° geschirmten Y-Verteiler mit drei Kabelabgängen.

Je nach Einsatzbereich kann der Verteiler zum Marktstart entweder mit einer Signalleitung für den Sensor-/Aktor-Bereich oder einer Can-/DeviceNet-Leitung bezogen werden. Modifikation der Artikel sind auf Anfrage möglich, müssen jedoch vorab geprüft werden.

WESENTLICHE MERKMALE

- 360°-Schirmung
- Strombelastbarkeit pro Pin (bei 40°C): 4A
- Bemessungsspannung: 60V
- Eingang: M12 Buchse | Ausgang 1: M12 Stecker | Ausgang 2: M12 Buchse
- PUR-Meterwaren für Sensor-/Aktor-Anwendungen (S370) bzw. für Can-/DeviceNet-Anwendungen (S2800)
- IP65, IP67, IP68

ARTIKEL

Artikelnummer	Artikelbezeichnung
8112948	Y-AL-WAKS4.5-0,2-AL-WASS4.5-AL-WAKS4.5/0,2/0,2/S370
8112947	Y-CD-WAKS5.022-0,2-CD-WASS5.022-CD-WAKS5.022/0,2/0,2/S2800



Sonderfertigung - Beispiel

Artikelnummer	Artikelbezeichnung
8xxxxxx	Y-CD-WASS5.022-0,2-CD-WAKS5.022-CD-WAKS5.022/0,2/0,2/S2800

C+R Automations- GmbH

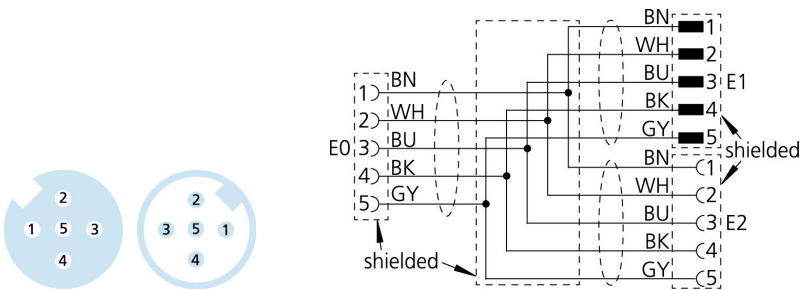
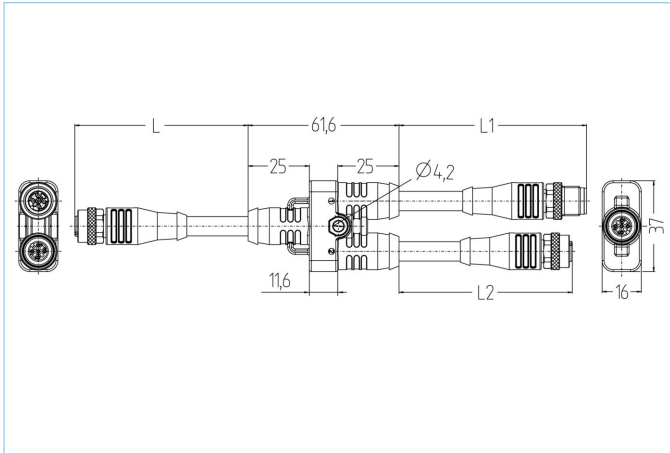
Nürnberger Straße 45
90513 Zirndorf

Tel. +49 (0)911 656587-0
Fax +49 (0)911 656587-99

E-Mail: info@crautomation.de
www.crautomation.de

Änderungen vorbehalten

Y-Verteiler, M12, Buchse, gerade, 5-polig, mit Kabelabgang, M12, Stecker, gerade, 5-polig, M12, Buchse, gerade, 5-polig, geschirmt, Sensor-/Aktorleitung



Produktinformationen

Artikelbezeichnung	Y-AL-WAKS4.5-0,2-AL-WASS4.5-AL-WAKS4.5/0,2/0,2/S370
Artikel-Nr.	8112948
Zolltarif-Nr.	85444290
Step-Datei	Y-AL-WAKS4.5-m-AL-WASS4.5-AL-WAKS4.5_m_m.stp
EAN	4047106312008

Technische Daten	Ausgang 0	Ausgang 1	Ausgang 2
Ausgang	Buchse, M12, gerade	Stecker, M12, gerade	Buchse, M12, gerade
Material Kontakte	Metall, CuSn, vergoldet	Metall, CuSn, vergoldet	Metall, CuSn, vergoldet
Material Kontaktträger	Kunststoff, TPU, BK	Kunststoff, TPU, BK	Kunststoff, TPU, BK
Material Überwurf	Metall, CuZn, vernickelt	Metall, CuZn, vernickelt	Metall, CuZn, vernickelt
Bemessungsspannung	60V	60V	60V
Codierung	A	A	A
Polzahl	5	5	5
Strombelastbarkeit pro Pin (bei 40°C)	4A	4A	4A
Schirmung	mit Schirmung	mit Schirmung	mit Schirmung
Länge	0,2m	0,2m	0,2m

Isolationswiderstand	$\geq 10^9 \Omega$
Umgebungstemperatur	-30°C...+90°C
Material Griffkörper	Kunststoff, TPU, BK
Material Dichtung (Buchse)	FPM/FKM
Mechanische Lebensdauer	>100 Steckzyklen
Normen	IEC 61076-2-101
Schutzart (montiert)	IP65, IP67, IP68
Verschmutzungsgrad	3

Leitung PUR, UL, S370

Flexible, silikon- und halogenfreie Steuerleitung mit hoher mechanischer Festigkeit. Die Leitung ist chemikalien-, hydrolyse- und mikrobenresistent. Der Schleppketteneinsatz ist bei einem Biegeradius von min. 10xd möglich. Durch ihre Schweißfunkenbeständigkeit ist die Leitung sehr gut für den flexiblen Einsatz im Bereich der Robotertechnik, Werkzeugmaschinen und spanabhebenden Fertigung geeignet. Die Leitungen erfüllen die Forderung nach UL und CSA (UL10493/20549; cULus). In geschirmter Ausführung sehr gute EMV-Eigenschaften.

Außendurchmesser Mantel	5,60 mm
Material Leitungsmantel	PUR
Mantelfarbe	BK, ähnlich RAL9005
Aderquerschnitt	5 x 0,34 mm ²
Material Aderisolierung	PP
Aderfarben	BN, WH, BU, BK, GY
Litzenaufbau	42 x 0,10 mm
Biegeradius (fest)	5 x Ø-Leitung
Biegeradius (bewegt)	12 x Ø-Leitung
Temperaturbereich (bewegt)	-30°C...+90°C
Temperaturbereich (fest)	-40°C...+90°C
Temperaturbereich (Schleppkette)	-25°C...+60°C
Schleppketteneinsatz	≥3 Mio. Zyklen
Schirmung	Ja
Halogenfrei	Ja
Torsion	+/-180°/m, ≥ 0,5 Mio. Zyklen
Nennspannung Leitung	≤300 V
Besondere Eigenschaften	flammwidrig, halogenfrei, hydrolysefest, LABS-frei, ölbeständig, ozonbeständig, recyclefähig, RoHS-konform, säure- u. laugenbeständig, schleppkettenfähig, schweißfunkenbeständig, seewasserbeständig, silikonfrei, torsionsfähig, UV-beständig

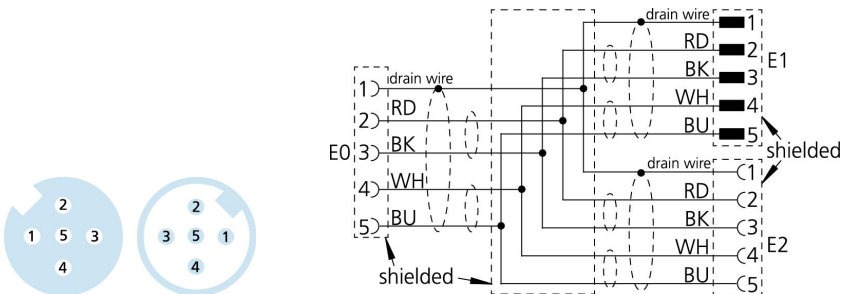
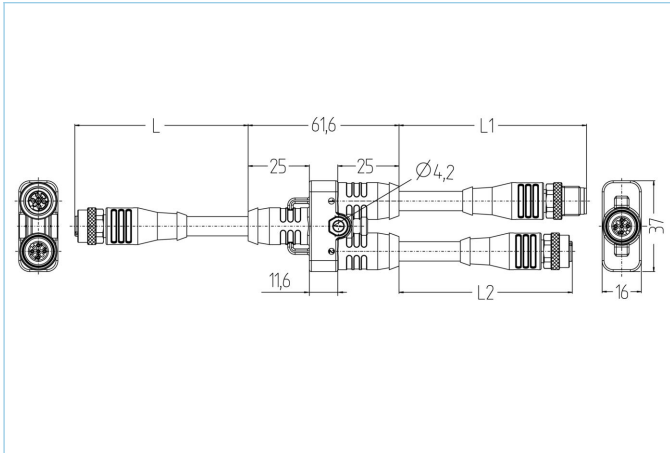
Klassifikationen

eCl@ss 6.0	27279218
eCl@ss 7.0	27279218
eCl@ss 8.0	27279218
eCl@ss 9.0	27060313
ETIM 5.0	EC001855
ETIM 6.0	EC001855

Link zum Produkt

<https://www.escha.net/de/produkte/standard/t-verteiler-y-verteiler/8112948>

Y-Verteiler, M12, Buchse, gerade, 5-polig, mit Kabelabgang, M12, Stecker, gerade, 5-polig, M12, Buchse, gerade, 5-polig, geschirmt, CANopen/DeviceNet



Produktinformationen

Artikelbezeichnung	Y-CD-WAKS5.022-0,2-CD-WASS5.022-CD-WAKS5.022/0,2/0,2/S2800
Artikel-Nr.	8112947
Zolltarif-Nr.	85444290
Step-Datei	Y-CD-WAKS4.5-m-AL-WASS4.5-CD-WAKS4.5_m_m.stp
EAN	4047106311995

Technische Daten	Ausgang 0	Ausgang 1	Ausgang 2
Ausgang	Buchse, M12, gerade	Stecker, M12, gerade	Buchse, M12, gerade
Material Kontakte	Metall, CuZn, vergoldet	Metall, CuZn, vergoldet	Metall, CuZn, vergoldet
Material Kontaktträger	Kunststoff, TPU, BK	Kunststoff, TPU, BK	Kunststoff, TPU, BK
Material Überwurf	Metall, CuZn, vernickelt	Metall, CuZn, vernickelt	Metall, CuZn, vernickelt
Bemessungsspannung	60V	60V	60V
Codierung	A	A	A
Polzahl	5	5	5
Strombelastbarkeit pro Pin (bei 40°C)	4A	4A	4A
Schirmung	mit Schirmung	mit Schirmung	mit Schirmung
Länge	0,2m	0,2m	0,2m

Isolationswiderstand	≥10 ⁹ Ω
Umgebungstemperatur	-30°C...+90°C
Material Griffkörper	Kunststoff, TPU, BK
Material Dichtung (Buchse)	FPM/FKM
Mechanische Lebensdauer	>100 Steckzyklen
Normen	IEC 61076-2-101
Schutzart (montiert)	IP65, IP67, IP68
Verschmutzungsgrad	3

Leitung	PUR, UL, S2800, CANopen/DeviceNet
----------------	--

UL- und CSA-gelistete geschirmte PUR-Leitung für die Automatisierungstechnik. In Ihrer Eigenschaft als Datenübermittler, unterstützt sie sowohl CANopen, als auch DeviceNet-basierte Feldbusse. Hohe Übertragungsraten ermöglichen den Transport von Echtzeitdaten. Aufgrund des konstruktiven Aufbaus und der verwendeten Materialien, stellen erhöhte mechanische Belastungen (Abrieb, Biegungen, Erschütterungen etc.) keine Einschränkungen an die Verwendung dar. Der Einsatz in Schleppketten ist problemlos möglich (>2,5Mio. Biegezyklen).

Außendurchmesser Mantel	6,90 mm
Material Leitungsmantel	PUR
Mantelfarbe	BK, ähnlich RAL9005
Aderquerschnitt	2 x 0,25 mm ² + 2 x 0,34 mm ²
Material Aderisolierung	PE/PP
Aderfarben	WH, BU, RD, BK
Litzenaufbau	19 x 0,13mm (0,25mm ²), 19 x 0,15mm (0,34mm ²)
Biegeradius (fest)	5 x Ø-Leitung
Biegeradius (bewegt)	10 x Ø-Leitung
Temperaturbereich (bewegt)	-25°C...+80°C
Temperaturbereich (fest)	-50°C...+80°C
Schleppketteneinsatz	>2,5Mio. Zyklen
Schirmung	Ja, mit Beilauf
Halogenfrei	Ja
Nennspannung Leitung	≤300 V
Besondere Eigenschaften	flammwidrig, halogenfrei, hydrolysefest, LABS-frei, mikrobefest, ölbeständig, ozonbeständig, recyclefähig, RoHS-konform, säure- u. laugenbeständig, schleppkettenfähig, seewasserbeständig, UV-beständig

Klassifikationen	
-------------------------	--

eCl@ss 6.0	27279218
eCl@ss 7.0	27279218
eCl@ss 8.0	27279218
eCl@ss 9.0	27060313
ETIM 5.0	EC001855
ETIM 6.0	EC001855

Link zum Produkt	
-------------------------	--

<https://www.escha.net/de/produkte/standard/t-verteiler-y-verteiler/8112947>