

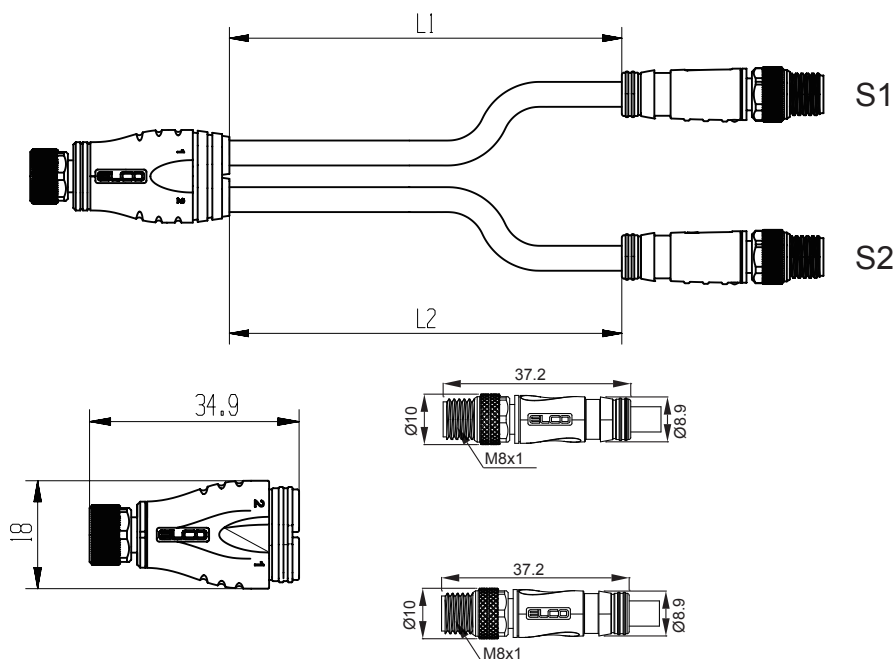
Y-Splitter

M8 Buchse auf S1 (M8 Randelstecker) + S2 (M8 Randelstecker)

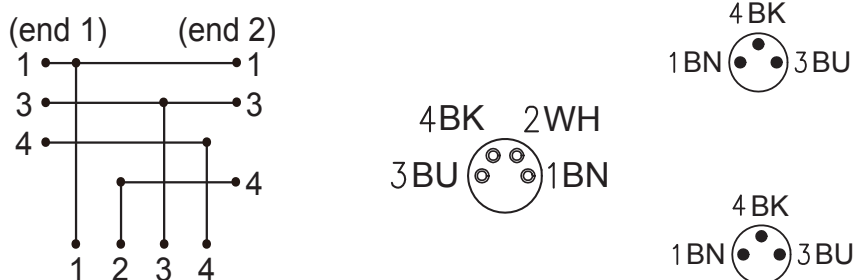
Technical data:

Type	ECS-FE2C8.3-0.15/0.15/P
Description	4-3/3 core
Pin	4-3/3
Operating voltage	max. 30 VAC/DC
Operating current per contact	max.4A
Coding	A-coded
Locking of ports	Screw thread (M8×1 mm) recommended torque 0.4 Nm, self-securing
Material	TPU
Locking material	Zinc die casting, matte nickel plated
Cable Material (out Jacket)	PUR
Jacket Color	Grey
No./diameter of wires	3*0.25mm ²
Wire isolation	PP (br, bl, bk)
Material (wire)	Cu wire, bare
Outer Ø	4.4±0.15mm
Ambient Temperature(Cable /Body)	-40...80°C/-25...90 C
Cable length L1/L2	0.15m/0.15m
Protection	IP67

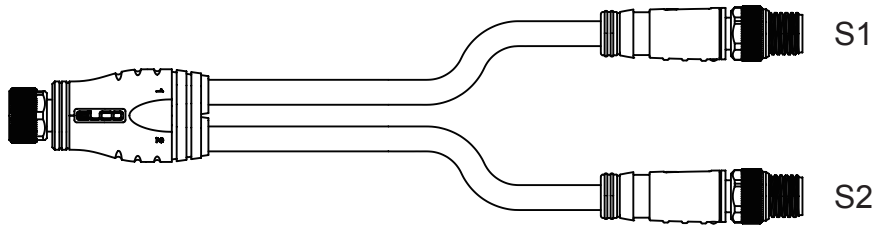
Size



Circuit design



M8 Buchse auf S1 (M8 Randelstecker) + S2 (M8 Randelstecker)



GENERAL CABLE PROPERTIES

CABLE CONSTRUCTION (ONLY FOR PUR PRODUCT)	according to UL-AWM Style 20549
THERMAL RESISTANCE (ONLY FOR PUR PRODUCT)	according to UL FT2
PROTECTION CLASS	according to IEC 60529 or ISO 20653, only when screwed together with the corresponding counterpart

CABLE LENGTHS X

All cable lengths are available on request.

EXAMPLE:
 cable lengths 0,5 m -> ECS-FE2C8.3-0.5/0.5
 cable lengths 10 m -> ECS-FE2C8.3-10/10

TOLERANCE CABLE LENGTHS

0 m < X ≤ 1,0 m	+0,05 m
1,0 m < X ≤ 5,0 m	+0,1 m
5,0 m < X	+0,15 m

CABLE VARIANTS AND ASSIGNMENT OF WIRE INSULATION COLOR

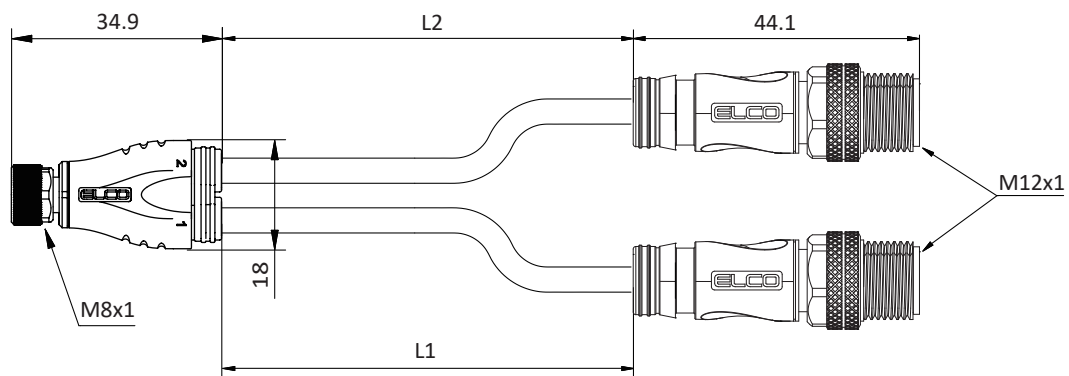
Article number cable/*	material jacket	color jacket	wire insulation	wire cross-section	cable-jacket-∅	temperature range	bending cycles
	PVC	grey	PVC	3 x 0.25 mm ^{2*}	4.4±0.15 mm	-40 °C ... 105 °C	no
/P	PUR	grey	PP	3 x 0.25 mm ^{2*}	4.4±0.15 mm	-40 °C ... 80 °C	≥5 Million
/E294	PVC	grey	PVC	3 x 0.34 mm ^{2**}	4.8±0.15 mm	-40 °C ... 105 °C	no
/E519	PUR	grey	PP	3 x 0.34 mm ^{2**}	4.8±0.15 mm	-40 °C ... 80 °C	≥5 Million
/E521	PVC	black	PVC	3 x 0.25 mm ^{2*}	4.4±0.15 mm	-40 °C ... 105 °C	no
/E591	PUR	black	PP	3 x 0.25 mm ^{2*}	4.4±0.15 mm	-40 °C ... 80 °C	≥5 Million
/E576	PVC	black	PVC	3 x 0.34 mm ^{2**}	4.8±0.15 mm	-40 °C ... 105 °C	no
/E578	PUR	black	PP	3 x 0.34 mm ^{2**}	4.8±0.15 mm	-40 °C ... 80 °C	≥5 Million
/E638	PUR	yellow	PP	3 x 0.34 mm ^{2**}	4.8±0.15 mm	-40 °C ... 80 °C	≥5 Million

* similar to AWG 24

** similar to AWG 22

Y-Splitter Parallel

M8 Buchse auf S1 (M12 Rändelstecker) + S2 (M12 Rändelstecker)



ARTICLE PROPERTIES

ARTICLE NUMBER	ECS-FE2C12.4-0.15/0.15/P/P44		
SHAPE TYPE 1	Female, M8, straight		
SHAPE TYPE 2	Male, M12, straight		
SHAPE TYPE 3	Male, M12, straight		
NUMBER OF PINS	4-4/4 1:1 parallel		
INTERFACE TYPE	A		

MECHANICAL DATA

LOCKING	union nut, SW13, SW9, vibration lock
MATERIAL LOCKING	Zinc die casting, nickel plated
TIGHTENING TORQUE LOCKING	0,6 Nm/0,4 Nm
MATERIAL GRIP	PUR
SYSTEM	moulded

ELECTRICAL DATA

OPERATING VOLTAGE	60 V DC
RATED CURRENT	4,0 A
INSULATION RESISTOR	> 100 MΩ
POLLUTION DEGREE	3

ENVIRONMENTAL CONDITIONS

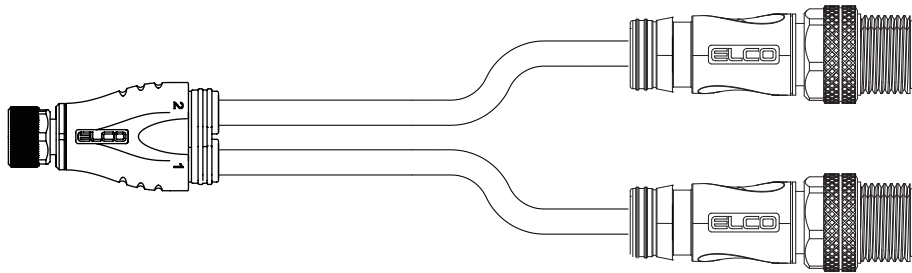
PROTECTION CLASS	IP67 inserted and tightened
AMBIENT TEMPERATURE	-30 ... 90 °C

APPROVALS



Y-Splitter Parallel

M8 Buchse auf S1 (M12 Rändelstecker) + S2 (M12 Rändelstecker)



GENERAL CABLE PROPERTIES

CABLE CONSTRUCTION (ONLY FOR PUR PRODUCT) according to UL-AWM Style 20549

THERMAL RESISTANCE (ONLY FOR PUR PRODUCT) according to UL FT2

PROTECTION CLASS according to IEC 60529 or ISO 20653, only when screwed together with the corresponding counterpart

CABLE LENGTHS X

All cable lengths are available on request.

EXAMPLE:
 cable lengths 0,5 m -> ECS-FE2C12.4-0.5/0.5
 cable lengths 10 m -> ECS-FE2C12.4-10/10

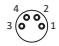


TOLERANCE CABLE LENGTHS

0 m < X ≤ 1,0 m +0,05 m
 1,0 m < X ≤ 5,0 m +0,1 m
 5,0 m < X +0,15 m

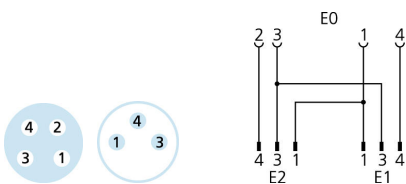
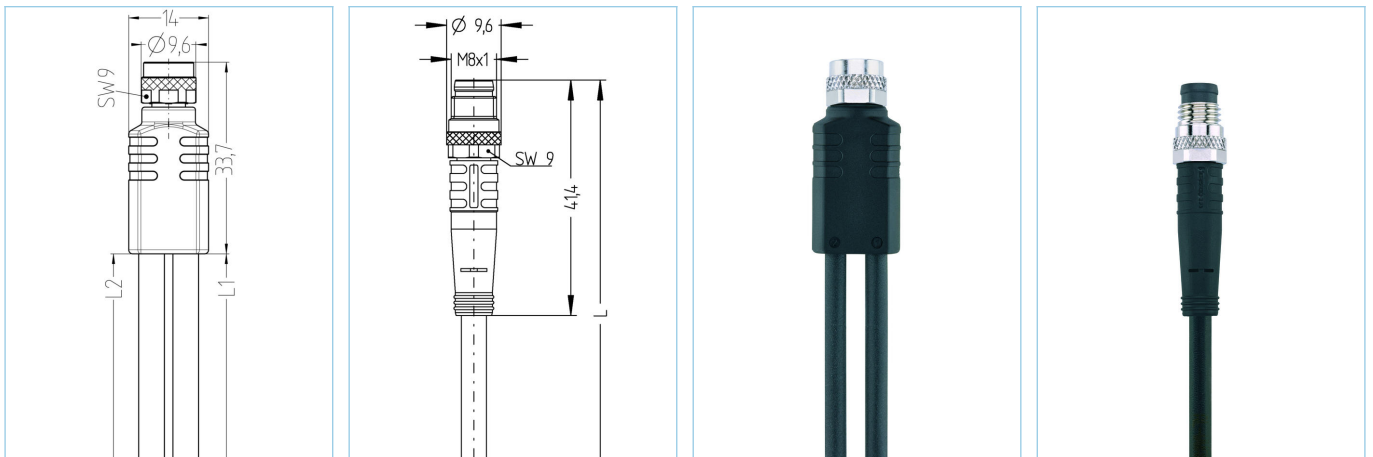
CABLE VARIANTS AND ASSIGNMENT OF WIRE INSULATION COLOR

Article number cable/*	material jacket	color jacket	wire insulation	wire cross-section	cable-jacket-Ø	temperature range	bending cycles	Pin variant
	PVC	grey	PVC	4 x 0.25 mm ² *	4.4±0.15 mm	-40 °C ... 105 °C	no	1
/P	PUR	grey	PP	4x 0.25 mm ² *	4.4±0.15 mm	-40 °C ... 80 °C	≥5 Million	1

* similar to AWG 24

	Pin variant	Pin 1	Pin 2	Pin 3	Pin 4
	1	brown / brown	white / white	blue / blue	black / black
	1	brown	white	blue	black
	1	brown	white	blue	black

Y-Verteiler, M8, Buchse, gerade, 4-polig, mit Kabelabgang, M8, Stecker, gerade, 3-polig, M8, Stecker, gerade, 3-polig



Produktinformationen

Artikelbezeichnung	YK-FK4M8-2AL-SSP3-0,3/0,3/S370
Artikel-Nr.	8075846
Länge	0,3m (optional ab 0,15m lieferbar)
Zolltarif-Nr.	85444290

	Ausgang 0	Ausgang 1	Ausgang 2
Ausgang	Buchse, M8, gerade	Stecker, M8, gerade	Stecker, M8, gerade
Material Kontakte	Metall, CuZn, vergoldet	Metall, CuSn, vergoldet	Metall, CuSn, vergoldet
Material Kontaktträger	Kunststoff, TPU, BK	Kunststoff, TPU, BK	Kunststoff, TPU, BK
Material Überwurf	Metall, CuZn, vernickelt	Metall, CuZn, vernickelt	Metall, CuZn, vernickelt
Bemessungsspannung	60V	60V	60V
Codierung	A	A	A
Polzahl	4	3	3
Strombelastbarkeit pro Pin (bei 40°C)	4A	4A	4A

Isolationswiderstand	≥10 ⁹ Ω
Umgebungstemperatur	-30°C...+90°C
Material Griffkörper	Kunststoff, TPU, BK
Material Dichtung (Buchse)	FPM/FKM
Mechanische Lebensdauer	>100 Steckzyklen
Normen	IEC 61076-2-104
Schutzart (montiert)	IP65, IP67, IP68
Verschmutzungsgrad	3

Leitung	PUR, UL, S370
----------------	----------------------

Flexible, silikon- und halogenfreie Steuerleitung mit hoher mechanischer Festigkeit. Die Leitung ist chemikalien-, hydrolyse- und mikrobenresistent. Der Schleppketteneinsatz ist bei einem Biegeradius von min. 10xd möglich. Durch ihre Schweißfunkenbeständigkeit ist die Leitung sehr gut für den flexiblen Einsatz im Bereich der Robotertechnik, Werkzeugmaschinen und spanabhebenden Fertigung geeignet. Die Leitungen erfüllen die Forderung nach UL und CSA (UL10493/20549; cULus).

Außendurchmesser Mantel	4,00 mm
Material Leitungsmantel	PUR
Mantelfarbe	BK, ähnlich RAL9005
Aderquerschnitt	3 x 0,25 mm ²
Material Aderisolierung	PP
Aderfarben	BN, BU, BK
Litzenaufbau	32 x 0,10 mm
Biegeradius (fest)	5 x Ø-Leitung
Biegeradius (bewegt)	10 x Ø-Leitung
Temperaturbereich (bewegt)	-30°C...+90°C
Temperaturbereich (fest)	-50°C...+90°C
Temperaturbereich (Schleppkette)	-25°C...+60°C
Schleppketteneinsatz	5 Mio. Zyklen
Halogenfrei	Ja
Torsion	+/-360°/m, ≥ 2 Mio. Zyklen
Nennspannung Leitung	≤300 V
Besondere Eigenschaften	flammwidrig, seewasserbeständig, recyclefähig, LABS-frei, RoHS-konform, säure- u. laugenbeständig, ozonbeständig, UV-beständig, hydrolysefest, schleppkettenfähig, torsionsfähig, schweißfunkenbeständig, halogenfrei, silikonfrei, ölbeständig

Y-Verteiler SBO-02C08- KBD

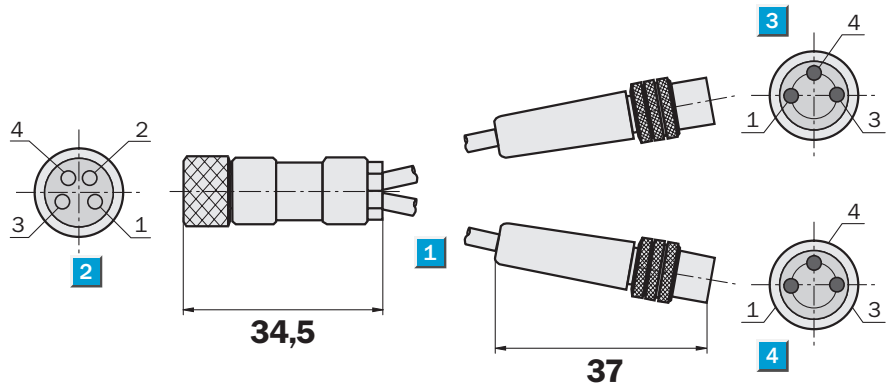


**M8, 4-polig,
M8, 3-polig**

Y-Verteiler

- Y-Verteiler mit 4-poliger M8-Dose und zwei 3-poligen M8-Steckern

Maßbild



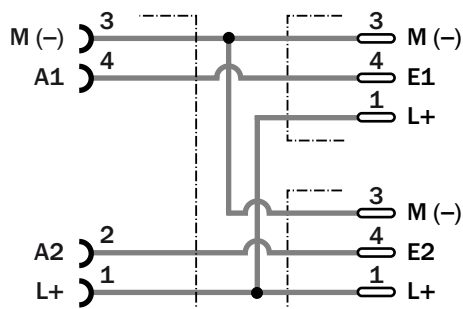
- 1 Leitung 40 mm
- 2 Dose M8, 4-polig
- 3 Stecker M8, 3-polig
- 4 Stecker M8, 3-polig

Anschlussart

SBO-02C08-KBD



Leitung 110 mm, 1 x 4-polig, M8, 2 x 3-polig, M8



Technische Daten		Y-Verteiler								
Nennspannung	30 V									
Kontaktwiderstand	< 3 m Ω									
Strombelastbarkeit	4 A									
Prüfspannung	10 kV eff./60 s.									
Isolationsgruppe	I nach IEC 60664									
Isolationswiderstand	> 10 ⁹ Ω									
Temperaturbereich	-25 °C ... +80 °C									
Rändelmutter	Messing vernickelt									
Kabel	PUR halogenfrei, Farbe schwarz									
Leiterquerschnitt	3 x 0,14 mm ²									

Bestell-Information

Y-Verteiler			
Typ	Bestell-Nr.	Beschreibung	Besonderheit
SBO-02C08-KBO	6033794	1 x Dose, M8, 4-polig, gerade	PIN 2, 4 aufgeteilt
		2 x Stecker, M8, 3-polig, gerade	

Deutschland
 Tel. +49 211 5301-250
 E-Mail info@sick.de

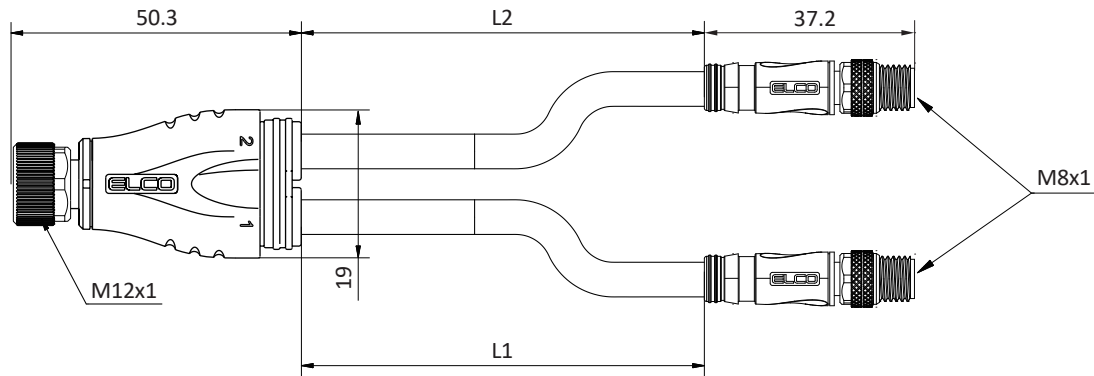
Schweiz
 Tel. +41 41 619 29 39
 E-Mail contact@sick.ch

Österreich
 Tel. +43 (0)22 36 62 28 8-0
 E-Mail office@sick.at

Weitere Niederlassungen und Vertretungen in allen wichtigen Industrieländern unter www.sick.com

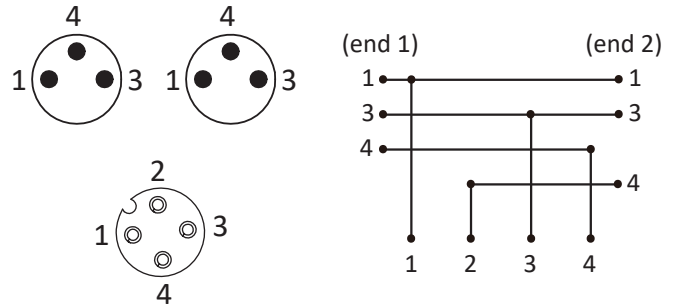


M12 Buchse auf S1 (M8 Rändelstecker) + S2 (M8 Rändelstecker)



ARTICLE PROPERTIES

ARTICLE NUMBER	ECS-F2C8.3-0.15/0.15/P
SHAPE TYPE 1	Female, M12, straight
SHAPE TYPE 2	Male, M8, straight
SHAPE TYPE 3	Male, M8, straight
NUMBER OF PINS	4-3/3
INTERFACE TYPE	A



MECHANICAL DATA

LOCKING	union nut, SW13, SW9, vibration lock
MATERIAL LOCKING	Zinc die casting, nickel plated
TIGHTENING TORQUE LOCKING	0,6 Nm/0,4 Nm
MATERIAL GRIP	PUR
SYSTEM	moulded

ELECTRICAL DATA

OPERATING VOLTAGE	60 V DC
RATED CURRENT	4,0 A
INSULATION RESISTOR	> 100 MΩ
POLLUTION DEGREE	3

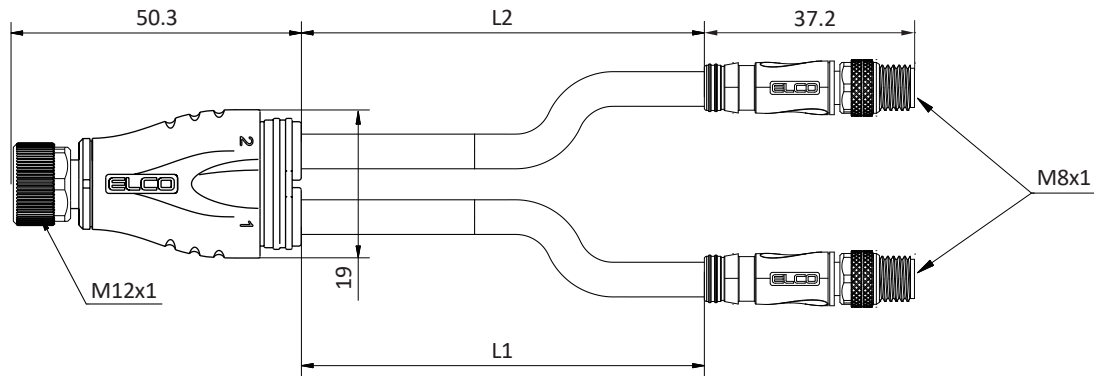
ENVIRONMENTAL CONDITIONS

PROTECTION CLASS	IP67 inserted and tightened
AMBIENT TEMPERATURE	-30 ... 90 °C

APPROVALS



M12 Buchse auf S1 (M8 Rändelstecker) + S2 (M8 Rändelstecker)



GENERAL CABLE PROPERTIES

CABLE CONSTRUCTION (ONLY FOR PUR PRODUCT)	according to UL-AWM Style 20549
THERMAL RESISTANCE (ONLY FOR PUR PRODUCT)	according to UL FT2
PROTECTION CLASS	according to IEC 60529 or ISO 20653, only when screwed together with the corresponding counterpart

CABLE LENGTHS X

All cable lengths are available on request.

EXAMPLE:
 cable lengths 0,5 m -> ECS-F2C8.3-0.5/0.5
 cable lengths 10 m -> ECS-F2C8.3-10/10

TOLERANCE CABLE LENGTHS

0 m < X ≤ 1,0 m	+0,05 m
1,0 m < X ≤ 5,0 m	+0,1 m
5,0 m < X	+0,15 m

CABLE VARIANTS AND ASSIGNMENT OF WIRE INSULATION COLOR

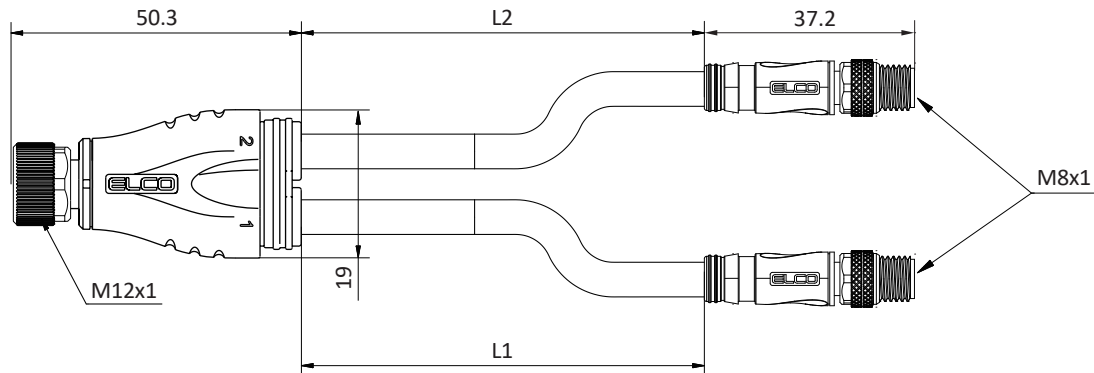
Article number cable/*	material jacket	color jacket	wire insulation	wire cross-section	cable-jacket-Ø	temperature range	bending cycles
	PVC	grey	PVC	3 x 0.25 mm ^{2*}	4.4±0.15 mm	-40 °C ... 105 °C	no
/P	PUR	grey	PP	3 x 0.25 mm ^{2*}	4.4±0.15 mm	-40 °C ... 80 °C	≥5 Million
/E294	PVC	grey	PVC	3 x 0.34 mm ^{2**}	4.8±0.15 mm	-40 °C ... 105 °C	no
/E519	PUR	grey	PP	3 x 0.34 mm ^{2**}	4.8±0.15 mm	-40 °C ... 80 °C	≥5 Million
/E521	PVC	black	PVC	3 x 0.25 mm ^{2*}	4.4±0.15 mm	-40 °C ... 105 °C	no
/E591	PUR	black	PP	3 x 0.25 mm ^{2*}	4.4±0.15 mm	-40 °C ... 80 °C	≥5 Million
/E576	PVC	black	PVC	3 x 0.34 mm ^{2**}	4.8±0.15 mm	-40 °C ... 105 °C	no
/E578	PUR	black	PP	3 x 0.34 mm ^{2**}	4.8±0.15 mm	-40 °C ... 80 °C	≥5 Million
/E638	PUR	yellow	PP	3 x 0.34 mm ^{2**}	4.8±0.15 mm	-40 °C ... 80 °C	≥5 Million

* similar to AWG 24

** similar to AWG 22

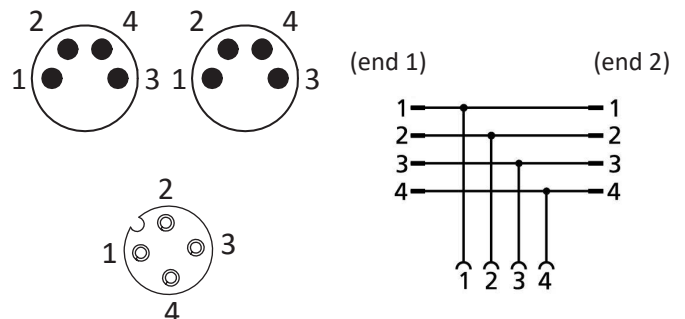
Y-Splitter Parallel

M12 Buchse auf S1 (M8 Rändelstecker) + S2 (M8 Rändelstecker)



ARTICLE PROPERTIES

ARTICLE NUMBER	ECS-F2C8.4-0.15/0.15/P/P44
SHAPE TYPE 1	Female, M12, straight
SHAPE TYPE 2	Male, M8, straight
SHAPE TYPE 3	Male, M8, straight
NUMBER OF PINS	4-4/4 1:1 parallel
INTERFACE TYPE	A



MECHANICAL DATA

LOCKING	union nut, SW13, SW9, vibration lock
MATERIAL LOCKING	Zinc die casting, nickel plated
TIGHTENING TORQUE LOCKING	0,6 Nm/0,4 Nm
MATERIAL GRIP	PUR
SYSTEM	moulded

ELECTRICAL DATA

OPERATING VOLTAGE	60 V DC
RATED CURRENT	4,0 A
INSULATION RESISTOR	> 100 MΩ
POLLUTION DEGREE	3

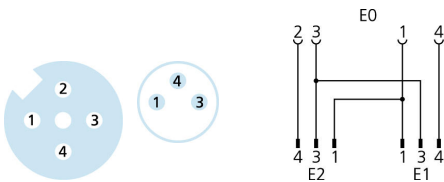
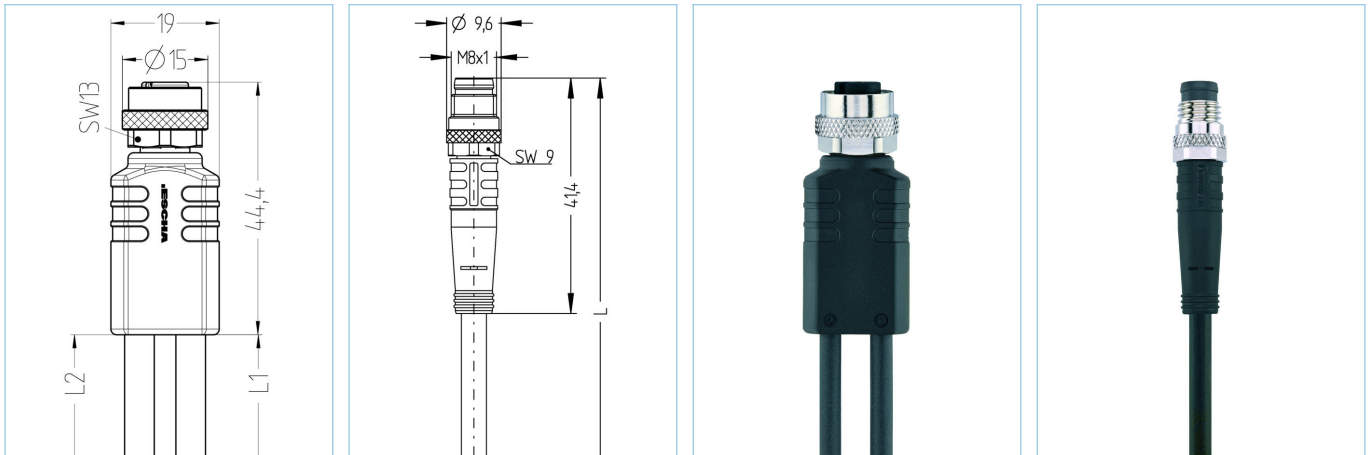
ENVIRONMENTAL CONDITIONS

PROTECTION CLASS	IP67 inserted and tightened
AMBIENT TEMPERATURE	-30 ... 90 °C

APPROVALS



Y-Verteiler, M12, Buchse, gerade, 4-polig, mit Kabelabgang, M8, Stecker, gerade, 3-polig, M8, Stecker, gerade, 3-polig



Produktinformationen

Artikelbezeichnung	YK-FK4M12-2AL-SSP3-0,3/0,3/S370
Artikel-Nr.	8075852
Länge	0,3m (optional ab 0,15m lieferbar)
Zolltarif-Nr.	85444290

	Ausgang 0	Ausgang 1	Ausgang 2
Ausgang	Buchse, M12, gerade	Stecker, M8, gerade	Stecker, M8, gerade
Material Kontakte	Metall, CuZn, vergoldet	Metall, CuSn, vergoldet	Metall, CuSn, vergoldet
Material Kontakträger	Kunststoff, TPU, BK	Kunststoff, TPU, BK	Kunststoff, TPU, BK
Material Überwurf	Metall, CuZn, vernickelt	Metall, CuZn, vernickelt	Metall, CuZn, vernickelt
Bemessungsspannung	60V	60V	60V
Codierung	A	A	A
Polzahl	4	3	3
Strombelastbarkeit pro Pin (bei 40°C)	4A	4A	4A

Isolationswiderstand	$\geq 10^9 \Omega$
Umgebungstemperatur	-30°C...+90°C
Material Griffkörper	Kunststoff, TPU, BK
Material Dichtung (Buchse)	FPM/FKM
Mechanische Lebensdauer	>100 Steckzyklen
Normen	IEC 61076-2-101/-104
Schutzart (montiert)	IP65, IP67, IP68
Verschmutzungsgrad	3

Leitung	PUR, UL, S370
----------------	----------------------

Flexible, silikon- und halogenfreie Steuerleitung mit hoher mechanischer Festigkeit. Die Leitung ist chemikalien-, hydrolyse- und mikrobenresistent. Der Schleppketteneinsatz ist bei einem Biegeradius von min. 10xd möglich. Durch ihre Schweißfunkenbeständigkeit ist die Leitung sehr gut für den flexiblen Einsatz im Bereich der Robotertechnik, Werkzeugmaschinen und spanabhebenden Fertigung geeignet. Die Leitungen erfüllen die Forderungen nach UL und CSA (UL10493/20549; cULus).

Außendurchmesser Mantel	4,00 mm
Material Leitungsmantel	PUR
Mantelfarbe	BK, ähnlich RAL9005
Aderquerschnitt	3 x 0,25 mm ²
Material Aderisolierung	PP
Aderfarben	BN, BU, BK
Litzenaufbau	32 x 0,10 mm
Biegeradius (fest)	5 x Ø-Leitung
Biegeradius (bewegt)	10 x Ø-Leitung
Temperaturbereich (bewegt)	-30°C...+90°C
Temperaturbereich (fest)	-40°C...+90°C
Temperaturbereich (Schleppkette)	-25°C...+60°C
Schleppketteneinsatz	5 Mio. Zyklen
Halogenfrei	Ja
Torsion	+/-360°/m, ≥ 2 Mio. Zyklen
Nennspannung Leitung	≤300 V
Besondere Eigenschaften	flammwidrig, seewasserbeständig, recyclefähig, LABS-frei, RoHs-konform, säure- u. laugenbeständig, ozonbeständig, UV-beständig, hydrolysefest, schleppkettenfähig, torsionsfähig, schweißfunkenbeständig, halogenfrei, silikonfrei, ölbeständig

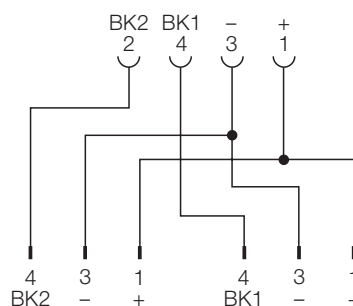
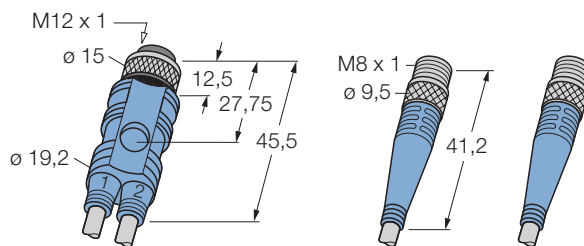
Klassifikationen	
-------------------------	--

eCl@ss 6.0	27279218
eCl@ss 7.0	27279218
eCl@ss 8.0	27279218
eCl@ss 9.0	27060313
ETIM 5.0	EC001855
ETIM 6.0	EC001855

Y-Splitter

2-fach Verteilersysteme Y - Verteiler, Kupplung M12 x 1 - 2x Stecker M8 x 1 mit Leitung, schraubbar

Verteiler	Y-Verteiler mit Leitung, 4/3 - polig, schraubbar
Steckverbinder	Kupplung, M12 x 1, gerade, 4 - polig
Griffkörper	Kunststoff, TPU, blau
Überwurfmutter/-schraube	Metall, CuZn, vernickelt
Kontaktträger	Kunststoff, TPU, schwarz
Kontakte	Metall, CuZn, vergoldet
Dichtung	Kunststoff, FPM/FKM
Steckverbinder	2x Stecker, M8 x 1, gerade, 3 - polig
Griffkörper	Kunststoff, TPU, blau
Überwurfmutter/-schraube	Metall, CuZn, vernickelt
Kontaktträger	Kunststoff, TPU, schwarz
Kontakte	Metall, CuZn, vergoldet
Bemessungsspannung	max. 60 V
Strombelastbarkeit	4 A
Isolationswiderstand	$\geq 10^9 \Omega$
Durchgangswiderstand	$\leq 5 \text{ m}\Omega$
Verschmutzungsgrad	3
Umgebungstemperatur Verteiler	-30 ... +90 °C
Schutzart	IP67
Mechanische Lebensdauer	min. 100 Steckzyklen



Belegung	Leitungsqualität Adernaufbau	Standardleitungslängen			
		0,3 m	0,6 m	1 m	
4 - polig 	PVC, GY 4 x 0.25 mm ² / Ø 4.4 mm	FKM4-2SSP3-0,3/0,3/P00 8008126	...-0,6/0,6/... 8008130	...-1/1/... 8009657	
	PVC, strahlenvernetzt, OG 4 x 0.25 mm ² / Ø 4.4 mm	FKM4-2SSP3-0,3/0,3/XOR 8008128	...-0,6/0,6/... 8008132	...-1/1/... 8009659	
	PUR/PVC, GY 4 x 0.25 mm ² / Ø 4.4 mm	FKM4-2SSP3-0,3/0,3/S90 8008127	...-0,6/0,6/... 8008131	...-1/1/... 8009658	
	PUR, halogenfrei, hochflexibel, OG 4 x 0.25 mm ² / Ø 4.4 mm	FKM4-2SSP3-0,3/0,3/S74 8008129	...-0,6/0,6/... 8008133	...-1/1/... 8009661	
	PUR, halogenfrei, GY 4 x 0.25 mm ² / Ø 4.4 mm	FKM4-2SSP3-0,3/0,3/S366 8026189	...-0,6/0,6/... 8026190	...-1/1/... 8026191	
	PUR, strahlenvernetzt, OG 4 x 0.34 mm ² / Ø 4.4 mm	FKM4-2SSP3-0,3/0,3/S77/S398 8015606	...-0,6/0,6/... 8026227	...-1/1/... 8026228	
3 - polig 	3 - polig 	Standardleitungslängen			
		1,5 m	2 m	5 m	
		PVC, GY 4 x 0.25 mm ² / Ø 4.4 mm	FKM4-2SSP3-1,5/1,5/P00 8008134	...-2/2/... 8009662	...-5/5/... 8009667
		PVC, strahlenvernetzt, OG 4 x 0.25 mm ² / Ø 4.4 mm	FKM4-2SSP3-1,5/1,5/XOR 8008136	...-2/2/... 8009664	...-5/5/... 8009669
		PUR/PVC, GY 4 x 0.25 mm ² / Ø 4.4 mm	FKM4-2SSP3-1,5/1,5/S90 8008135	...-2/2/... 8009663	...-5/5/... 8009668
		PUR, halogenfrei, hochflexibel, OG 4 x 0.25 mm ² / Ø 4.4 mm	FKM4-2SSP3-1,5/1,5/S74 8008137	...-2/2/... 8009666	...-5/5/... 8009671
		PUR, halogenfrei, GY 4 x 0.25 mm ² / Ø 4.4 mm	FKM4-2SSP3-1,5/1,5/S366 8026192	...-2/2/... 8026193	...-5/5/... 8026194
		PUR, strahlenvernetzt, OG 4 x 0.34 mm ² / Ø 4.4 mm	FKM4-2SSP3-1,5/1,5/S77/S398 8026229	...-2/2/... 8026230	...-5/5/... 8026231