

Kamera - Zubehör



Artikelnummer	Bezeichnung	Merkmale
HDMI-Kabel (Typ A <-> Typ A)		
R04.57.00	HDMI-Kabel - 1m	High-Speed HDMI Kabel mit Secure-Lock-System
R04.58.00	HDMI-Kabel - 2m	
R04.59.00	HDMI-Kabel - 3m	
R04.62.00	HDMI-Kabel - 5m	
R04.54.00	HDMI-Kabel - 7,5m	
R04.55.00	HDMI-Kabel - 10m	
R04.47.00	HDMI-Kabel - 15m	
R04.56.00	HDMI-Kabel - 20m*	
R04.45.00	HDMI-Kabel - 25 m*	



* Für eine garantierte störungsfreie Signalübertragung empfehlen wir Ihnen ab einer Kabellänge von 20m die Verwendung des HDMI-Repeater Premium als Kupplung zwischen Kamerasystem und Ausgabegerät. Bei Bestellung Ihres Kamerasystems können Sie die im Lieferumfang enthaltene HDMI-Kupplung durch die empfohlene Premiumvariante austauschen. Für den direkten Austausch fügen Sie bitte zu Ihrer Kamerabestellung die Artikelnummer R004.02.00* zum Differenzpreis hinzu.

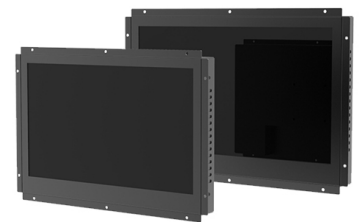
HDMI-Repeater (Verbindungserweiterung durch HDMI Signalverstärkung)

R04.44.00	HDMI 2.0 18G Repeater	Signalerweiterung ohne Qualitätseinbussen Gesamtreichweite bis zum Ausgabegerät: 20m
R004.02.00	HDMI 2.0 18G Repeater Premium	Signalerweiterung ohne Qualitätseinbussen Gesamtreichweite bis zum Ausgabegerät: 40m inkl. Steckernetzteil



Monitore

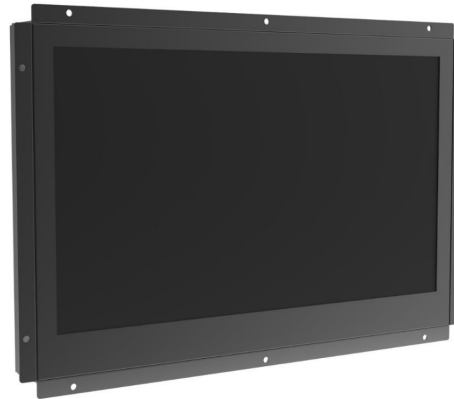
R04.31.00	Monitor 10,1"	Auflösung 1280 x 800, Metallgehäuse, IP65 frontseitig
R04.27.00	Monitor 15,6"	Auflösung 1920 x 1080, Metallgehäuse, IP65 frontseitig
R04.04.00	Monitor 22"	Auflösung 1920 x 1080, Metallgehäuse, IPS Panel
R04.41.00	Monitor 43"	Auflösung 3840 x 2160, Kunststoffgehäuse, LED-IPS Panel 4x HDMI-In, vierfach PbP



Monitor 10,1"

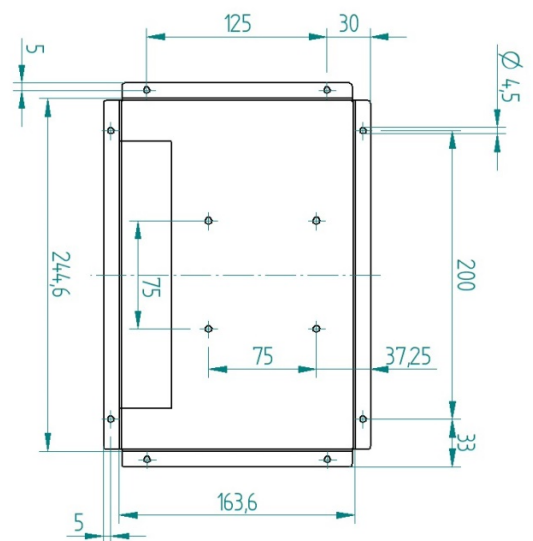
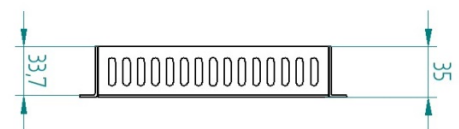
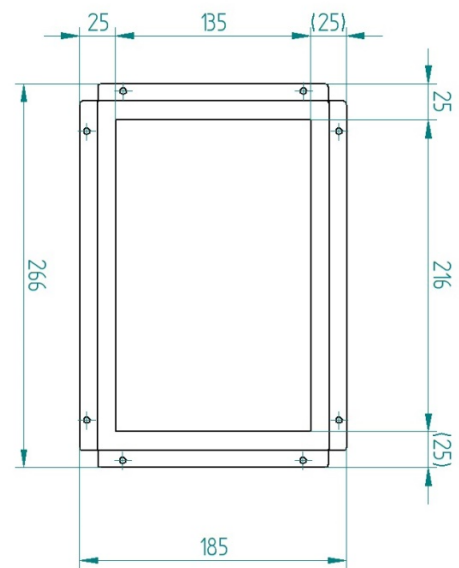
R04.31.00

UYAR



Technische Daten:

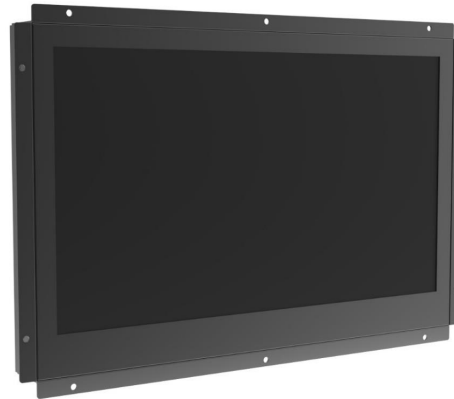
Bild/ Anzeige	Displaytyp	10.1" TFT LCD
	Max. Auflösung	1280 x 800
	Bildformat	16:10
	Pixelabstand	0.1695mm x 0.1695mm
	Blickwinkel	85°/85°/85°/85°
	Kontrastverhältnis	1300:1
	Helligkeit	350 cd/m ²
	Reaktionszeit	25ms
	Displaygröße (BxH)	216mm x 135mm
Gehäuse	Material	Aluminium
	Farbe	Schwarz
	VESA Halterung	75mm x 75mm
	Schutzklasse	IP65 Frontseitig
Weiteres	Zertifikate	CE, FCC, ROHS, HDMI
	Abmessungen	266mm x 185mm x 35mm
	Gewicht	ca. 1,0 kg
Betrieb	(Temperatur/ Luftfeuchtigkeit)	
Lager	0 – 50° C / 20 – 80 % nicht kondensierend	
Anschlüsse	0 – 65° C / 10 – 90 % nicht kondensierend	
	2x HDMI-Eingang	
	1x PC (VGA) Eingang	
	2x 3,5mm Klinke (1x In, 1x Out)	
	1x 12V DC-Eingang	
	1x Hauptschalter Ein/Aus	
	PC-VGA	Bis zu 1920x1080 @ 60Hz
	HDMI/DVI	480i, 480p, 720i, 720p, 1080i, 1080p
Netzteil	1x (DC-Adapter/DC-Kabel)	
	In: 100-240 V ~ 50-60 Hz	
	Out: 12V 2A	
Stromverbrauch	18 W	
Lautsprecher	2x 5W	



Monitor 15,6"

R04.27.00

UYAR



Technische Daten:

Bild/ Anzeige	Displaytyp	15.6" TFT LCD
	Max. Auflösung	1920 x 1080
	Bildformat	16:10
	Pixelabstand	0.17925mm x 0.17925mm
	Blickwinkel	85°/85°/85°/85°
	Kontrastverhältnis	800:1
	Helligkeit	250 cd/m ²
	Reaktionszeit	30ms
Displaygröße (BxH)	345mm x 194mm	

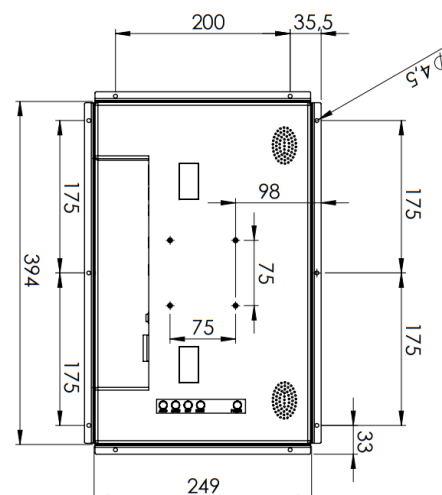
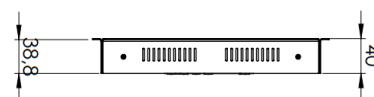
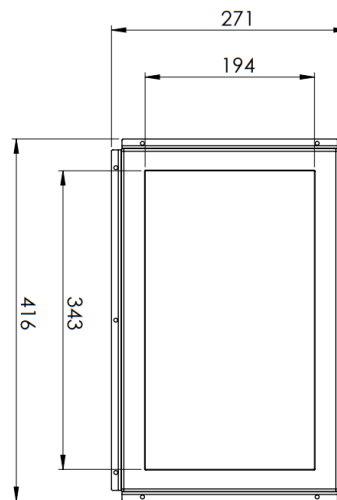
Gehäuse	Material	Aluminium
	Farbe	schwarz
	VESA Halterung	75mm x 75mm
	Schutzklasse	IP65 Frontseitig

Weiteres	Zertifikate	CE, FCC, ROHS, HDMI
	Abmessungen	416mm x 273mm x 40mm
	Gewicht	ca. 2,7kg

Betrieb	(Temperatur/ Luftfeuchtigkeit) 0 – 40° C / 10 – 90 % nicht kondensierend	
Lager	-20 – 60° C / 10 – 90 % nicht kondensierend	
Anschlüsse	2x HDMI-Eingang	480i, 480p, 720i, 720p, 1080i, 1080p
	1x PC-RGB (VGA) Eingang	bis zu 1920x1080 @ 60Hz
	2x 3,5mm Klinke	1x IN, 1x OUT
	1x 12V – 24V DC-Eingang	16 Watt
	1x Hauptschalter Ein/Aus	

Audio	Lautsprecher intern	2x 5W
-------	---------------------	-------

Netzteil	1x (DC-Adapter/DC-Kabel)	
	In: 100-240 V ~ 50-60 Hz	
	Out: 12V – 24V 2A	

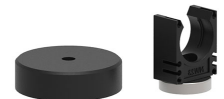


Artikelnummer	Bezeichnung	Merkmale
Monitorhalterungen		
R04.34.00	Monitorhalterung mit Kugelgelenk	Schwenkbereich 60° Neigungsverstellung arretierbar in 15°-Rastschritten (vibrationssicher) Max. Lastaufnahme 10kg (statisch) inkl. VESA-Adapterplatte 75/100
R04.35.00	Wandkonsole	zur direkten Wandmontage der Monitorhalterung
R04.36.00	Trag- / Schwenkarm	für eine flexible und individuell einstellbare Positionierung des Monitorhalters erhöht den individuellen Aktionsradius Tragarmlänge: 370mm max. Tragfähigkeit 10 kg



Magnethalterungen

R00.23.02	Magnet für Kameragelenkhalterung	zur flexiblen Anbringung der Kamera im Maschinenraum, Tragkraft 130 kg inkl. Schutzkappe
R01.54.00	Schlauchhalterung	inkl. Topfmagnet für die flexible Anbringung



Netzwerkoptionen (Streaminggeräte und Kabelverlängerungen für lange Distanzen und Schleppketten)

R004.14.00	Video Encoder Full HD-Videostreams	Video Encoder Full HD-Videostreams über das Netzwerk mit HDMI Loop-out Funktion
R004.08.00	Netzwerk-Videorekorder	Netzwerk-Videorekorder für bis zu 8 Kameras inkl. 2 TB-Festplatte zum Aufzeichnen (HD bereits eingebaut) - Pro Kamera ein Encoder R004.14.00
R004.09.00	Netzwerk-Videorekorder	Netzwerk-Videorekorder für bis zu 8 Kameras inkl. 4 TB-Festplatte zum Aufzeichnen (HD bereits eingebaut) - Pro Kamera ein Encoder R004.14.00
R04.15.03	HDMI-Extender	HDMI & IR Extender inklusive Power over Cat. 6 bis 70m
R04.14.01	Ethernetkabel 1 m Cat. 6a	für hochflexiblen Einsatz in Energieführungsketten PUR-Aussenmantel
R04.14.02	Netzwerkstecker RJ45	werkzeugfrei Cat. 6a geschirmt



Artikelnummer	Bezeichnung	Merkmale
Feinfiltereinheit, 3-stufig		
R03.02.00	Feinfiltereinheit, 3-stufig	für Druckluftaufbereitung inklusive Filter- /Luftregelventil mit Manometer Eingangsdruck bis 10 bar Filtrationsgrad 0,01µm Stufe 1: Luftfilter 5µm Stufe 2: Mikrofilter 0,3µm Stufe 3: Submikrofilter 0,01µm
R03.02.01	Filterelement Stufe 1	Luftfilterelement 5µm
R03.02.02	Filterelement Stufe 2	Mikrofilterelement 0,3µm
R03.02.03	Filterelement Stufe 3	Submikrofilterelement 0,01µm



Weiteres Zubehör und Ersatzteile

R04.18.00	HDMI Splitter (aktiv)	Signalverteilung auf 2 Monitore Anschluss Input: 1x HDMI-Buchse Anschluss Output: 2x HDMI-Buchse
R05.09.00	HD-Recorder	inkl. Fernbedienung mit HDMI-Loopfunktion und Micro-SD-Slot - Externe USB-Festplatte nicht im Lieferumfang enthalten
R00.10.00	Innenlabyrinth mit Scheibe	für VisionLine RWC
R06.01.00	Ersatzscheibe EAC / EC	für VisionLine EAC
R00.98.00	Montage-Dichtscheibe E	für die Abdichtung der Wanddurchführung - Edelstahl
R00.97.00	Dichtscheibe geschlossen	für eine dichte Verschlussung der Maschinenwand, bei Ausbau der Kamera