

VAIRUS

LUFTREINIGER

Ein leistungsstarkes Gerät für eine bessere Luftqualität

VAIRUS zerstört 99,9% der schädlichen flüchtigen Substanzen und erhöht so das Wohlbefinden an den Orten, an denen wir bleiben.



Gewinner des Awards 2020

VAIRUS wurde in Bergamo entwickelt und hergestellt. Dies ist das Ergebnis kontinuierlicher Forschung und hervorragender Leistungen. Made in Italy.

Was ist VAIRUS?

Innovative Luftreinigungstechnologie

VAIRUS ist ein innovatives photokatalytisches oxidatives Luftreinigungssystem, das durch die Kombination von Titandioxid, photoaktiver und UV-A-LED entsteht. Als völlig harmloses System kann es ... kontinuierlich und auch in Gegenwart von Menschen verwendet werden.

VAIRUS ist kompakt und anspruchsvoll gestaltet und bietet die Möglichkeit, auch in Schienen-Beleuchtungssysteme integriert zu werden. Dies macht VAIRUS zu einem sehr vielseitigen Produkt. VAIRUS verwendet eine fortschrittliche Technologie, die dank der Keramikzellen in Titandioxid (TiO_2), die durch bestimmte UV-A-LEDs aktiviert werden, die Oxidation und Zerstörung von Krankheitserregern in der Luft effektiv ermöglicht.

Im Gegensatz zu herkömmlichen Luftreinigern mit Hepa-Filtern oder Aktivkohle zerstört VAIRUS die Substanzen. Anstatt sie zurückzuhalten, wird das Vermeiden der Filter, sobald sie gesättigt sind, wiederum zu einer Quelle der Proliferation der Bakterienflora.



Verfügbare Designs



Schiene



Einbau



Wand & Decke



Tisch

VAIRUS



4 Filtrationsstufen

- Wabenblatt
- Vorfilter
- LED UV-A
- N.3 TiO₂ Keramikzellen



Hochleistung

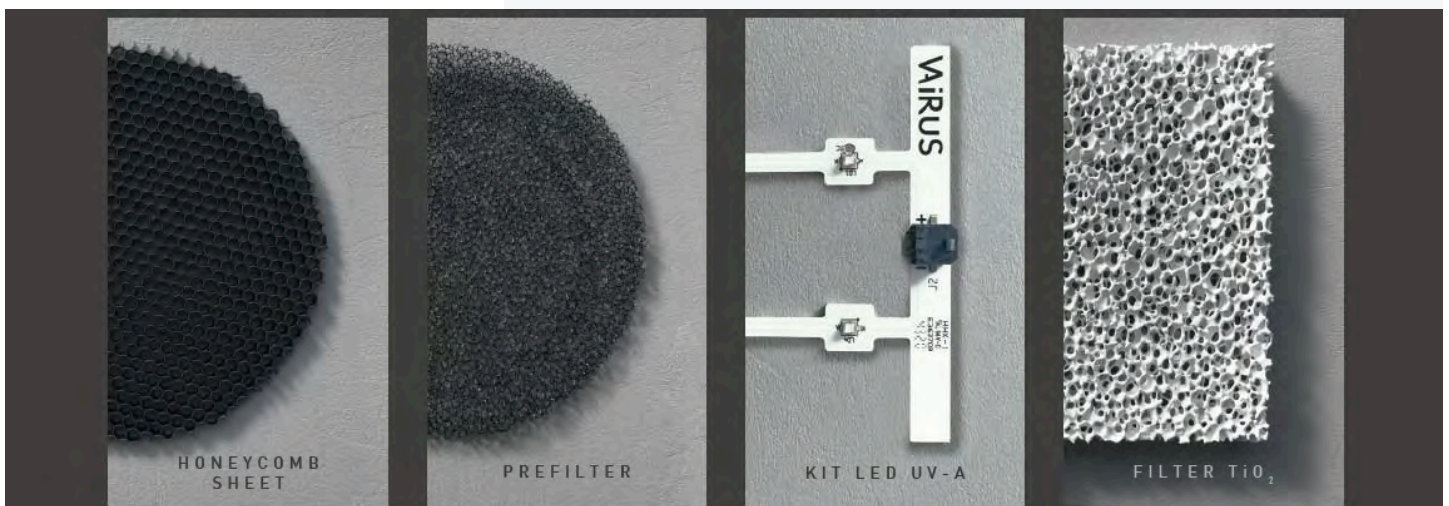
- Reduzierung von Viren, Bakterien und flüchtigen Schadstoffen bereits nach einer Stunde
- Keine Produktion von Ozon oder anderen schädlichen Substanzen
- Lange Lebensdauer von LEDs und Keramikzellen bis zu 10 Jahren
- Zerstörung von biologischen und künstlichen Gerüchen

Funktionsweise

Die von VAIRUS behandelte Luft durchläuft 4 Filtrationsstufen: einen mechanischen Vorfilter, um den Durchgang von Festkörpern (> 3000 Mikron) zu vermeiden, und drei unabhängige Schichten von TiO₂-Keramikzellen. Die besondere Verarbeitung und Porosität der nanotechnologischen Keramikzellen ermöglicht es uns, die maximale Kontaktfläche und einen geringen Widerstand zu erreichen.

Der Luftdurchgang, der durch drei Schichten nichtmechanischer Filtration geleitet wird, macht den Desinfektionsprozess extrem schnell und effektiv. VAIRUS hält im Gegensatz zu herkömmlichen Luftreinigern mit Hepa-Filtern oder Aktivkohle die Substanzen nicht zurück, sondern zerstört sie.

Unsere Keramikzellen müssen nicht regelmäßig ausgetauscht werden (die Lebensdauer wird auf etwa 15 Jahre geschätzt). Daher hat VAIRUS die Wartungskosten gesenkt, beschränkt sich nur auf das Waschen und den regelmäßigen Austausch des Vorfilters. Der interne LED-UV-A-Kit hat eine Nutzungsdauer (Aufrechterhaltung der Lichtausbeute von 70%) von 35.000 Stunden. Bei einer durchschnittlichen Nutzung von 9 Stunden pro Tag ergibt dies eine Dauer von über 10 Jahren. Der LED-UV-A-Kit kann in jedem Fall als Ersatzteil ausgetauscht werden.



HONEYCOMB SHEET

PREFILTER

KIT LED UV-A

FILTER TiO₂

VAIRUS



Intelligente Steuerung IoT

VAIRUS ermöglicht es dem Benutzer, die Luftqualität in Echtzeit zu überprüfen.

Mit der CASAMBI-App (mit Bluetooth Mesh BLE-Technologie) können Sie die Lüftergeschwindigkeit von einem Smart-Gerät aus einstellen, ein- und ausschalten und Szenarien erstellen, das Gerät zum LIGHTS-Netzwerk hinzufügen und von überall aus fernsteuern. Mit dem Smart-Steuerungssystem können Sie über die Cloud die historisierten Luftqualitätsdaten anzeigen, tägliche, wöchentliche und monatliche Daten herunterladen.

Kontrolle & Regulierung

- Szenarien
- Luftstrom
- Timer
- bis zu 200 Geräte

Fernbedienungs- und Verlaufsberichte (*)

- Luftqualitätsdatenberichte
 - Gerätefernbedienung
 - Export statistischer Daten
- (*) Fernbedienung mit Gateway-Internetverbindung verfügbar

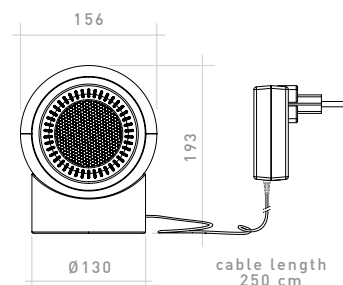
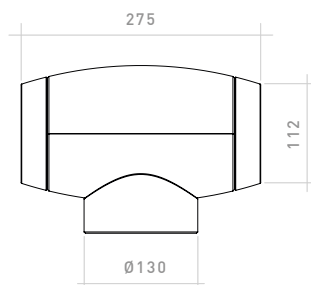
Daten, Schecks & Statistiken live

- Temperatur
- Feuchtigkeit
- Druck
- Tvoc
- CO2
- Luftqualität
- Status



T A B L E

LED DRIVER CE - cULus Listed WITH INTERCHANGEABLE ELECTRICAL PLUGS FOR EU - UK - USA

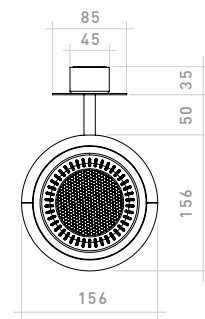
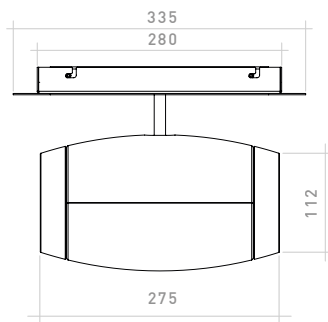


	SMART VERSION	Premium VERSION
AIR FLOW	126 m ³ /h	126 m ³ /h
APP DEVICE	iOS & ANDROID	iOS & ANDROID
IOT 4.0	✓	✓
SMART CONTROL	CASAMBI	CASAMBI
TOUCH ON / OFF - SELECT MODE	✓	✓
FILTERS	PREFILTER (DUST CAPTURE) TiO ₂ FILTERS + UV-A LED	PREFILTER (DUST CAPTURE) TiO ₂ FILTERS + UV-A LED
NOISE	from 15 dBa to 50 dBa	from 15 dBa to 50 dBa
RATED VOLTAGE	110 ÷ 240 Vac	110 ÷ 240 Vac
POWER CONSUMPTION	38 W	38 W
ROOM COVERAGE	UP TO 80 m ² *	UP TO 80 m ² *
AIR QUALITY SENSOR	TEMPERATURE - HUMIDITY PRESSURE - TVOC CO2 rel. - IAQ - AIR FLOW	TEMPERATURE - HUMIDITY PRESSURE - TVOC CO2 rel. - IAQ - AIR FLOW INFLAMMABLE GAS - PM10

VERSION AVAILABLE AT THE END OF 2021

(*) The flow rate is indicative, as it varies according to the type of environment / ventilation present.
The data shown refers to an open space (ceiling 3m / h) and with forced ventilation (e.g. shops / offices)

W A L L & C E I L I N G



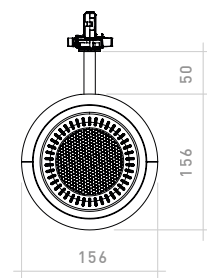
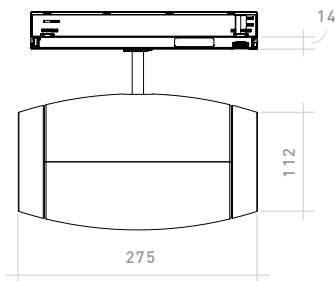
	PURE VERSION	SMART VERSION	Premium VERSION
AIR FLOW	126 m ³ /h	126 m ³ /h	126 m ³ /h
APP DEVICE	✗	iOS & ANDROID	iOS & ANDROID
IOT 4.0	✗	✓	✓
SMART CONTROL	✗	CASAMBI 🚫	CASAMBI 🚫
FILTERS	PREFILTER (DUST CAPTURE) TiO ₂ FILTERS + UV-A LED	PREFILTER (DUST CAPTURE) TiO ₂ FILTERS + UV-A LED	PREFILTER (DUST CAPTURE) TiO ₂ FILTERS + UV-A LED
NOISE	from 15 dBa to 50 dBa	from 15 dBa to 50 dBa	from 15 dBa to 50 dBa
RATED VOLTAGE	220 ÷ 240 Vac	220 ÷ 240 Vac	220 ÷ 240 Vac
POWER CONSUMPTION	38 W	38 W	38 W
ROOM COVERAGE	UP TO 150 m ² *	UP TO 150 m ² *	UP TO 150 m ² *
AIR QUALITY SENSOR	✗	TEMPERATURE - HUMIDITY PRESSURE - TVOC CO2 rel. - IAQ - AIR FLOW	TEMPERATURE - HUMIDITY PRESSURE - TVOC CO2 rel. - IAQ - AIR FLOW INFLAMMABLE GAS - PM10

VERSION AVAILABLE AT THE END OF 2021

(*) The flow rate is indicative, as it varies according to the type of environment / ventilation present.
The data shown refers to an open space (ceiling 3m / h) and with forced ventilation (e.g. shops / offices)

T R A C K

SUITABLE FOR THE FOLLOWING TRACKS: NA GLOBALTRAC PRO, CONCORD, EUTRAC 25101, HOFFMEISTER, IG STD 677, IVELA, STUCCHI, UNIPRO T3



	PURE VERSION	SMART VERSION	Premium VERSION
AIR FLOW	126 m ³ /h	126 m ³ /h	126 m ³ /h
APP DEVICE	✗	iOS & ANDROID	iOS & ANDROID
IOT 4.0	✗	✓	✓
SMART CONTROL	✗	CASAMBI 🚩	CASAMBI 🚩
FILTERS	PREFILTER (DUST CAPTURE) TiO ₂ FILTERS + UV-A LED	PREFILTER (DUST CAPTURE) TiO ₂ FILTERS + UV-A LED	PREFILTER (DUST CAPTURE) TiO ₂ FILTERS + UV-A LED
NOISE	from 15 dBA to 50 dBA	from 15 dBA to 50 dBA	from 15 dBA to 50 dBA
RATED VOLTAGE	220 ÷ 240 Vac	220 ÷ 240 Vac	220 ÷ 240 Vac
POWER CONSUMPTION	38 W	38 W	38 W
ROOM COVERAGE	UP TO 150 m ² *	UP TO 150 m ² *	UP TO 150 m ² *
AIR QUALITY SENSOR	✗	TEMPERATURE - HUMIDITY PRESSURE - TVOC CO2 rel. - IAQ - AIR FLOW	TEMPERATURE - HUMIDITY PRESSURE - TVOC CO2 rel. - IAQ - AIR FLOW INFLAMMABLE GAS - PM10

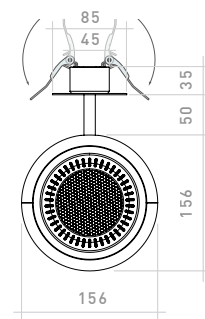
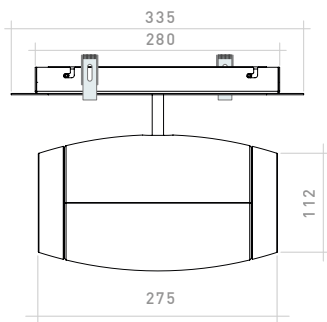
VERSION AVAILABLE AT THE END OF 2021

(*) The flow rate is indicative, as it varies according to the type of environment / ventilation present.
The data shown refers to an open space (ceiling 3m / h) and with forced ventilation (e.g. shops / offices)

R E C E S S E D



CUT-OUT HOLE: 290 x 55 mm



	PURE VERSION	SMART VERSION	Premium VERSION
AIR FLOW	126 m ³ /h	126 m ³ /h	126 m ³ /h
APP DEVICE	✗	iOS & ANDROID	iOS & ANDROID
IOT 4.0	✗	✓	✓
SMART CONTROL	✗	CASAMBI 🚨	CASAMBI 🚨
FILTERS	PREFILTER (DUST CAPTURE) TiO ₂ FILTERS + UV-A LED	PREFILTER (DUST CAPTURE) TiO ₂ FILTERS + UV-A LED	PREFILTER (DUST CAPTURE) TiO ₂ FILTERS + UV-A LED
NOISE	from 15 dBa to 50 dBa	from 15 dBa to 50 dBa	from 15 dBa to 50 dBa
RATED VOLTAGE	220 ÷ 240 Vac	220 ÷ 240 Vac	220 ÷ 240 Vac
POWER CONSUMPTION	38 W	38 W	38 W
ROOM COVERAGE	UP TO 150 m ² *	UP TO 150 m ² *	UP TO 150 m ² *
AIR QUALITY SENSOR	✗	TEMPERATURE - HUMIDITY PRESSURE - TVOC CO2 rel. - IAQ - AIR FLOW	TEMPERATURE - HUMIDITY PRESSURE - TVOC CO2 rel. - IAQ - AIR FLOW INFLAMMABLE GAS - PM10

VERSION AVAILABLE AT THE END OF 2021

(*) The flow rate is indicative, as it varies according to the type of environment / ventilation present.
The data shown refers to an open space (ceiling 3m / h) and with forced ventilation (e.g. shops / offices)

U V A - E R S A T Z K I T

UV-A-LEDs haben eine deutlich längere effektive Lebensdauer als UV-C-LEDs. Die Wirksamkeit der Strahler in Vairus-Luftreinigern lässt nach ca. 30.000 Betriebsstunden deutlich nach.

Statt den gesamten Luftreiniger auszutauschen, kann ein UVA-Ersatzkit verwendet werden.

Die Lebensdauer des Vairus-Luftreinigers verlängert sich und gewährleistet weitere 30.000 Stunden Reinigung.

