

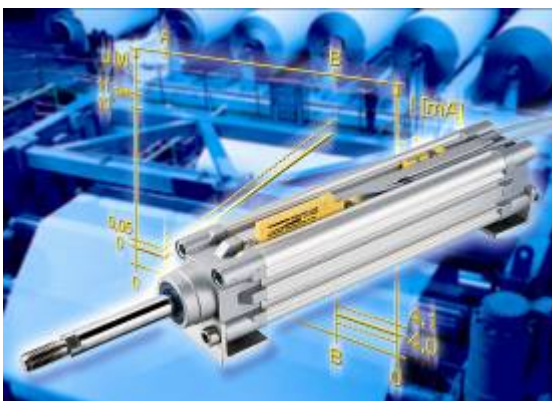
Analoger Magnetfeldsensor für Pneumatikzylinder

Kompakter Analogsensor mit 45 mm Messbereich liefert lineares Ausgangssignal mit hoher Genauigkeit !

Mit nur 72 mm Gesamtlänge und 5 mm Gehäusebreite ist der WIM45-UNTL der kompakteste Sensor mit Analogausgang auf dem Markt. Zwei Vorfixierungslippen ermöglichen das einhändige Montieren in der Zylindernut. Der Sensor kann danach justiert und mit zwei Befestigungsschrauben, die auch ein Abheben des Sensors zuverlässig verhindern, rüttelsicher fixiert werden. Die Befestigung des Sensors in der T-Nut erfolgt durch die bekannte Flügelschraube der BIM-UNT-Sensoren aus einer Werkzeugstahl-Legierung. Der kompakte Sensor besteht aus einer Kette von 13 Hall-Elementen, deren Signale in einem Mikroprozessor verrechnet werden. Störende

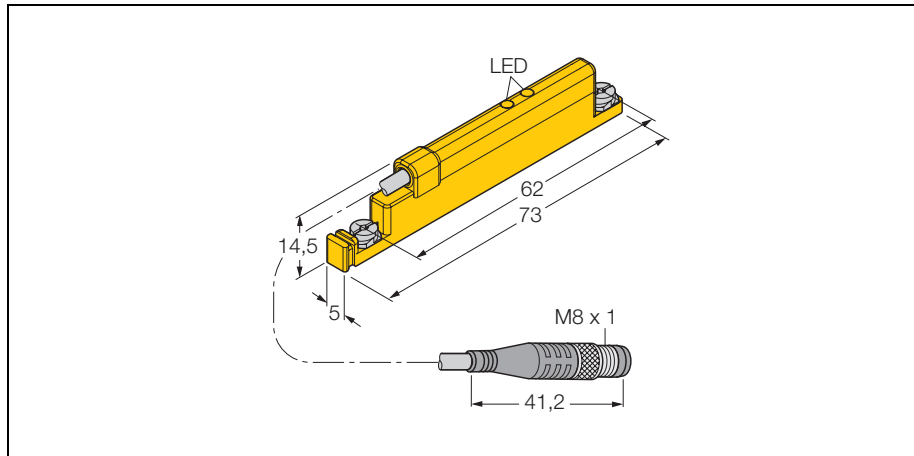
Fremdmagnetfelder geringerer Feldstärke beeinflussen den Sensor nicht, da er durch Vergleich aller 13 Sensorsignale Störfelder herausrechnen kann. Das Ausgangssignal (0-10 V, 4-20 mA) ist linearisiert und unabhängig von der Ausrichtung des Magneten (N/S) im Zylinder. So kann durch einfaches Umdrehen die Kennlinie von 0-10 V auf 10-0 V geändert werden. Die In-Range-Funktion erkennt, ob sich der Magnet innerhalb des Messbereichs befindet bzw. zu welcher Seite er aus dem Messbereich herausgelaufen ist.

Fast das komplette Zubehör der BIM-UNT-Familie ist auch mit dem WIM45-UNTL kompatibel. Dazu gehören beispielsweise Zubehör zur Montage auf anderen Zylindertypen (Profilzylinder, Zugankerzylinder, Rundzylinder, Schwalbenschwanzzylinder), zur Feineinstellung des Messbereichs, zum Fixieren eines reproduzierbaren Messbereichs nach einer Sensordemontage sowie Kabelbefestigungsclips zur sicheren Kabelverlegung.



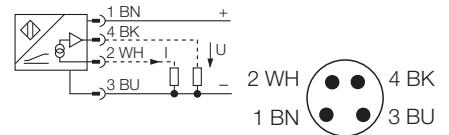
Mit dem WIM45-UNT bringt Turck den derzeit kompaktesten Magnetfeldsensor mit Analogausgang auf den Markt

**Linearwegsensor
zur analogen Pneumatik-Zylinder-Abfrage
WIM45-UNTL-LIU5X2-0,3-PSG4M**



- Kunststoff, PA12-GF30
- zur direkten Montage auf T-Nut-Pneumatikzylindern
- Messbereichs-Anzeige über LED
- Anzeige der Funktionsreserve via LED
- Messwertspeicher
- geringe Empfindlichkeit gegenüber Fremdmagnetfeldern
- 4-Draht, 15...30 VDC
- 0...10 V und 4...20 mA
- Steckverbinder, M8 x 1

Anschlussbild

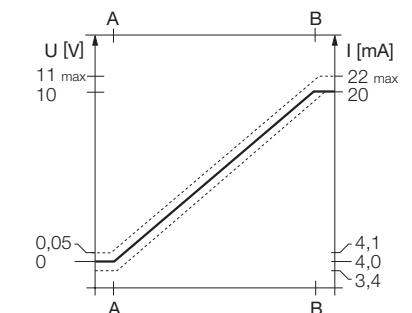


Funktionsprinzip

Linearwegsensoren, basierend auf dem Hall-Prinzip, mit Analogausgang liefern ein zur Stellung der Kolbenstange eines Pneumatikzylinders proportionales Ausgangssignal, mit dem sich Regelungsaufgaben lösen lassen. Sie zeichnen sich durch eine hohe Reproduzierbarkeit, Auflösung und Linearität aus.

Durch die extrem robuste Ausführung sind sie hervorragend für den industriellen Einsatz geeignet. Sie überzeugen durch eine hohe elektromagnetische Verträglichkeit und einen breiten Temperaturbereich.

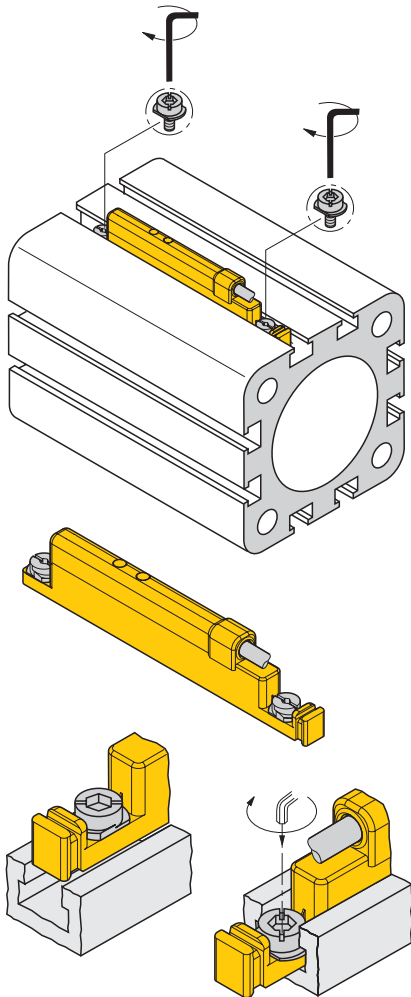
Messbereich



Typenbezeichnung	WIM45-UNTL-LIU5X2-0,3-PSG4M
Ident-Nr.	1536620
Messbereich [A...B]	45 mm
Wiederholgenauigkeit	≤ 0,1% vom Messbereich IA-BI ≤ bei nicht verdrehbarer Kolbenstange
Reproduzierbarkeit	≤ 45 µm
Linearitätsabweichung	≤ 1 % v. E.
Temperaturdrift	≤ ± 0.006 % / K
Umgebungstemperatur	-25...+ 70 °C
Betriebsspannung	15... 30 VDC
Restwelligkeit	≤ 10 % U _{SS}
Leerlaufstrom I ₀	≤ 15 mA
Bemessungsisolationsspannung	≤ 0.5 kV
Kurzschlusschutz	ja
Drahtbruchsicherheit / Verpolungsschutz	ja / vollständig
Ausgangsfunktion	Vierdraht, Analogausgang
Spannungsausgang	0... 10 V
Stromausgang	4... 20 mA
Lastwiderstand Spannungsausgang	≥ 4.7 kΩ
Lastwiderstand Stromausgang	≤ 0.4 kΩ
Erholzeit am Ausgang	≤ 15 ms
Bauform	Quader, UNTL
Abmessungen	73 x 5 x 14.5 mm
Gehäusewerkstoff	Kunststoff, PA12-GF30
Material aktive Fläche	Kunststoff, PA12-GF30
Anschluss	Kabel mit Steckverbinder, M8 x 1
Vibrationsfestigkeit	55 Hz (1 mm)
Schockfestigkeit	30g (11 ms)
Schutzart	IP67
Messbereichs-Anzeige	LED, gelb
Anzeige der Funktionsreserve	LED grün

Linearwegsensor zur analogen Pneumatik-Zylinder-Abfrage WIM45-UNTL-LIU5X2-0,3-PSG4M

Einbauhinweise



Der Sensor kann aufgrund der Vorfixierungsrippe einhändig von oben in die Nut eingesetzt werden. Mit Hilfe der patentierten Flügelschrauben lässt sich der Sensor folgendermaßen befestigen: Die Flügelschrauben und die Innengewinde verfügen über ein Linksgewinde. Zwei kleine Kunststoffrippen halten die Schraube in Position und garantieren eine einbaufertige Auslieferung des Sensors. Wird die Schraube nach rechts gedreht, dreht sie sich aus dem Gewinde heraus und stößt mit den Flügeln gegen die oberen Nutbacken. Dadurch wird der Sensor nach unten gedrückt und somit fixiert. Zur rüttelsicheren Befestigung reicht eine Vierteldrehung der Schraube mit einem Schlitzschraubendreher (Klingendicke 0,5mm) oder 1,5 mm Innensechskantschlüssel aus. Das zulässige Anzugsdrehmoment von 0,4 Nm ist für eine sichere Befestigung ohne Beschädigung des Zylinders völlig ausreichend. Der im Lieferumfang enthaltene Kabelclip sorgt für eine saubere Verlegung des Kabels in der Nut und komplettiert die optimale Befestigung. Für die Montage auf anderen Zylinderbauformen ist das entsprechende Zubehör gesondert zu bestellen.

Die gelbe LED zeigt an ob sich der Magnet im Messbereich des Sensors befindet. Das Leuchten der grünen LED signalisiert einen sicheren Funktionsbereich des Sensors. In diesen Bereich entspricht das Magnetfeld den Anforderungen des Sensors; somit kann ein einwandfreier Betrieb gewährleistet werden.

**Linearwegsensor
zur analogen Pneumatik-Zylinder-Abfrage
WIM45-UNTL-LIU5X2-0,3-PSG4M**

Zubehör

Typ	Ident-Nr.	Kurztext	Maßbild
IM43-13-SR	7540041	Grenzwertsignalgeber; einkanalig; Eingang 0/4...20mA oder 0/2...10V; Versorgung eines Zweidraht- oder Dreidraht- Transmitters/Sensors; Grenzwerteinstellung über Teach-Taster; Drei Relaisausgänge mit je einem Schließer; abziehbare Klemmenblöcke; 27 mm Breite; Universelle Betriebsspannung 20...250VUC; weitere Grenzwertsignalgeber im Katalog Interfacetechnik	