

MZT8

TYPISCH BLAU: AUSGEREIFT UND SCHALTGENAU

Magnetische Zylindersensoren

SICK
Sensor Intelligence.

SCHALTSICHERHEIT UND BEDIENKOMFORT AUF NEUEM NIVEAU

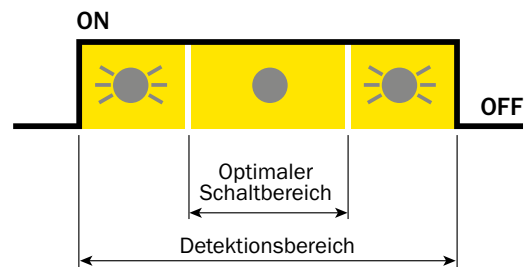
Der bewährte magnetische Zylindersensor MZT8 ist jetzt noch besser. Die neue optische Einstellhilfe optimiert die Präzision, die zusätzliche Power-LED erleichtert das Handling. Dazu kommen NAMUR- und Hochtemperaturvarianten, und fertig ist der robuste Zylindersensor für alle gängigen Anwendungen.

LED als optische Einstellhilfe mit Kontrollfunktion

Die gelbe LED sichert die korrekte Montage des MZT8 am optimalen Schaltpunkt. Ist der Sensor dort platziert, leuchtet die LED beim Schaltvorgang dauerhaft auf. Blinkt die gelbe LED, hat sich die Magnetfeldstärke verändert. Die Position des Zylinderkolbens befindet sich dann in der oberen oder unteren Randzone des Detektionsbereichs.

Innerhalb des gesamten Detektionsbereichs – selbst in den Randbereichen – schaltet der Sensor einwandfrei und gibt ein Ausgangssignal aus. Leuchtet die LED nicht, befindet sich der Zylinderkolben außerhalb des Detektionsbereichs des Sensors. Das Magnetfeld ist dann zu schwach für ein sicheres Ausgangssignal und der Sensor schaltet nicht. Die Werte für den optimalen Schaltpunkt und die Randbereiche sind bei den neuen Varianten des MZT8 bereits ab Werk eingestellt.

✔ Einfache Installation und Kontrolle der Montageposition



Leuchtstarke Power-LED

Zusätzlich zur optischen Einstellhilfe sind die neuen Varianten des Zylindersensors MZT8 mit einer grünen LED ausgestattet. Sie leuchtet permanent, wenn der Sensor in Betrieb ist und dient damit als Kontrollfunktion. Die leuchtstarke grüne LED ist auch aus größerer Entfernung sofort gut zu erkennen.

✔ Direktes Feedback erleichtert Handling und Wartung



SICHER UND ZUVERLÄSSIG – AUCH FÜR ANSPRUCHSVOLLE UMGEBUNGEN

Höchster Explosionsschutz nach ATEX

Der magnetische Zylindersensor MZT8 erfüllt die höchsten Ansprüche für den Einsatz in explosionsgefährdeten Bereichen. Als NAMUR-Version entspricht er den Anforderungen der höchsten ATEX-Kategorie 1D, 1G (Staub und Gas) zur Verwendung in Bereichen, in denen eine explosionsfähige Atmosphäre ständig, über lange Zeit oder häufig vorhanden ist.

Für den Einsatz in Bereichen mit geringerer Explosionsgefahr bietet SICK Versionen in der ATEX-Kategorie 3D, 3G an.

Mit diesen Explosionsschutz-Varianten eignet sich der MZT8 für Applikationen in Siloklappen, Elevatoren, Mühlen oder in der Fördertechnik.

✔ Sehr hohes Sicherheitsmaß



Für den Einsatz bei hohen Temperaturen geeignet

Mit seinen Hochtemperaturvarianten ist der magnetische Zylindersensor MZT8 bei Temperaturen bis 100 °C sicher einsetzbar. Selbst in rauen Umgebungen wie in der Metall verarbeitenden Industrie liefert er daher stets zuverlässige Schaltsignale.

✔ Geeignet für Temperaturen bis 100 °C



Robustheit sichert lange Haltbarkeit

Für Einsätze, bei denen der Zylindersensor MZT8 häufig mit Wasser in Kontakt kommt oder einer Hochdruckreinigung ausgesetzt ist, stehen Sensorvarianten bis zur Schutzart IP 69K zur Verfügung. Außerdem sind das robuste Gehäuse und die Elektronik unempfindlich gegen Reinigungsmittel, Kühlschmiermittel und andere Produktionschemikalien.

✔ Prozesssicherheit und wenig Wartungsaufwand

SCHNELL UND EINFACH: DROP-IN-MONTAGE MIT KOMBISCHRAUBE

Kompakt und universell einsetzbar für alle T-Nut-Zylinder

Sein ausgereiftes Produktkonzept macht den Zylindersensor MZT8 zur ersten Wahl bei allen Prozessen in der Montage und Handling, die eine besonders präzise Positionskontrolle erfordern. Insbesondere für Anwendungen an Kurzhubzylindern ist er durch seine Gehäuselänge von nur 24 Millimetern ideal. Weil die Exzentrerschraube in der Sensormitte platziert ist, kann der MZT8 direkt in den Endlagen des Zylinders installiert werden.

✓ Hohe Effizienz, voller Zylinderhub nutzbar



Fixierung der Schraube mit einem Schlitzschraubendreher



Fixierung der Schraube mit einem Inbusschlüssel

Einfach einlegen und im Handumdrehen fixieren

Durch sein innovatives Gehäusekonzept kann der magnetische Zylindersensor MZT8 problemlos von oben in jede gängige T-Nut eingelegt werden. Ein durchdachter Mechanismus verriegelt und fixiert den Sensor perfekt: Nach dem Einlegen wird die unverlierbare Edelstahlschraube nur noch um eine viertel Umdrehung angezogen.

Ein Schlitzschraubendreher greift ebenso sauber wie ein Inbusschlüssel in den Universalkopf der robusten Schraube.

Auch gegen Verrutschen in der Nut sichert die Edelstahlschraube den Sensor, selbst bei starken Vibrationen. Sie verriegelt den Sensor mechanisch stabil in der Nut – auch bei Größentoleranzen!

Ein weiterer Vorteil der unverlierbaren Exzentrerschraube: Die Montage fällt in jeder Lage leichter als bei vielen anderen Sensoren – auch bei der Montage über Kopf.

✓ Schnell fixiert, sicher verriegelt

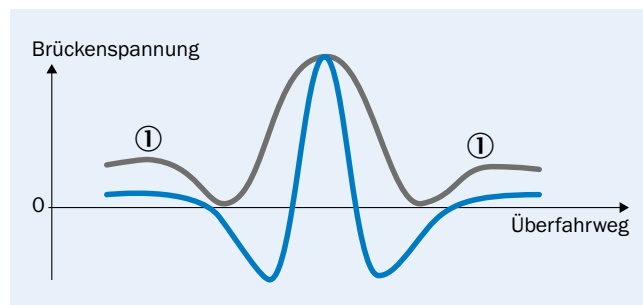
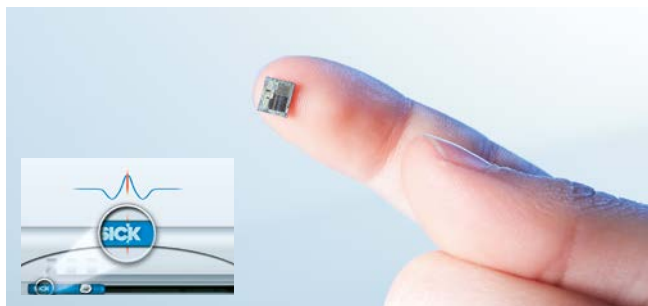
TOPFUNKTIONEN UND KUNDENSPEZIFISCHE VERSIONEN

Schaltgenauigkeit ohne Mehrfachschalten: ASIC von SICK

Die Kombination aus patentierter GMR-Technologie mit einem von SICK entwickelten ASIC führt selbst bei Zylindern mit kritischen Magnetfeldwerten zu einer eindeutigen Erkennung der Kolbenposition. Diese intelligente Technologie unterdrückt die Nebenmaxima (① in der Grafik rechts) des Magnetfelds und verhindert so ein Mehrfachschalten.

Darüber hinaus erlaubt der ASIC von SICK präzises Einstellen der Ansprechempfindlichkeit – fünf Mal genauer als bei herkömmlichen Zylindersensoren. Zusätzlich steigern die geringen Toleranzen die Präzision beim Erkennen der Schaltpunkte.

✔ Hochleistung und Präzision durch patentierte Technologie



Varietätsvielfalt bei Anschluss- und Signalleitungen

Der Außenmantel der MZT8-Anschlussleitungen ist in einer belastbaren PUR- und einer kostengünstigen PVC-Version in verschiedenen Längen lieferbar. Die PUR-Version kann wahlweise mit M8- oder mit M12-Anschlussstecker ausgerüstet werden.

✔ Für jeden Bedarf eine Variante

SICK: Ihr starker Partner für kundenspezifische Lösungen

Beim Bewerten der Anforderungen an Ihre Applikation steht Ihnen SICK als kompetenter Partner zur Seite. Nach einer Analyse der notwendigen Produktanpassungen legen wir gemeinsam mit Ihnen die Spezifikationen für Ihre Applikationslösung fest.

✔ Gemeinsam die perfekte Lösung finden



Leitung

- Länge
- Material
- Besondere Eigenschaften (z. B. Ölbeständigkeit)

Elektronik

- Schaltendstufe (NPN/PNP)
- Öffner/Schließer
- Impulsverlängerung



Anschluss

- M8
- M12
- Spezialstecker

Montageadapter

- Individuelles Befestigungskonzept zur sicheren und schnellen Fixierung des Sensors

Schalteigenschaften

- Hysterese
- Einschaltverzögerung
- Ansprechempfindlichkeit

TYPISCH SICK: SCHNELLE MONTAGE, PRÄZISES SCHALTEN, HOHE TEMPERATURBESTÄNDIGKEIT



Produktbeschreibung

Der magnetische Zylindersensor MZT8 von SICK ist die flexible Lösung für die Positionserkennung des Kolbens in pneumatischen Aktoren. Der Sensor lässt sich ganz einfach in Zylinder einlegen und mit der Kombischraube mit nur einer Vierteldrehung eines Schlitzschraubendrehers oder eines Inbusschlüssels anziehen. Nicht nur durch seinen festen Sitz in der Nut ist der MZT8 für den Einsatz in Pneumatikzylindern mit T-Nut bestens geeignet.

Die patentierte GMR-Technologie und der ASIC von SICK gewährleisten, dass der Sensor einmal präzise schaltet. Mehrfaches Schalten wird unterdrückt, was die Maschinenleistung erhöht. Der MZT8 ist in verschiedenen Varianten bis zur Schutzart IP 69K und mit einer Temperaturbeständigkeit bis zu 100 °C erhältlich. Das garantiert eine lange Sensorlebensdauer und geringe Wartungskosten.

Auf einen Blick

- Hochtemperaturvarianten: Temperaturbeständig bis 100 °C
- Kombischraube für schnelle Montage
- Schutzarten: IP 67, IP 68, IP 69K
- Sehr kurzes Sensorgehäuse für den Einsatz in Kurzhubzylindern
- PNP- oder NPN-Schaltausgang, PUR- oder PVC-Leitung, M8- oder M12-Steckanschluss wählbar
- In allen Zylindern, Linearschlitten und Greifern mit T-Nut und per Adapter an vielen Rund-, Zugstangenzylindern und Zylindern mit Schwalbenschwanznut einsetzbar

Ihr Nutzen

- In Temperaturbereichen bis 100 °C einsetzbar
- Sehr robustes Gehäuse in den Schutzarten IP 67, IP 68 oder IP 69K verlängert die Sensorlebensdauer
- Erhöht die Maschinenleistung durch präzises einmaliges Schalten
- Schnelle und einfache Montage durch Inbusschlüssel oder Schlitzschraubendreher
- Spart Zeit bei der ersten Installation und beim Gerätewechsel, da sich der Sensor ganz leicht von oben in die Nut einlegen lässt. Kein Demontieren der Endkappen des Zylinders erforderlich.
- Geringe Wartungskosten, da der Sensor schock- und vibrationsfest ist und somit in der Nut nicht verrutscht



Weitere Informationen

Technische Daten im Detail.	7
Bestellinformationen	8
Maßzeichnungen	9
Anschlussschema	10
Empfohlenes Zubehör	20

→ www.mysick.com/de/MZT8

Für mehr Informationen einfach Link eingeben oder QR-Code scannen und Sie erhalten direkt Zugang zu technischen Daten, CAD-Maßmodellen, Betriebsanleitungen, Software, Applikationsbeispielen u. v. m.



Technische Daten im Detail

Merkmale

Zylinderbauform	T-Nut
Zylinderbauformen mit Adapter	Profilstangenzyylinder Zugstangenzyylinder Rundzyylinder Zylinder mit Schwalbenschwanznut SMC-Schiene CDQ2 SMC-Schiene ECDQ2
Gehäuselänge	24 mm
Schaltausgang	PNP / NPN (typabhängig)
Schaltfolge typ.	1.000 Hz
Ausgangsfunktion	Schließer / Öffner (typabhängig)
Schutzart	IP 68 ¹⁾ IP 67 ¹⁾ , IP 69K ²⁾ IP 68 ¹⁾ , IP 69K ²⁾ (typabhängig)
Besondere Merkmale	Temperaturbeständig bis 100 °C (typabhängig)

¹⁾ Nach EN 60529 (IP67/IP68)

²⁾ Nach DIN 40050 (IP69K)

Mechanik/Elektrik

Versorgungsspannung	10 V DC ... 24 V DC / 10 V DC ... 30 V DC (typabhängig)
Stromaufnahme ¹⁾	≤ 10 mA
Spannungsabfall	≤ 2,2 V
Dauerstrom I_a	≤ 50 mA / ≤ 200 mA (typabhängig)
Schutzklasse	III
Ansprechempfindlichkeit typ.	2,6 mT / 2,8 mT (typabhängig)
Überfahrweg typ.	3 mm / 9 mm (typabhängig)
Hysterese typ.	≤ 0,5 mT
Reproduzierbarkeit ²⁾	≤ 0,1 mT
Verpolungsschutz	✓
Kurzschlusschutz	✓
Einschaltimpulsunterdrückung	✓
Umgebungstemperatur Betrieb	0 °C ... +100 °C / -30 °C ... +80 °C (typabhängig)
Schock- und Schwingfestigkeit	30 g, 11 ms / 10 ... 55 Hz, 1 mm
EMV	Nach EN 60947-5-2
Gehäusematerial	Kunststoff
Werkstoff, Kappe	PA12
Leitungsmaterial	PUR / PVC (typabhängig)
Leiterquerschnitt	0,14 mm ²

¹⁾ Ohne Last.

²⁾ Ub und Ta konstant.

Bestellinformationen

MZT8 - kurzer Überfahrweg - Temperaturbeständig bis 100 °C

- **Umgebungstemperatur Betrieb:** 0 °C ... +100 °C
- **Überfahrweg typ.:** 3 mm
- **Versorgungsspannung:** 10 V DC ... 24 V DC
- **Dauerstrom I_a:** ≤ 50 mA
- **Ansprechempfindlichkeit:** 2,6 mT

Schalt-ausgang	Ausgangs-funktion	Anschlussart	Leitungs-material	Schutzart	Anschluss-schema	Typ	Artikelnr.
PNP	Schließer	Leitung, 3-adrig, 2 m	PVC	IP 68, IP 69K	Cd-001	MZT8-2V6PSTKW0	1073269
		Leitung, 3-adrig, 5 m	PVC	IP 68, IP 69K	Cd-001	MZT8-2V6PSTKWB	1073270
		Leitung, 3-adrig, 10 m	PVC	IP 68, IP 69K	Cd-001	MZT8-2V6PSTKWD	1073271
		Leitung mit Stecker M8, 3-polig, 0,3 m	PVC	IP 68, IP 69K	Cd-002	MZT8-2V6PSTKPO	1073268

MZT8 - kurzer Überfahrweg

- **Umgebungstemperatur Betrieb:** -30 °C ... +80 °C
- **Überfahrweg typ.:** 3 mm
- **Versorgungsspannung:** 10 V DC ... 30 V DC
- **Dauerstrom I_a:** ≤ 200 mA
- **Ansprechempfindlichkeit:** 2,6 mT

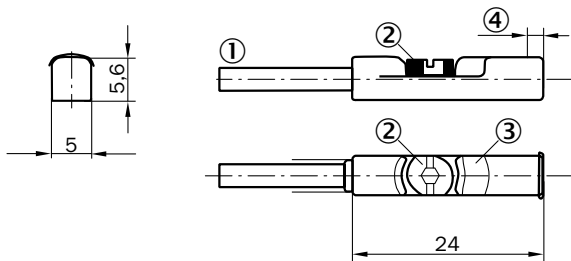
Schalt-ausgang	Ausgangs-funktion	Anschlussart	Leitungs-material	Schutzart	Anschluss-schema	Typ	Artikelnr.		
PNP	Öffner	Leitung, 3-adrig, 2 m	PUR	IP 68, IP 69K	Cd-003	MZT8-03VPO-KU0	1044931		
		Leitung, 3-adrig, 10 m	PUR	IP 68, IP 69K	Cd-003	MZT8-03VPO-KUD	1060429		
		Leitung mit Stecker M8, 3-polig, 0,3 m	PUR	IP 68	Cd-004	MZT8-03VPO-KPO	1044930		
	Schließer	Leitung, 3-adrig, 2 m	PUR	IP 68, IP 69K	Cd-001	MZT8-03VPS-KU0	1044469		
			PVC	IP 67, IP 69K	Cd-001	MZT8-03VPS-KW0	1044349		
		Leitung, 3-adrig, 3 m	PUR	IP 68, IP 69K	Cd-001	MZT8-03VPS-KUA	1044466		
		Leitung, 3-adrig, 5 m	PUR	IP 68, IP 69K	Cd-001	MZT8-03VPS-KUB	1044470		
			PVC	IP 67, IP 69K	Cd-001	MZT8-03VPS-KWB	1048314		
		Leitung, 3-adrig, 10 m	PUR	IP 68, IP 69K	Cd-001	MZT8-03VPS-KUD	1054051		
		Leitung mit Stecker M8, 3-polig, 0,3 m	PUR	IP 68	Cd-002	MZT8-03VPS-KPO	1044458		
		Leitung mit Stecker M8, 3-polig, 0,75 m	PUR	IP 68	Cd-002	MZT8-03VPS-KPD	1044461		
		Leitung mit Stecker M8, 3-polig, mit Rändelverschraubung, 0,3 m	PUR	IP 68	Cd-002	MZT8-03VPS-KRD	1044464		
		Leitung mit Stecker M8, 3-polig, mit Rändelverschraubung, 0,5 m	PUR	IP 68	Cd-002	MZT8-03VPS-KRO	1044459		
		Leitung mit Stecker M8, 3-polig, mit Rändelverschraubung, 5 m	PUR	IP 68	Cd-002	MZT8-03VPS-KRB	1044463		
		Leitung mit Stecker M12, 3-polig, 0,3 m	PUR	IP 68	Cd-002	MZT8-03VPS-KQ0	1044460		
		Leitung mit Stecker M12, 3-polig, 1 m	PUR	IP 68	Cd-002	MZT8-03VPS-KQD	1058317		
		NPN	Schließer	Leitung, 3-adrig, 2 m	PUR	IP 68, IP 69K	Cd-001	MZT8-03VNS-KU0	1044934
					PVC	IP 68, IP 69K	Cd-001	MZT8-03VNS-KW0	1044468
Leitung, 3-adrig, 3 m	PUR			IP 68, IP 69K	Cd-001	MZT8-03VNS-KUA	1068912		
Leitung mit Stecker M8, 3-polig, 0,3 m	PUR			IP 68	Cd-002	MZT8-03VNS-KPO	1044932		
Leitung mit Stecker M8, 3-polig, mit Rändelverschraubung, 0,5 m	PUR	IP 68	Cd-002	MZT8-03VNS-KRO	1044935				

MZT8 - langer Überfahrweg

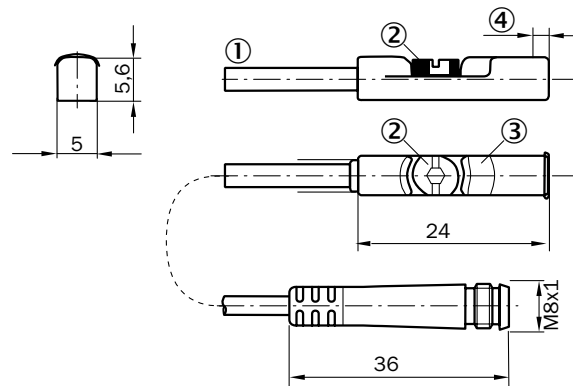
- **Umgebungstemperatur Betrieb:** -30 °C ... +80 °C
- **Überfahrweg typ.:** 9 mm
- **Versorgungsspannung:** 10 V DC ... 30 V DC
- **Dauerstrom I_a :** ≤ 200 mA
- **Ansprechempfindlichkeit:** 2,8 mT

Schalt-ausgang	Ausgangs-funktion	Anschlussart	Leitungs-material	Schutzart	Anschluss-schema	Typ	ArtikeInr.
PNP	Schließer	Leitung, 3-adrig, 2 m	PUR	IP 68, IP 69K	Cd-001	MZT8-28VPS-KU0	1048049
		Leitung, 3-adrig, 5 m	PVC	IP 67, IP 69K	Cd-001	MZT8-28VPS-KWB	1057030
		Leitung mit Stecker M8, 3-polig, 0,3 m	PUR	IP 68	Cd-002	MZT8-28VPS-KP0	1048048
		Leitung mit Stecker M8, 3-polig, mit Rändelverschraubung, 0,5 m	PUR	IP 68	Cd-002	MZT8-28VPS-KR0	1048050
		Leitung mit Stecker M12, 3-polig, 0,3 m	PUR	IP 68	Cd-002	MZT8-28VPS-KQ0	1048051
		Leitung mit Stecker M12, 3-polig, 0,5 m	PUR	IP 68	Cd-002	MZT8-28VPS-KQD	1058311
NPN	Schließer	Leitung, 3-adrig, 2 m	PUR	IP 68, IP 69K	Cd-001	MZT8-28VNS-KUA	1068535

Maßzeichnungen (Maße in mm)

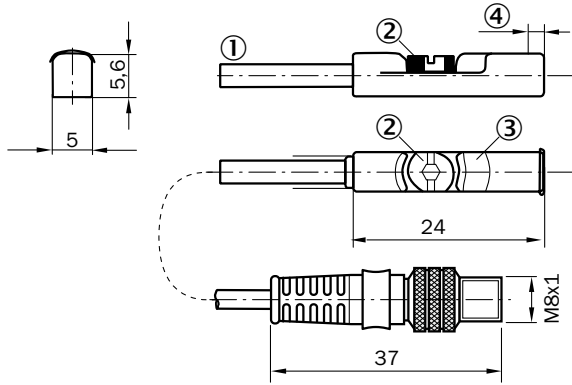
Leitung


- ① Anschluss
- ② Befestigungsschraube
- ③ Anzeige-LED
- ④ Position Sensorelement; Kurzer Überfahrweg: 2 mm;
Langer Überfahrweg: 1,7 mm

Leitung mit Stecker M8


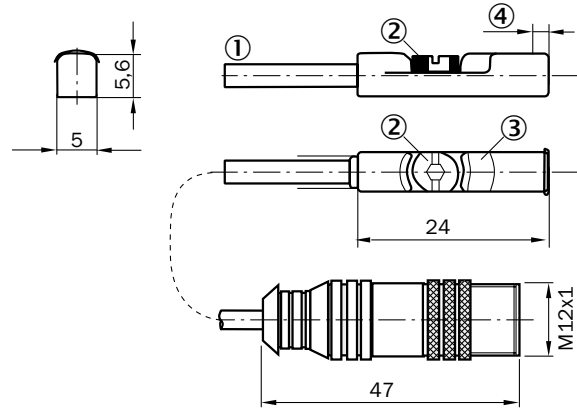
- ① Anschluss
- ② Befestigungsschraube
- ③ Anzeige-LED
- ④ Position Sensorelement; Kurzer Überfahrweg: 2 mm;
Langer Überfahrweg: 1,7 mm

Leitung mit Stecker M8, mit Rändelverschraubung



- ① Anschluss
- ② Befestigungsschraube
- ③ Anzeige-LED
- ④ Position Sensorelement; Kurzer Überfahrweg: 2 mm;
Langer Überfahrweg: 1,7 mm

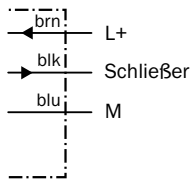
Leitung mit Stecker M12



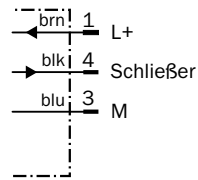
- ① Anschluss
- ② Befestigungsschraube
- ③ Anzeige-LED
- ④ Position Sensorelement; Kurzer Überfahrweg: 2 mm;
Langer Überfahrweg: 1,7 mm

Anschlusschema

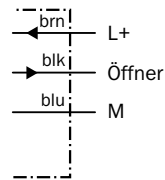
Cd-001



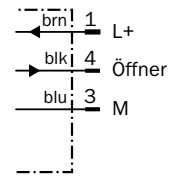
Cd-002



Cd-003



Cd-004



TYPISCH SICK: PRÄZISIONSSENSOR FÜR HOHE MASCHINENLEISTUNG



Produktbeschreibung

Der magnetische Zylindersensor MZT8 von SICK ist die flexible Lösung für die Positionserkennung des Kolbens in pneumatischen Aktoren. Der Sensor lässt sich ganz einfach in Zylinder einlegen und mit der Kombischraube mit nur einer Vierteldrehung eines Schlitzschraubendrehers oder eines Inbusschlüssels anziehen. Nicht nur durch seinen festen Sitz in der Nut ist der MZT8 für den Einsatz in Pneumatikzylindern mit T-Nut bestens geeignet. Die patentierte GMR-Technologie und

der ASIC von SICK gewährleisten, dass der Sensor einmal präzise schaltet. Mehrfaches Schalten wird unterdrückt, was die Maschinenleistung erhöht. Der MZT8 ist in verschiedenen Varianten bis zur Schutzart IP 69K erhältlich. Das garantiert eine lange Sensorlebensdauer und geringe Wartungskosten. Die gelbe LED dient als optische Einstellhilfe und vereinfacht die Installation und das Überwachen der Montageposition des Sensors. Die zusätzliche grüne LED zeigt an, ob der MZT8 in Betrieb ist.

Auf einen Blick

- Gelbe LED als optische Einstellhilfe und Schaltzustandsanzeige
- Betriebsanzeige durch grüne LED
- Kombischraube für schnelle Montage
- Schutzarten: IP 67, IP 68, IP 69K
- Sehr kurzes Sensorgehäuse für den Einsatz in Kurzhubzylindern
- In allen Zylindern, Linearschlitzen und Greifern mit T-Nut und per Adapter an vielen Rund-, Zugstangen- und Zylindern mit Schwalbenschwanznut einsetzbar

Ihr Nutzen

- Einfaches Installieren und Überwachen der Montageposition durch gelbe LED
- Betriebsanzeige durch zusätzliche lichtstarke grüne LED
- Sehr robustes Gehäuse in der Schutzart IP 67, IP 68 oder IP 69 K verlängert die Sensorlebensdauer
- Erhöht die Maschinenleistung durch präzises einmaliges Schalten
- Schnelle und einfache Montage durch Inbusschlüssel oder Schlitzschraubendreher
- Spart Zeit bei der ersten Installation und beim Gerätewechsel, da sich der Sensor ganz leicht von oben in die Nut einlegen lässt. Kein Demontieren der Endkappen des Zylinders erforderlich.
- Geringe Wartungskosten, da der Sensor schock- und vibrationsfest ist und somit in der Nut nicht verrutscht



Weitere Informationen

Technische Daten im Detail.	13
Bestellinformationen	14
Maßzeichnungen	14
Anschlussschema	14
Empfohlenes Zubehör	20

→ www.mysick.com/de/MZT8_VIA

Für mehr Informationen einfach Link eingeben oder QR-Code scannen und Sie erhalten direkt Zugang zu technischen Daten, CAD-Maßmodellen, Betriebsanleitungen, Software, Applikationsbeispielen u. v. m.



Technische Daten im Detail

Merkmale

Zylinderbauform	T-Nut
Zylinderbauformen mit Adapter	Profilstangenzyylinder Zugstangenzyylinder Rundzyylinder Zylinder mit Schwalbenschwanznut SMC-Schiene CDQ2 SMC-Schiene ECDQ2
Gehäuselänge	24 mm
Schaltausgang	PNP
Schaltfolge typ.	1.000 Hz
Ausgangsfunktion	Schließer
Schutzart	IP 68 ¹⁾ IP 68 ¹⁾ , IP 69K ²⁾
Besondere Merkmale	Optische Einstellhilfe/Anzeige-LED (gelb) Power-LED (grün)

¹⁾ Nach EN 60529 (IP67/IP68)

²⁾ Nach DIN 40050 (IP69K)

Mechanik/Elektrik

Versorgungsspannung	10 V DC ... 30 V DC
Stromaufnahme ¹⁾	≤ 10 mA
Spannungsabfall	≤ 2,2 V
Dauerstrom I_a	≤ 200 mA
Schutzklasse	III
Ansprechempfindlichkeit typ.	2,6 mT
Überfahrweg typ.	3 mm
Hysterese typ.	≤ 0,5 mT
Reproduzierbarkeit ²⁾	≤ 0,1 mT
Verpolungsschutz	✓
Kurzschlusschutz	✓
Einschaltimpulsunterdrückung	✓
Umgebungstemperatur Betrieb	-30 °C ... +80 °C
Schock- und Schwingfestigkeit	30 g, 11 ms / 10 ... 55 Hz, 1 mm
EMV	Nach EN 60947-5-2
Gehäusematerial	Kunststoff
Werkstoff, Kappe	PA12
Leitungsmaterial	PUR
Leiterquerschnitt	0,14 mm ²

¹⁾ Ohne Last.

²⁾ Ub und Ta konstant.

Bestellinformationen

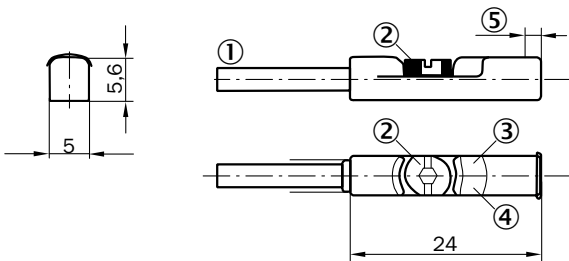
MZT8 VIA

- **Besondere Merkmale:** optische Einstellhilfe/Anzeige-LED (gelb); Power-LED (grün)
- **Überfahrweg typ.:** 3 mm
- **Ansprechempfindlichkeit:** 2,6 mT

Schaltausgang	Ausgangsfunktion	Anschlussart	Leitungsmaterial	Schutzart	Anschlussschema	Typ	Artikelnr.
PNP	Schließer	Leitung, 3-adrig, 2 m	PUR	IP 68, IP 69K	Cd-001	MZT8-2V6PSAKU0	1073265
		Leitung, 3-adrig, 5 m	PUR	IP 68, IP 69K	Cd-001	MZT8-2V6PSAKUB	1073266
		Leitung, 3-adrig, 10 m	PUR	IP 68, IP 69K	Cd-001	MZT8-2V6PSAKUD	1073267
		Leitung mit Stecker M8, 3-polig, 0,3 m	PUR	IP 68	Cd-002	MZT8-2V6PSAKP0	1073264

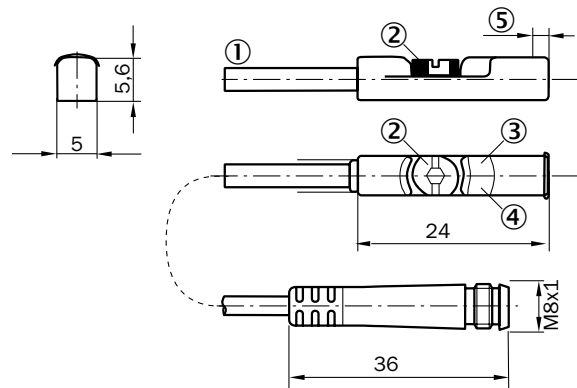
Maßzeichnungen (Maße in mm)

Leitung



- ① Anschluss
- ② Befestigungsschraube
- ③ optische Einstellhilfe/Anzeige-LED (gelb)
- ④ Power-LED (grün)
- ⑤ Position Sensorelement; Kurzer Überfahrweg: 2 mm

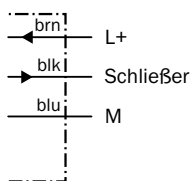
Leitung mit Stecker M8



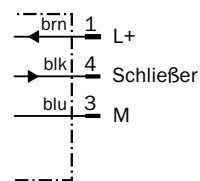
- ① Anschluss
- ② Befestigungsschraube
- ③ optische Einstellhilfe/Anzeige-LED (gelb)
- ④ Power-LED (grün)
- ⑤ Position Sensorelement; Kurzer Überfahrweg: 2 mm

Anschlussschema

Cd-001



Cd-002



TYPISCH SICK: HÖCHSTLEISTUNG FÜR DEN EX-BEREICH



Produktbeschreibung

Der magnetische Zylindersensor MZT8 ATEX von SICK ist die flexible Lösung für die Positionserkennung des Kolbens in pneumatischen Aktoren in explosionsgefährdeten Bereichen. Als NAMUR-Version erfüllt er die höchsten Ansprüche und entspricht den Anforderungen der höchsten ATEX-Kategorie 1D, 1G (Staub und Gas). Damit erfüllt er die Voraussetzungen für den Einsatz in Bereichen, in denen eine explosions-

fähige Atmosphäre ständig, über lange Zeit oder häufig vorhanden ist. Für den Einsatz in Bereichen mit geringerer Explosionsgefahr bietet SICK Versionen in der ATEX-Kategorie 3D, 3G an. Mit diesen verschiedenen Varianten für den Explosionsschutz eignet sich der MZT8 ATEX für Applikationen in Siloklappen, Elevatoren, Mühlen oder in der Förder-technik.

Auf einen Blick

- Varianten entsprechen den Anforderungen der ATEX-Kategorien 1D, 1G und 3D, 3G
- Kombischraube für schnelle Montage
- Schutzart: IP 67
- Sehr kurzes Sensorgehäuse für den Einsatz in Kurzhubzylindern
- In allen Zylindern, Linearschlitten und Greifern mit T-Nut und per Adapter an vielen Rund-, Zugstangenzy lindern und Zylindern mit Schwalbenschwanznut einsetzbar

Ihr Nutzen

- Explosionsschutz auf höchstem Niveau: NAMUR-Version für die ATEX-Kategorie 1D, 1G
- Schnelle und einfache Montage durch Inbusschlüssel oder Schlitzschraubendreher
- Spart Zeit bei der ersten Installation und beim Gerätewechsel, da sich der Sensor ganz leicht von oben in die Nut einlegen lässt. Kein Demonstrieren der Endkappen des Zylinders erforderlich.
- Geringe Wartungskosten, da der Sensor schock- und vibrationsfest ist und somit in der Nut nicht verrutscht



Weitere Informationen

Technische Daten im Detail.	17
Bestellinformationen	18
Maßzeichnungen	18
Anschlussschema	19
Empfohlenes Zubehör	20

→ www.mysick.com/de/MZT8_ATEX

Für mehr Informationen einfach Link eingeben oder QR-Code scannen und Sie erhalten direkt Zugang zu technischen Daten, CAD-Maßmodellen, Betriebsanleitungen, Software, Applikationsbeispielen u. v. m.



Technische Daten im Detail

Merkmale

	Namur, 1G, 1D	3G, 3D
Zylinderbauform	T-Nut	
Zylinderbauformen mit Adapter	Profilstangenzyylinder Zugstangenzyylinder Rundzyylinder Zylinder mit Schwalbenschwanznut SMC-Schiene CDQ2 SMC-Schiene ECDQ2	
Gehäuselänge	24 mm	
Schaltausgang	NAMUR ¹⁾	PNP
Schaltfolge typ.	1.000 Hz	
Ausgangsfunktion	-	Schließer
Schutzart²⁾	IP 67	

¹⁾ Entsprechend NAMUR Norm EN60947-5-6. Einsatz von Trennschaltverstärker mit EX-Konformitätsbescheinigung empfohlen (U ≤ 20 V; I ≤ 60 mA; P ≤ 100 mW). Siehe „Zubehör“ auf Seite 21.

²⁾ Nach EN 60529 (IP67/IP68).

Mechanik/Elektrik

	Namur, 1G, 1D	3G, 3D
Versorgungsspannung	8,2 V DC ... 20 V DC ¹⁾	10 V DC ... 26 V DC ²⁾
Stromaufnahme³⁾	≤ 10 mA	
Spannungsabfall	≤ 2,2 V	
Dauerstrom I_a	≤ 60 mA ¹⁾	≤ 50 mA ²⁾
Ex-Bereich-Kategorie	1G, 1D	3G, 3D
Gerätekenzeichnung	II 1G Ex ia IIC T4 Ga, II 1D Ex ia IIIC T135 °C Da	II 3G Ex nA op is IIC T4 Gc X, II 3D Ex tc IIIC T135 °C Dc X
Ansprechempfindlichkeit typ.	2,8 mT	
Überfahrweg typ.	9 mm	
Hysterese typ.	≤ 0,5 mT	
Reproduzierbarkeit⁴⁾	≤ 0,1 mT	
Verpolungsschutz	✓	
Kurzschlusschutz	✓	
Einschaltimpulsunterdrückung	✓	
Umgebungstemperatur Betrieb	-25 °C ... +80 °C	-20 °C ... +50 °C
Schock- und Schwingfestigkeit	30 g, 11 ms / 10 ... 55 Hz, 1 mm	
EMV	Nach EN 60947-5-2	
Gehäusematerial	Kunststoff	
Werkstoff, Kappe	PA12	
Leitungsmaterial	PVC	
Leiterquerschnitt	0,14 mm ²	

¹⁾ Entsprechend NAMUR Norm EN60947-5-6. Einsatz von Trennschaltverstärker mit EX-Konformitätsbescheinigung empfohlen (U ≤ 20 V; I ≤ 60 mA; P ≤ 100 mW). Siehe „Zubehör“ auf Seite 21.

²⁾ Abhängig von Umgebungstemperatur. Details siehe Betriebsanleitung unter „Leistungsdaten des Sensors“.

³⁾ Ohne Last.

⁴⁾ U_b und T_a konstant.

Bestellinformationen

MZT8 ATEX, Namur, 1G, 1D

- **Versorgungsspannung:** 8,2 V DC ... 20 V DC¹⁾
- **Dauerstrom I_a:** ≤ 60 mA¹⁾
- **Überfahrweg typ.:** 9 mm
- **Ansprechempfindlichkeit:** 2,8 mT

Schaltausgang	Anschlussart	Leitungsmaterial	Schutzart	Anschlussschema	Typ	Artikelnr.
NAMUR ¹⁾	Leitung, 2-adrig, 2 m	PVC	IP 67	Cd-305	MZT8-2V8-N-KW0	1069424
	Leitung, 2-adrig, 3 m	PVC	IP 67	Cd-305	MZT8-2V8-N-KWA	1070456
	Leitung, 2-adrig, 5 m	PVC	IP 67	Cd-305	MZT8-2V8-N-KWB	1070461
	Leitung, 2-adrig, 6 m	PVC	IP 67	Cd-305	MZT8-2V8-N-KWDS01	1070462
	Leitung, 2-adrig, 7 m	PVC	IP 67	Cd-305	MZT8-2V8-N-KWDS02	1070463
	Leitung, 2-adrig, 10 m	PVC	IP 67	Cd-305	MZT8-2V8-N-KWDS03	1070464
	Leitung mit Stecker M8, 2-polig, 0,3 m	PVC	IP 67	Cd-306	MZT8-2V8-N-KP0	1070465
	Leitung mit Stecker M8, 2-polig, mit Rändelverschraubung, 0,5 m	PVC	IP 67	Cd-306	MZT8-2V8-N-KR0	1070466
	Leitung mit Stecker M12, 2-polig, mit Rändelverschraubung, 0,3 m	PVC	IP 67	Cd-306	MZT8-2V8-N-KQ0	1070467

¹⁾ Entsprechend NAMUR Norm EN60947-5-6. Einsatz von Trennschaltverstärker mit EX-Konformitätsbescheinigung empfohlen (U ≤ 20 V; I ≤ 60 mA; P ≤ 100 mW). Siehe „Zubehör“ auf Seite 21.

MZT8 ATEX, 3G, 3D

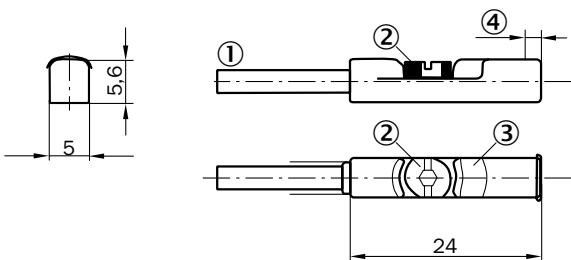
- **Versorgungsspannung:** 10 V DC ... 26 V DC¹⁾
- **Dauerstrom I_a:** ≤ 50 mA¹⁾
- **Überfahrweg typ.:** 9 mm
- **Ansprechempfindlichkeit:** 2,8 mT

Schaltausgang	Ausgangsfunktion	Anschlussart	Leitungsmaterial	Schutzart	Anschlussschema	Typ	Artikelnr.
PNP	Schließer	Leitung, 3-adrig, 2 m	PVC	IP 67	Cd-307	MZT8-03VPS-KWX	1073405
		Leitung mit Stecker M8, 3-polig, mit Rändelverschraubung, 0,3 m	PVC	IP 67	Cd-308	MZT8-03VPS-KRX	1073406
		Leitung mit Stecker M12, 3-polig, mit Rändelverschraubung, 0,3 m	PVC	IP 67	Cd-308	MZT8-03VPS-KQX	1073407

¹⁾ Abhängig von Umgebungstemperatur. Details siehe Betriebsanleitung unter „Leistungsdaten des Sensors“.

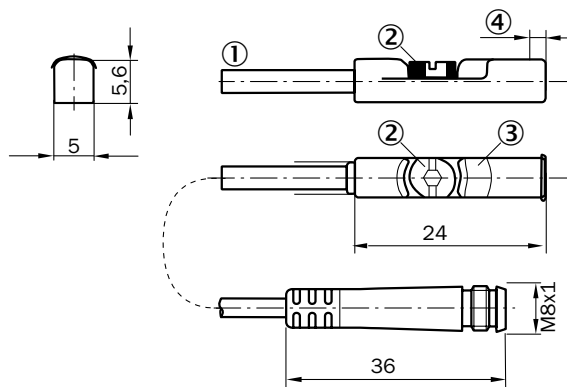
Maßzeichnungen (Maße in mm)

Leitung



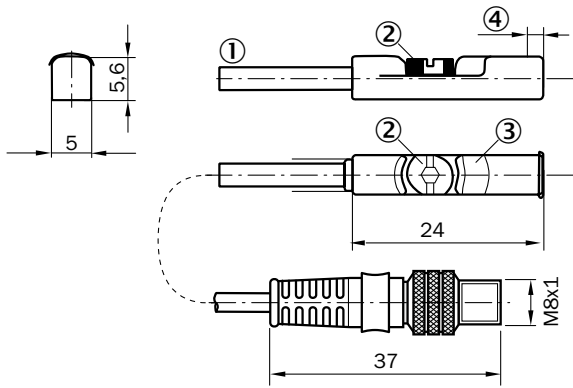
- ① Anschluss
- ② Befestigungsschraube
- ③ Anzeige-LED
- ④ Position Sensorelement; Kurzer Überfahrweg: 2 mm;
Langer Überfahrweg: 1,7 mm

Leitung mit Stecker M8



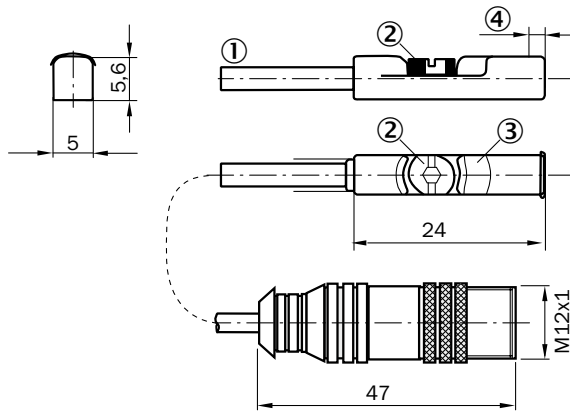
- ① Anschluss
- ② Befestigungsschraube
- ③ Anzeige-LED
- ④ Position Sensorelement; Kurzer Überfahrweg: 2 mm;
Langer Überfahrweg: 1,7 mm

Leitung mit Stecker M8, mit Rändelverschraubung



- ① Anschluss
- ② Befestigungsschraube
- ③ Anzeige-LED
- ④ Position Sensorelement; Kurzer Überfahrweg: 2 mm;
Langer Überfahrweg: 1,7 mm

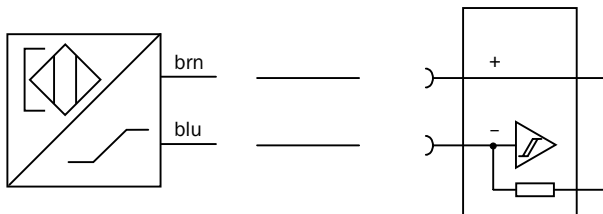
Leitung mit Stecker M12



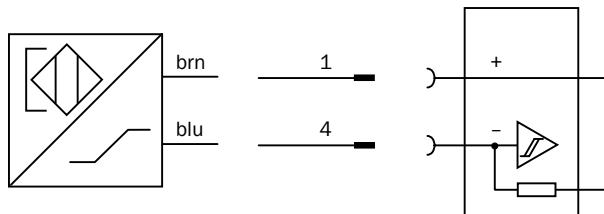
- ① Anschluss
- ② Befestigungsschraube
- ③ Anzeige-LED
- ④ Position Sensorelement; Kurzer Überfahrweg: 2 mm;
Langer Überfahrweg: 1,7 mm

Anschlussschema

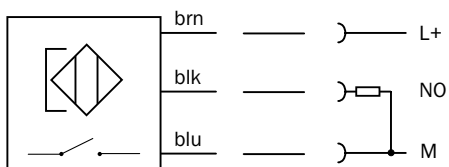
Cd-305



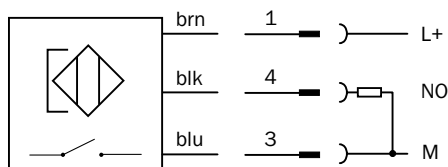
Cd-306



Cd-307




Cd-308




Empfohlenes Zubehör

Halter für Zylindersensoren


Für Profil- und Zugstangenzyylinder

Abbildung	Material	Beschreibung	Typ	ArtikelNr.
	Zinkdruckguss	Befestigungshalter für Profil-/Zugstangenzyylinder	BEF-KHZ-PT1	2022702


Für Rundzylinder

Abbildung	Material	Beschreibung	Typ	ArtikelNr.
	Kunststoff, Edelstahl	Befestigungshalter an Rundzylinder mit Durchmesser von 8 mm ... 25 mm	BEF-KHZ-RT1-25	5311171
		Befestigungshalter an Rundzylinder mit Durchmesser von 8 mm ... 63 mm	BEF-KHZ-RT1-63	5311172
		Befestigungshalter an Rundzylinder mit Durchmesser von 8 mm ... 130 mm	BEF-KHZ-RT1-130	5311506


Für SMC-Schiene CDQ2 (T-/C-Nut)

Abbildung	Material	Beschreibung	Typ	ArtikelNr.
	Aluminium	Befestigungshalter für Montage an SMC Schiene CDQ2 (T-Nut)	BEF-KHZ-TT2	2046440

Für SMC-Schiene ECDQ2 (T-/C-Nut)

Abbildung	Material	Beschreibung	Typ	ArtikelNr.
	Aluminium	Befestigungshalter für Montage an SMC Schiene ECDQ2 (T-Nut)	BEF-KHZ-TT1	2046439



Für Zylinder mit Schwalbenschwanznut

Abbildung	Material	Beschreibung	Typ	ArtikelNr.
	Aluminium	Befestigungshalter für Zylinder mit Schwalbenschwanznut	BEF-KHZ-ST1	2022703



Steckverbinder und Leitungen

Anschlussleitungen mit Dose

M12, 3-polig, PUR, halogenfrei



Abbildung	Anschlussart Kopf A	Anschlussart Kopf B	Anschlussleitung	Typ	Artikelnr.
	Dose, M12, 3-polig, gerade, ungeschirmt	Leitung, lose Leitungsenden	2 m, 3-adrig	DOL-1203-G02MC	6039075
			5 m, 3-adrig	DOL-1203-G05MC	6039076
	Dose, M12, 3-polig, gewinkelt, ungeschirmt	Leitung, lose Leitungsenden	2 m, 3-adrig	DOL-1203-W02MC	6039078
			5 m, 3-adrig	DOL-1203-W05MC	6039079

M8, 3-polig, PVC, chemikalienbeständig

Abbildung	Anschlussart Kopf A	Anschlussart Kopf B	Anschlussleitung	Typ	Artikelnr.
	Dose, M8, 3-polig, gerade, ungeschirmt	Leitung, lose Leitungsenden	2 m, 3-adrig	DOL-0803-G02M	6010785
			5 m, 3-adrig	DOL-0803-G05M	6022009
	Dose, M8, 3-polig, gewinkelt, ungeschirmt	Leitung, lose Leitungsenden	2 m, 3-adrig	DOL-0803-W02M	6008489
			5 m, 3-adrig	DOL-0803-W05M	6022010


Dosen (konfektionierbar)

M8, 3-polig

Abbildung	Anschlussart Kopf A	Anschlussart Kopf B	Typ	Artikelnr.
	Dose, M8, 3-polig, gerade, ungeschirmt	Schraubklemmen	DOS-0803-G	7902077
	Dose, M8, 3-polig, gewinkelt, ungeschirmt	Eindringtechnik	DOS-0803-W	7902078



Stecker (konfektionierbar)

M8, 3-polig

Abbildung	Anschlussart Kopf A	Anschlussart Kopf B	Typ	Artikelnr.
	Stecker, M8, 3-polig, gerade, ungeschirmt	Schraubklemmen	STE-0803-G	6037322

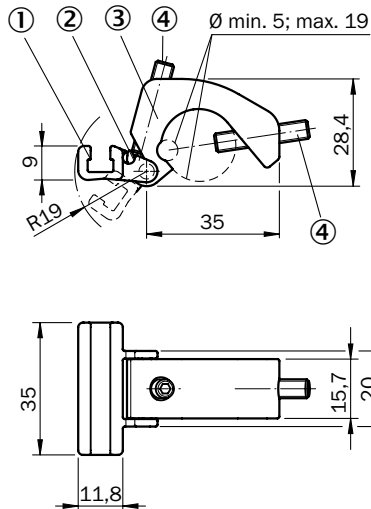
Sonstiges

Trennschaltgerät MZT8 NAMUR

Abbildung	Beschreibung	Typ	Artikelnr.
	Trennschaltgerät MZT8 NAMUR, 115 V, 1,5 VA, 3-polig	EN2-2EX-1	6041096
	Trennschaltgerät MZT8 NAMUR, 24 V, 0,7 W, 2-polig	EN2-2EX-3	6041095

Maßzeichnungen Zubehör

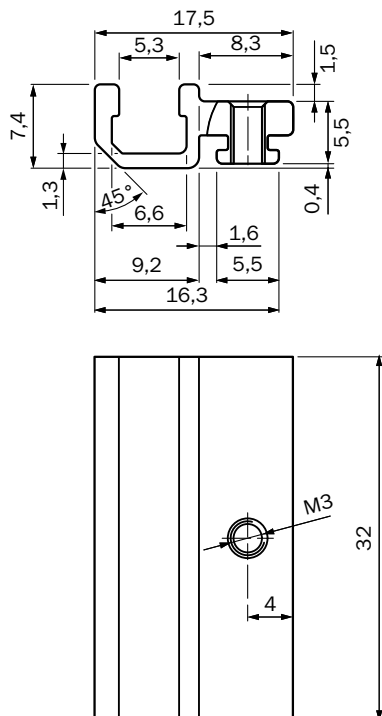
Halter für Zylindersensoren
Für Profil- und Zugstangenzyylinder
BEF-KHZ-PT1



- ① Sensoradapter mit T-Nut für Magn. Zylindersensoren
- ② Befestigung für Kabel $\lt; \varnothing 3,2\text{mm}$
- ③ Zylinderadapter
- ④ Befestigungsschrauben M5

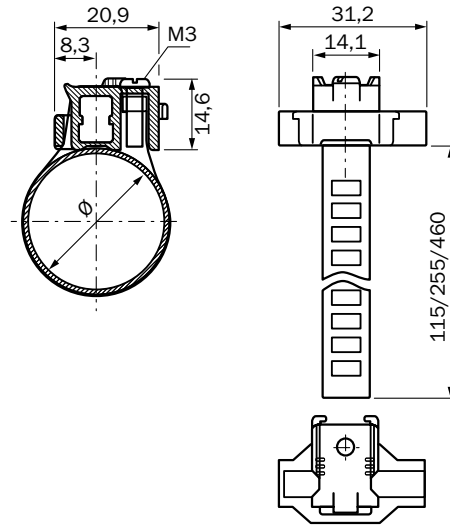
Für SMC-Schiene CDQ2 (T-Nut)

BEF-KHZ-TT2



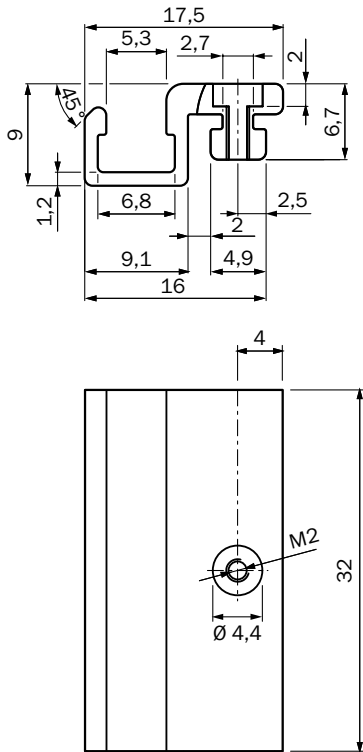
Für Rundzylinder

BEF-KHZ-RT1-130 / BEF-KHZ-RT1-25 / BEF-KHZ-RT1-63



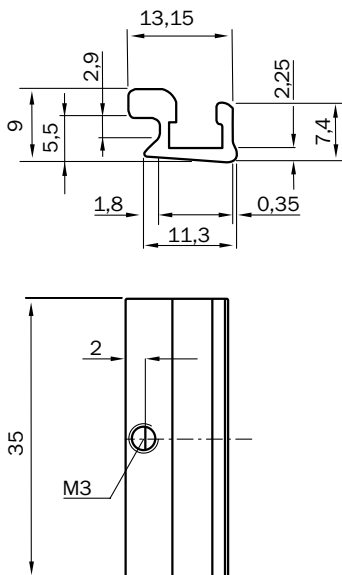
Für SMC-Schiene ECDQ2 (T-Nut)

BEF-KHZ-TT1



Für Zylinder mit Schwalbenschwanznut

BEF-KHZ-ST1

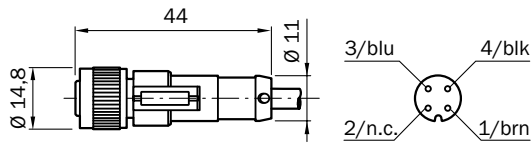


Steckverbinder und Leitungen

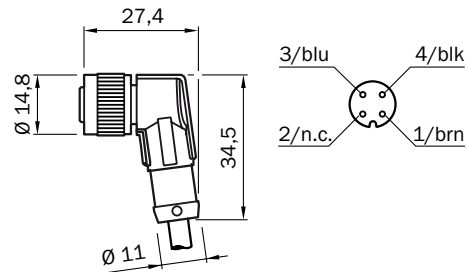
Anschlussleitungen mit Dose

M12, 3-polig, PUR, halogenfrei

DOL-1203-GxxMC

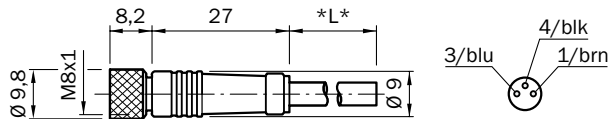


DOL-1203-WxxMC

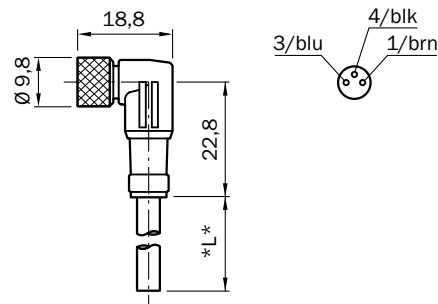


M8, 3-polig, PVC, chemikalienbeständig

DOL-0803-G02M



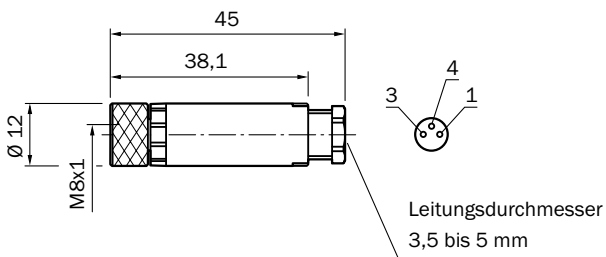
DOL-0803-W02M



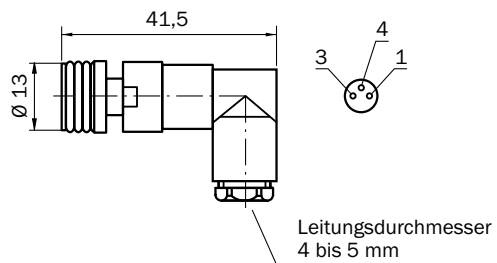
Dosen (konfektionierbar)

M8, 3-polig

DOS-0803-G



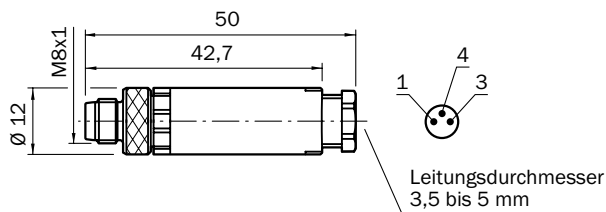
DOS-0803-W



Stecker (konfektionierbar)

M8, 3-polig

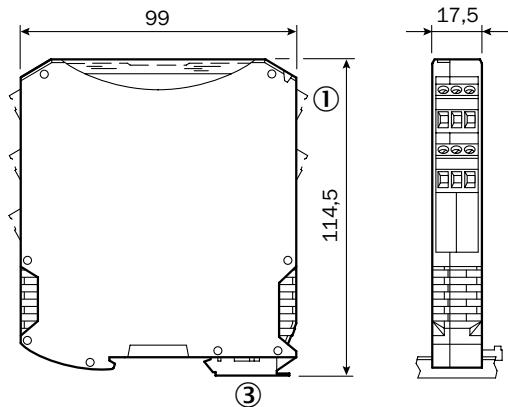
STE-0803-G



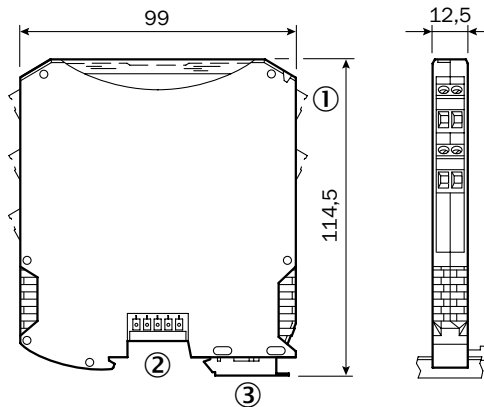
Sonstiges

Trennschaltverstärker MZT8 NAMUR

EN2-2EX-1

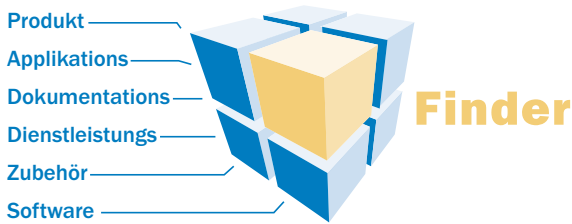


EN2-2EX-3



WWW.MYSICK.COM – ONLINE AUSWÄHLEN UND BESTELLEN

Schnell und sicher finden – mit den „Findern“ von SICK



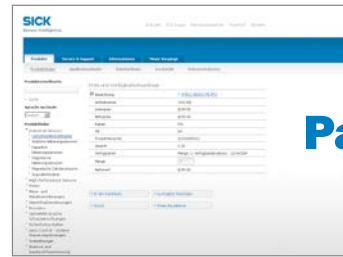
Produktfinder: Wir führen Sie schnell und gezielt zum passenden Produkt für Ihre Anwendung.

Applikationsfinder: Wählen Sie die Applikationsbeschreibung anhand von Aufgabenstellung, Branche oder Produktgruppe.

Dokumentationsfinder: Direkt zu Betriebsanleitungen, technischen Informationen und weiterer Literatur rund um die Produkte von SICK.

Diese und weitere Finder auf → www.mysick.com

Effizienz – mit den E-Commerce-Tools von SICK



Partner Portal
www.mysick.com

Preis- und Verfügbarkeitsabfrage: Ermitteln Sie einfach, schnell und rund um die Uhr den Preis und das Lieferdatum der gewünschten Produkte.

Angebotsanfrage: Hier können Sie sich online ein Angebot erstellen lassen. Jedes Angebot wird per E-Mail bestätigt.

Onlinebestellung: In wenigen Schritten können Sie den Bestellvorgang durchführen.

Dienstleistungen für Maschinen und Anlagen: SICK LifeTime Services

Die durchdachten und vielfältigen LifeTime Services sind die perfekte Ergänzung des umfangreichen Produktangebots von SICK. Das Spektrum reicht von produktunabhängigen Beratungsdienstleistungen bis zum klassischen Produkt-Service.



Beratung & Design
Sicher und kompetent



Produkt- & Systemsupport
Zuverlässig, schnell und vor Ort



Überprüfung & Optimierung
Sicher und regelmäßig geprüft



Modernisierung & Nachrüstung
Einfach, sicher und wirtschaftlich



Training & Weiterbildung
Praxisnah, gezielt und kompetent

SICK AUF EINEN BLICK

SICK ist einer der führenden Hersteller von intelligenten Sensoren und Sensorlösungen für industrielle Anwendungen. Mit über 6.500 Mitarbeitern und mehr als 50 Tochtergesellschaften und Beteiligungen sowie zahlreichen Vertretungen weltweit sind wir immer in der Nähe unserer Kunden. Ein einzigartiges Produkt- und Dienstleistungsspektrum schafft die perfekte Basis für sicheres und effizientes Steuern von Prozessen, für den Schutz von Menschen vor Unfällen und für die Vermeidung von Umweltschäden.

Wir verfügen über umfassende Erfahrung in vielfältigen Branchen und kennen ihre Prozesse und Anforderungen. So können wir mit intelligenten Sensoren genau das liefern, was unsere Kunden brauchen. In Applikationszentren in Europa, Asien und Nordamerika werden Systemlösungen kundenspezifisch getestet und optimiert. Das alles macht uns zu einem zuverlässigen Lieferanten und Entwicklungspartner.

Umfassende Dienstleistungen runden unser Angebot ab: SICK LifeTime Services unterstützen während des gesamten Maschinenlebenszyklus und sorgen für Sicherheit und Produktivität.

Das ist für uns „Sensor Intelligence.“

Weltweit in Ihrer Nähe:

Australien, Belgien/Luxemburg, Brasilien, China, Dänemark, Deutschland, Finnland, Frankreich, Großbritannien, Indien, Israel, Italien, Japan, Kanada, Mexiko, Niederlande, Norwegen, Österreich, Polen, Rumänien, Russland, Schweden, Schweiz, Singapur, Slowenien, Spanien, Südafrika, Südkorea, Taiwan, Tschechische Republik, Türkei, Ungarn, USA, Vereinigte Arabische Emirate.

Ansprechpartner und weitere Standorte → www.sick.com