

Magnetische Zylindersensoren mit zwei individuell einstellbaren Schaltpunkten



D

### Produktbeschreibung

Die Magnetischen Zylindersensoren MZ2Q von SICK ermöglichen es mit nur einem Sensor zwei Endlagen oder Zwischenpositionen an pneumatischen Zylindern, Greifern oder Schlitten zu detektieren. Dies wird durch zwei individuell einstellbare Schaltpunkte in einem

Sensorgehäuse realisiert. Im Gegensatz zu konventionellen Lösungen ist dies deutlich einfacher, schneller und wirtschaftlicher, da nur eine Nut belegt wird. Dadurch wird der Montage- und Verkabelungsaufwand halbiert und Applikation können effizient gelöst werden.

### Auf einen Blick

- Magnetischer Zylindersensor für alle gängigen Pneumatikzylinder, Linearschlitten und Greifer mit T-Nut
- Einfache Einstellung von zwei Schaltpunkten per Teach-in Taste
- Detektionsbereich bis 50 mm Hub
- Einlegen des Sensors von oben in die Nut ermöglicht einfache und schnelle Montage

### Ihr Nutzen

- Ein Sensor, zwei Schaltpunkte: reduziert Kosten und Zeit für Inbetriebnahme
- Höchste Flexibilität dank eines Detektionsbereich bis 50 mm
- Löst Pneumatik-Präzisionsapplikationen durch intuitive und präzise Definition von zwei Schaltpunkten
- Einfache und zeitsparende Installation sowie Sensoraustausch durch Montage des Sensors per Drop-in
- Flexible Sensoreinstellungen, Monitoring, erweiterte Diagnose und Visualisierung durch IO-Link (typabhängig)



### Weitere Informationen

- Technische Daten im Detail . . . . .D-49
- Bestellinformationen . . . . .D-50
- Maßzeichnungen. . . . .D-50
- Anschlussschema . . . . .D-51
- Empfohlenes Zubehör. . . . .D-52

→ [www.mysick.com/de/MZ2Q-T](http://www.mysick.com/de/MZ2Q-T)

Für mehr Informationen einfach Link eingeben oder QR-Code scannen und Sie erhalten direkt Zugang zu technischen Daten, CAD-Maßmodellen, Betriebsanleitungen, Software, Applikationsbeispielen u. v. m.



## Technische Daten im Detail

### Merkmale

Zylinderbauform	T-Nut
Zylinderbauformen mit Adapter	Profilstangenzyylinder Zugstangenzyylinder Rundzyylinder Zylinder mit Schwalbenschwanznut SMC-Schiene CDQ2 SMC-Schiene ECDQ2
Gehäuselänge	40 mm
Schaltausgang	PNP / NPN (typabhängig)
Ausgangsfunktion	Schließer
Teach-in	✓
Schutzart <sup>1)</sup>	IP 67

<sup>1)</sup> Nach EN 60529.

### Mechanik/Elektrik

Detektionsbereich	0 mm ... 50 mm
Versorgungsspannung	12 V DC ... 30 V DC (typabhängig)
Stromaufnahme <sup>1)</sup>	≤ 15 mA
Spannungsabfall	≤ 2,2 V
Dauerstrom $I_a$	≤ 100 mA
Schutzklasse	III
Ansprechempfindlichkeit <sup>2)</sup>	Einstellbar
Hysterese typ.	1 mT
Reproduzierbarkeit <sup>3)</sup>	≤ 0,1 mT
IO-Link	✓ (typabhängig)
Verpolungsschutz	✓
Kurzschlusschutz	✓
Einschaltimpulsunterdrückung	✓
Umgebungstemperatur Betrieb	-20 °C ... +75 °C
Schock- und Schwingfestigkeit	30 g, 11 ms / 10 Hz ... 55 Hz, 1 mm
EMV	Nach EN 60947-5-2
Werkstoff, Gehäuse	Kunststoff
Gewindegröße	M8 / M12 (typabhängig)
Leitungsmaterial	PUR
Leiterquerschnitt	0,08 mm <sup>2</sup>

<sup>1)</sup> Ohne Last.

<sup>2)</sup> Über zwei Schaltpunkte; bis zu 40 mT.

<sup>3)</sup>  $U_b$  und  $T_a$  konstant.

D

## Bestellinformationen

### MZ2Q-T

- IO-Link: -
- Versorgungsspannung: 12 V DC ... 30 V DC
- Ausgangsfunktion: Schließer

Schalt-ausgang	Anschluss	Anschluss-schema	Typ	Artikelnr.
PNP	Leitung, 4-adrig, 2 m	Cd-033	MZ2Q-FTZPS-KU0	1029845
	Leitung, 4-adrig, 5 m	Cd-033	MZ2Q-FTZPS-KUB	1045267
	Leitung mit Stecker M8, 4-polig, 0,3 m	Cd-032	MZ2Q-FTZPS-KP0	1029846
	Leitung mit Stecker M8, 4-polig, mit Rändelverschraubung, 0,5 m	Cd-032	MZ2Q-FTZPS-KR0	1041322
	Leitung mit Stecker M12, 4-polig, mit Rändelverschraubung, 0,3 m	Cd-032	MZ2Q-FTZPS-KQ0	1041323
NPN	Leitung, 4-adrig, 2 m	Cd-033	MZ2Q-FTZNS-KU0	1048103

### MZ2Q-T mit IO-Link

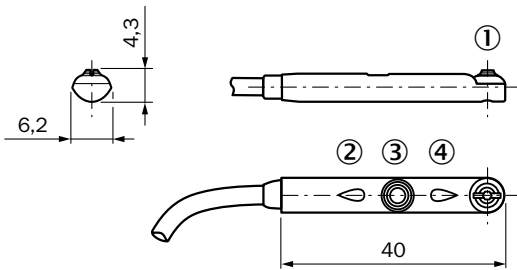
- IO-Link: ✓
- Versorgungsspannung: 15 V DC ... 30 V DC
- Ausgangsfunktion: Schließer

Schalt-ausgang	Anschluss	Anschluss-schema	Typ	Artikelnr.
PNP	Leitung mit Stecker M12, 4-polig, 0,3 m	Cd-032	MZ2Q-TSLPS-KQ0	1042228

## Maßzeichnungen

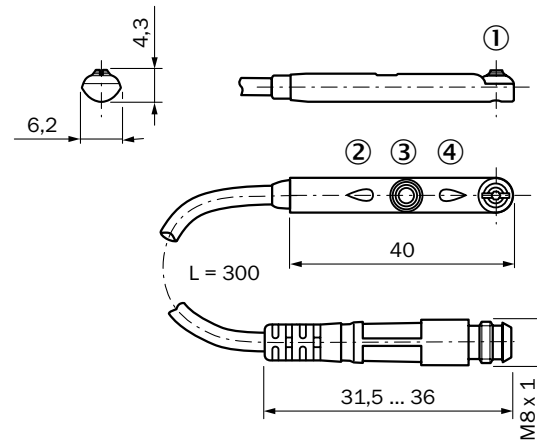
Maße in mm

### Leitung



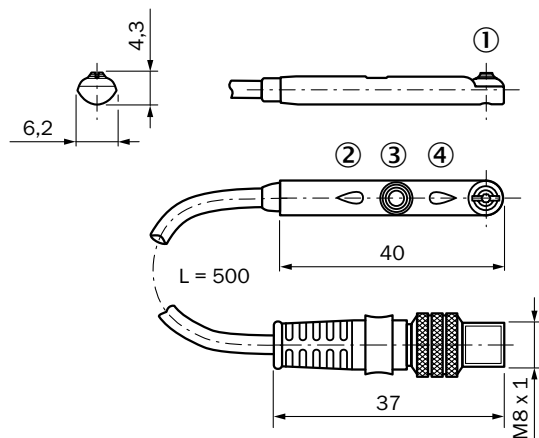
- ① Befestigungsschraube
- ② Anzeige-LED
- ③ Teach-in-Taste
- ④ Anzeige-LED

### Leitung mit Stecker M8



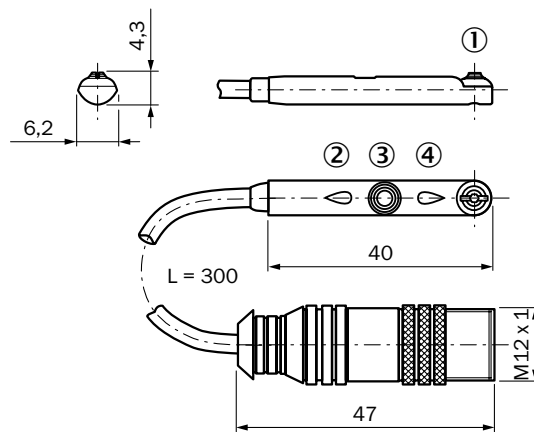
- ① Befestigungsschraube
- ② Anzeige-LED
- ③ Teach-in-Taste
- ④ Anzeige-LED

**Leitung mit Stecker M8, mit Rändelverschraubung**



- ① Befestigungsschraube
- ② Anzeige-LED
- ③ Teach-in-Taste
- ④ Anzeige-LED

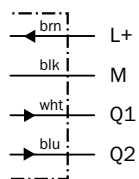
**Leitung mit Stecker M12, mit Rändelverschraubung**



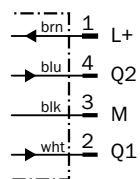
- ① Befestigungsschraube
- ② Anzeige-LED
- ③ Teach-in-Taste
- ④ Anzeige-LED

**Anschlusschema**

**Cd-033**




**Cd-032**




## Empfohlenes Zubehör

Halter für Zylindersensoren


### Für Profil-/Zugstangenzylinder

Abbildung	Material	Beschreibung	Typ	Artikelnr.
	Zinkdruckguss	Befestigungshalter für Profil-/Zugstangenzylinder	BEF-KHZ-PT1	2022702


### Für Rundzylinder

Abbildung	Material	Beschreibung	Typ	Artikelnr.
	Kunststoff, Neusilber	Befestigungshalter für Rundzylinder mit Kolbendurchmesser von 8 mm bis 25 mm	BEF-KHZ-RT1-25	5311171
		Befestigungshalter für Rundzylinder mit Kolbendurchmesser von 8 mm bis 63 mm	BEF-KHZ-RT1-63	5311172
		Befestigungshalter für Rundzylinder mit Kolbendurchmesser von 8 mm bis 130 mm	BEF-KHZ-RT1-130	5311506


### Für SMC-Schiene CDQ2

Abbildung	Material	Beschreibung	Typ	Artikelnr.
	Aluminium	Befestigungshalter für Montage an SMC-Schiene CDQ2	BEF-KHZ-TT2	2046440

### Für SMC-Schiene ECDQ2

Abbildung	Material	Beschreibung	Typ	Artikelnr.
	Aluminium	Befestigungshalter für Montage an SMC-Schiene ECDQ2	BEF-KHZ-TT1	2046439

### Für Zylinder mit Schwalbenschwanznut

Abbildung	Material	Beschreibung	Typ	Artikelnr.
	Aluminium	Befestigungshalter für Zylinder mit Schwalbenschwanznut	BEF-KHZ-ST1	2022703

D