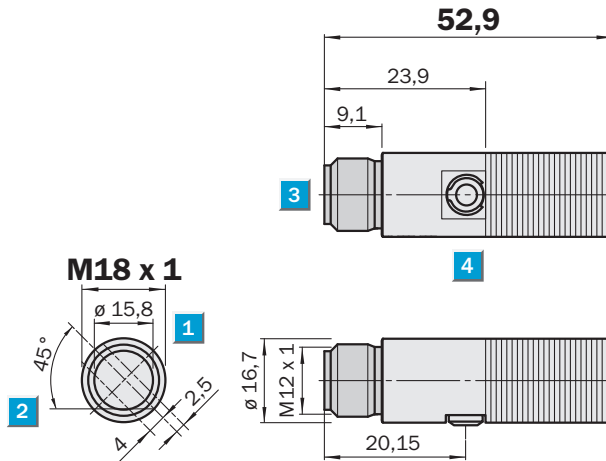


Einweg-Lichtschranke MHSE15V, Rotlicht


Reichweite
 0 ... 5,0 m
 (PL80A)
Einweg-Lichtschranke

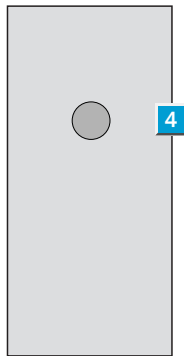
- Vollmetall-Edelstahlgehäuse 316L
- Schutzart IP 69K, IP 67
- Sehr kurzes Gehäuse

Maßbild



Einstell-Möglichkeiten

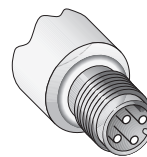
Alle Typen



- 1 Senderachse
- 2 Empfängerachse
- 3 Gerätestecker M12, 4-polig
- 4 Anzeige-LED gelb, (nur Empfänger MHE15V)
 - leuchtet permanent:
 Lichtempfang, Reservefaktor > 1

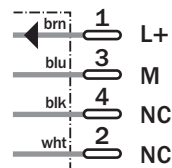
Anschlussart

- MHSE15-N3236V
- MHSE15-N3336V
- MHSE15-P3236V
- MHSE15-P3336V



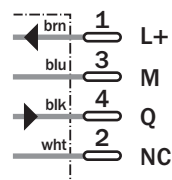
Sender MHS15

4-polig, M12



Empfänger MHE15

4-polig, M12



ECOLAB



IP 69K nach DIN 40050

Stainless Steel

Zubehör
Anschluss-technik
Befestigungstechnik
Reflektoren

Technische Daten		MHSE15-	P3236V	P3336V	N3236V	N3336V						
Reichweite RW, typ. max./Reflekt.	0 ... 5,0 m											
Betriebsreichweite	0 ... 3,8 m											
Lichtfleckdurchmesser	Ca. 65 mm in 4,0 m Entfernung											
Abstrahlwinkel Sender	Ca. 1,5°											
Optik-Achse	Axial											
Lichtsender ¹⁾ , Lichtart	LED, Rotlicht, 650 nm											
Anzeige Lichtempfang	Nur MHE15V: LED gelb leuchtet permanent: Lichtempfang, Reservefaktor > 1											
Versorgungsspannung U _V	DC 10 ... 30 V ²⁾											
Restwelligkeit ³⁾	≤ 5 V _{SS}											
Stromaufnahme ⁴⁾	≤ 30 mA											
Schaltausgänge	Q: PNP											
	Q: NPN											
Signalspannung HIGH	U _V - 2,9 V											
	U _V											
Signalspannung LOW	Ca. 0 V											
	≤ 2,9 V											
Schaltart	Hellschaltend											
	Dunkelschaltend											
Ausgangsstrom I _A max.	≤ 100 mA											
Ansprechzeit ⁵⁾	≤ 1,4 ms											
Schaltfolge max. ⁶⁾	350/s											
Anschlussart	Steckverbinder M12, 4-polig ⁷⁾											
VDE-Schutzklasse	⊕											
Schutzart	IP 67, IP 69K nach DIN 40050											
Zertifikate ⁸⁾	ECOLAB, JohnsonDiversey											
Schutzschaltungen ⁹⁾	A, B, C											
Umgebungstemperatur T _U	Betrieb -25 °C ... +55 °C											
	Lager -25 °C ... +70 °C											
Gewicht	mit Steckverbinder	Sender und Empfänger je ca. 50 g										
Gehäusematerial	Gehäuse:	Vollmetall, Edelstahl 1.4404										
	Optik:	PMMA 3 mm, Oberfläche vergütet										

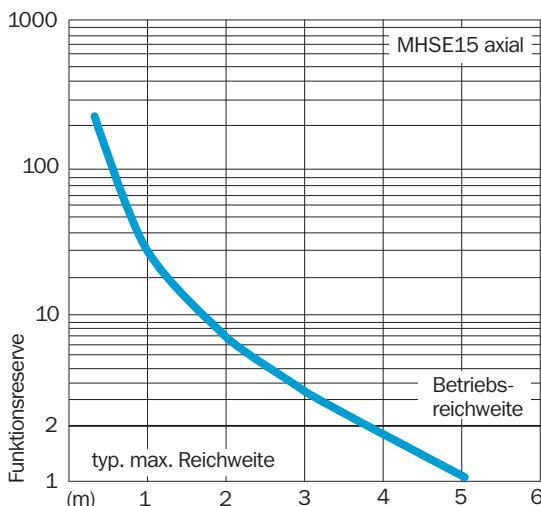
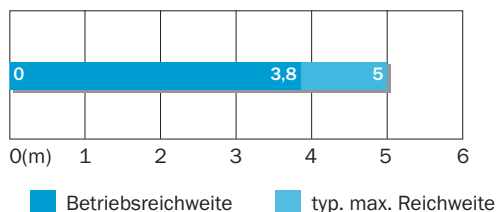
¹⁾ Mittlere Lebensdauer 100.000 h bei T_U = +25 °C
²⁾ Grenzwerte

³⁾ Darf U_V-Toleranzen nicht über- oder unterschreiten
⁴⁾ Ohne Last
⁵⁾ Signallaufzeit bei ohmscher Last

⁶⁾ Bei Hell-Dunkel-Verhältnis 1:1
⁷⁾ Kontaktstifte vergoldet
⁸⁾ Details siehe entsprechende Zertifikate

⁹⁾ A = U_V-Anschlüsse verpolsicher
 B = Störpulsunterdrückung
 C = Ausgänge überstrom- und kurzschlussfest

Betriebsreichweite und Funktionsreserve



Bestell-Information

Typ ¹¹⁾	Bestell-Nr. ¹¹⁾
MHSE15-P3236V	1043818
MHSE15-P3336V	1043819
MHSE15-N3236V	1043816
MHSE15-N3336V	1043817

¹¹⁾ Bestellnummer enthält Sender und Empfänger (Paar)

Maßbilder und Bestell-Informationen

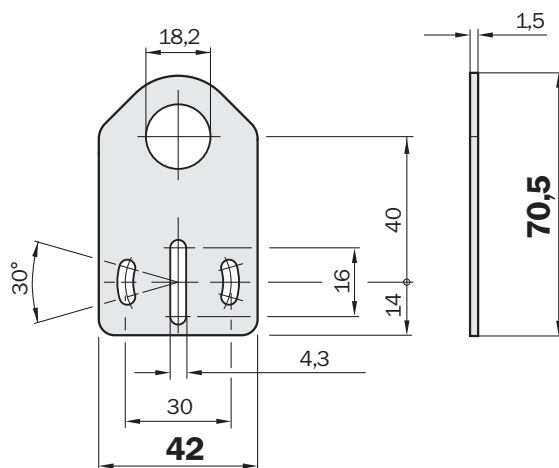
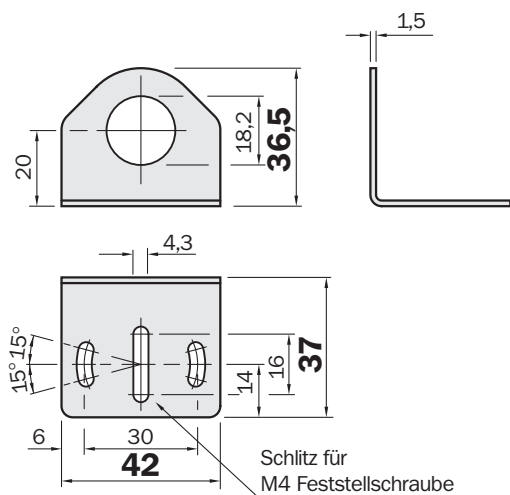
Befestigungstechnik

Befestigungswinkel, Material Edelstahl 1.4404

Typ	Bestell-Nr.
BEF-WN-M18N	5320947

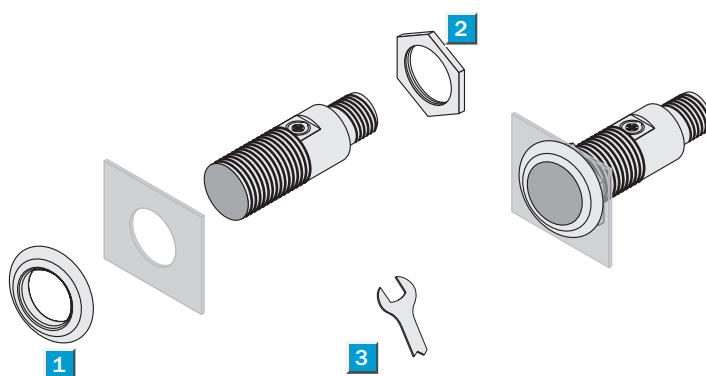
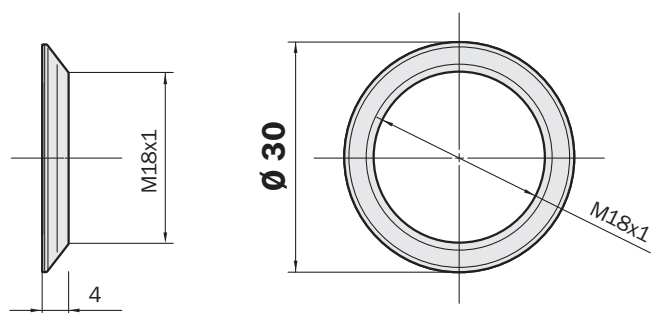
Befestigungswinkel, Material Edelstahl 1.4404

Typ	Bestell-Nr.
BEF-WG-M18N	5320948



Montagering für MH15V, Material Edelstahl 1.4404

Typ	Bestell-Nr.
BEF-WN-MH15-2V	4053358



- 1 Montagering BEF-WN-MH15-2V (4053358) für bündige Montage
- 2 2 x Mutter M18x1/V4A (4053361) im Lieferumfang MH15V enthalten
- 3 Maximales Anzugsdrehmoment 15 Nm