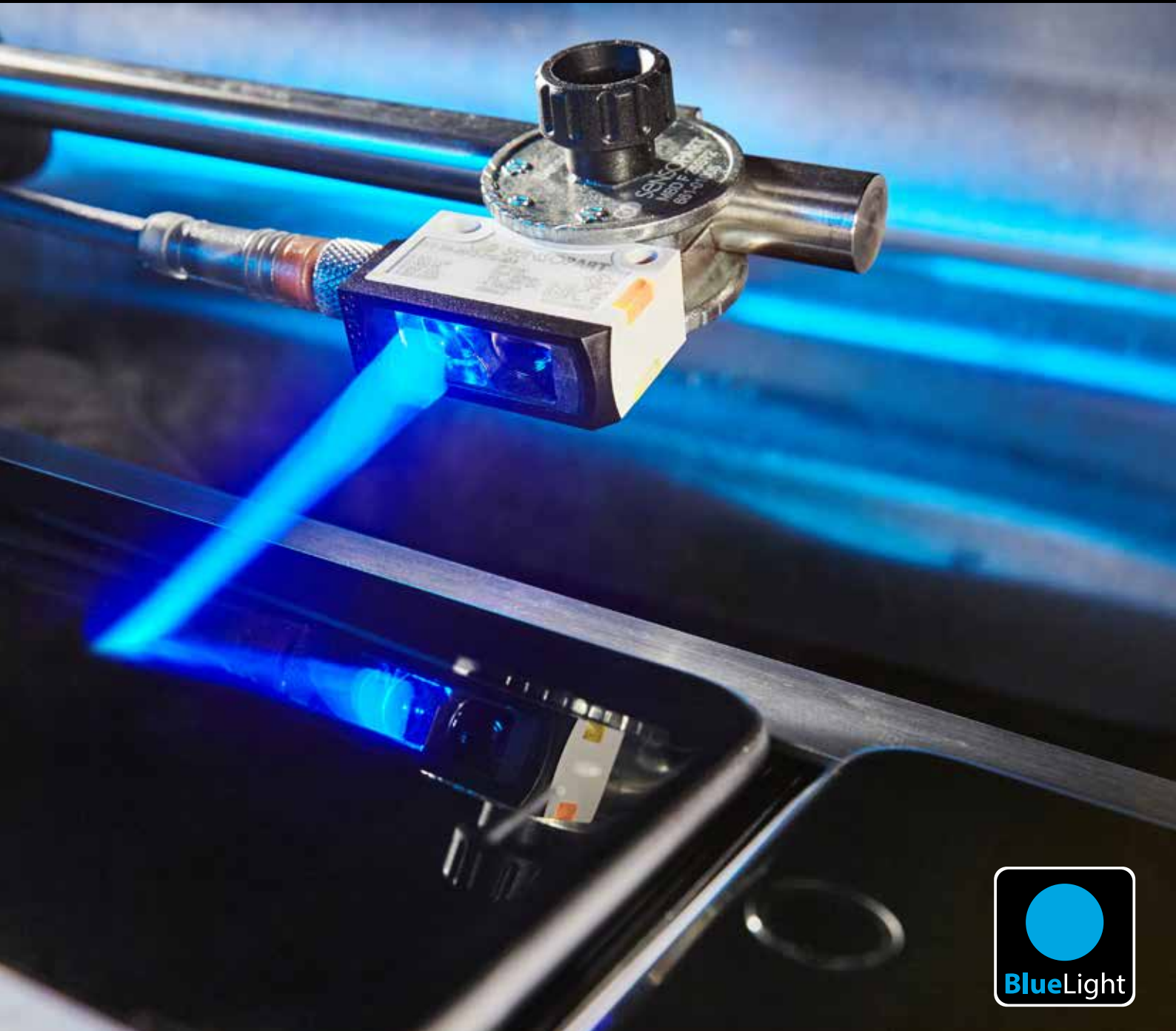


BlueLight eröffnet neue Blickwinkel.

Einfaches Erkennen transparenter und dunkler Objekte mit Blaulicht-Reflexionslichttastern



Blaulicht in drei Baugrößen.

BlueLight-Sensoren der Baureihen F 10, F 25 und F 55.



Die speziell für die Erkennung schwer zu detektierender Objekte entwickelten BlueLight-Sensoren sind wahre Alleskönner. Egal ob es sich um sehr dunkle oder hoch transparente Objekte handelt – bei speziellen Anwendungen hat die Bluelight-Serie eine signifikant höhere Detektionssicherheit. Selbst spiegelnde Oberflächen sind kein Problem!

TYPISCH BLUELIGHT

- Sichere Detektion von hoch transparenten oder stark lichtabsorbierenden Objekten
- Sichere Detektion auch bei Detektionswinkeln von nahezu 90° (z.B. bei runden Objekten)
- Weltweit erster Blaulicht-HGA im Subminiaturformat
- Echte Hintergrundausblendung mittels SensoPart HGA-Technologie - somit sind kritische Hintergrundsituationen kein Thema
- Einstellbare Hintergrundausblendung

Die BlueLight-Serie besteht aus drei Fix-Fokus-Geräten (2...30mm, 2...50mm, 0...80mm), sowie einem einstellbaren Reflexionslichttaster mit einer maximalen Reichweite von 1,2m.

Vorreiter unter den BlueLight-Sensoren war der Subminiatur-Reflexionslichttaster der Baureihe F 10 BlueLight mit einer maximalen Tastweite von 30 mm, der bereits seit Anfang 2014 auf dem Markt ist. Hinzugekommen sind eine weitere Variante im Subminiaturformat (max. Tastweite 50 mm) sowie Ausführungen im Miniaturformat (Baureihe F 25 BlueLight, max. Tastweite 80 mm) und im Kompaktformat (Baureihe F 55 BlueLight, max. Tastweite 1200 mm), sodass nun alle drei in der Industrie üblichen Bauformen im Angebot sind. Mit den größeren Bauformen lassen sich nun auch Anwendungen mit deutlich höhere Tastweiten realisieren.



BlueLight – Produktübersicht

	Lichtart	Einstellung	Tastweite/Reichweite	Besonderheit
Reflexionslichttaster mit Hintergrundaussblendung				
FT 10-BF2	LED, blau	Fix-Fokus	2...30 mm	Weltweit erster Blaulicht-HGA mit echter Hintergrundaussblendung
FT 10-BF3	LED, blau	Fix-Fokus	2...50 mm	
FT 25-BF2	LED, blau	Fix-Fokus	0...80mm	IP 69K & IP 67 Präzise Hintergrundaussblendung
FT 55-BH	LED, blau	Einstellbar (Poti)	3...1200mm	IP 69K & IP 67 Präzise Hintergrundaussblendung



„Unser Maß ist nicht das heute Mögliche, sondern die Vision des künftig Erreichbaren“ – so lautet unser Credo seit der Gründung von SensoPart im Jahre 1994. Unser Ziel ist es, immer einen Schritt voraus zu sein und unseren Kunden den innovativsten Sensor für die industrielle Automatisierung anbieten zu können.

Mit unseren einfach zu integrierenden VISOR® Vision-Sensoren und unseren kompakten Laser-Sensoren mit einer herausragenden Hintergrundausbildung made in Germany bleiben wir diesem Motto treu.

Bleiben Sie gespannt – denn wir haben noch viele Ideen für die Zukunft.

SENSORIK

- Lichtschranken
- Lichttaster
- Lasersensoren
- Miniatursensoren
- Distanzsensoren
- Farbsensoren
- Kontrastsensoren
- Kollisionsschutzsensoren
- Gabellichtschranken
- Lichtleitersensoren
- Induktive Sensoren
- Kapazitive Sensoren
- Ultraschallsensoren

VISION

- Vision-Sensoren
- Smart Cameras
- Vision-Systeme
- Objekterkennung
- Objektvermessung
- Farberkennung
- Codelesung
- Beleuchtung
- Objektive

Deutschland

SensoPart
Industriesensorik GmbH
79288 Gottenheim
Tel. +49 7665 94769-0
info@sensopart.de

Frankreich

SensoPart France SARL
77420 Champs sur Marne
Tel. +33 164 730061
info@sensopart.fr

Großbritannien

SensoPart UK Limited
Pera Business Park, Nottingham Road,
Melton Mowbray, Leicestershire, LE13 0PB
Tel. +44 1664 561539
uk@sensopart.com

USA

SensoPart Inc.
Perrysburg OH 43551
Tel. +1 866 2827610
usa@sensopart.com

China

SensoPart (Shanghai) Co. Ltd.
201803 Shanghai
Tel. +86 21 69017660
china@sensopart.cn

FT 10-BF

Blaulicht-Reflexionslichttaster mit Hintergrundausbldung, Fix-Fokus



PRODUKT-HIGHLIGHTS

- Subminiatursensor mit blauer Sende-LED und präziser, fest eingestellter Hintergrundausbldung
- Sicheres Schaltverhalten bei stark lichtabsorbierenden Objekten, z.B. Detektion von Solarwafern in jeder Prozessphase
- Sicherer Betrieb ohne Reflektor - selbst bei kritischen Objektoberflächen
- Manipulationssichere Sensorausführung - keine Verstellung möglich
- Einfache Befestigung und Justage durch innovatives Schwalbenschwanz-Montagekonzept

Optische Daten		Funktionen	
Tastweite	2 ... 30 mm ¹ / 2 ... 50 mm ¹	Anzeige LED grün	Betriebsspannungsanzeige
Optimaler Tastabstand	15 ... 20 mm	Anzeige LED gelb	Schaltausgangsanzeige
Lichtart	LED, blau, 450 nm	Einstellmöglichkeiten	N.O. / N.C. per Steuereingang ³
LED Risikogruppe (DIN 62471)	2		
Lichtfleckgröße	siehe Diagramm		
Elektrische Daten		Mechanische Daten	
Betriebsspannung +U _B	10 ... 30V DC ²	Abmessungen	21,1 x 14,6 x 8 mm ³
Leerlaufstrom I ₀	≤ 20 mA	Schutzart	IP 67 ⁴
Ausgangsstrom I _e	≤ 50 mA	Material Gehäuse	PUR
Schutzschaltungen	Verpolschutz U _B / Kurzschlusschutz (Q)	Material Frontscheibe	PMMA
Schutzklasse	2	Anschlussart	siehe Auswahltabelle
Bereitschaftsverzug	< 300 ms	Umgebungstemperatur: Betrieb	-20 ... +50 °C
Schaltausgang Q	PNP/NPN (siehe Auswahltabelle)	Umgebungstemperatur: Lager	-20 ... +80 °C
Ausgangsfunktion	N.O. /N.C.	Gewicht (Kabelgerät)	ca. 22 g
Schaltfrequenz f (ti/tp 1:1)	800 Hz	Gewicht (Kabelschwanz)	ca. 10 g
Ansprechzeit	625 μs		
Steuereingang IN ³	+U _B = N.C. (Öffner) -U _B / offen = N.O. (Schließer)		

¹ Bezugsmaterial weiß, 90 % Remission ² max. 10 % Restwelligkeit, innerhalb U_B, ~ 50 Hz / 100 Hz ³ nur 4-polige Ausführung ⁴ mit angeschlossenem IP 67 Stecker

Tastweite	Schaltausgang	Anschlussart	Bestellbezeichnung	Artikel-Nr.
2 ... 30 mm ¹	PNP	Kabel, 2 m, 4-adrig	FT 10-BF2-PS-K4	600-11026
2 ... 30 mm ¹	NPN	Kabel, 2 m, 4-adrig	FT 10-BF2-NS-K4	600-11029
2 ... 30 mm ¹	PNP	Kabelschwanz 200 mm mit Stecker M8, 4-polig	FT 10-BF2-PS-KM4	600-11027
2 ... 30 mm ¹	NPN	Kabelschwanz 200 mm mit Stecker M8, 4-polig	FT 10-BF2-NS-KM4	600-11030
2 ... 30 mm ¹	PNP	Kabelschwanz 200 mm mit Stecker M8, 3-polig	FT 10-BF2-PS-KM3	600-11028
2 ... 30 mm ¹	NPN	Kabelschwanz 200 mm mit Stecker M8, 3-polig	FT 10-BF2-NS-KM3	600-11031
2 ... 50 mm ¹	PNP	Kabel, 2 m, 4-adrig	FT 10-BF3-PS-K4	600-11036
2 ... 50 mm ¹	NPN	Kabel, 2 m, 4-adrig	FT 10-BF3-NS-K4	600-11039
2 ... 50 mm ¹	PNP	Kabelschwanz 200 mm mit Stecker M8, 4-polig	FT 10-BF3-PS-KM4	600-11037
2 ... 50 mm ¹	NPN	Kabelschwanz 200 mm mit Stecker M8, 4-polig	FT 10-BF3-NS-KM4	600-11040
2 ... 50 mm ¹	PNP	Kabelschwanz 200 mm mit Stecker M8, 3-polig	FT 10-BF3-PS-KM3	600-11038
2 ... 50 mm ¹	NPN	Kabelschwanz 200 mm mit Stecker M8, 3-polig	FT 10-BF3-NS-KM3	600-11041

Alle Typen inklusive Schwalbenschwanz-Klemmhalterung MBD F 10

FT 25-BF2

BlueLight-Reflexionslichttaster mit Hintergrundausbldung, Fix-Fokus



PRODUKT-HIGHLIGHTS

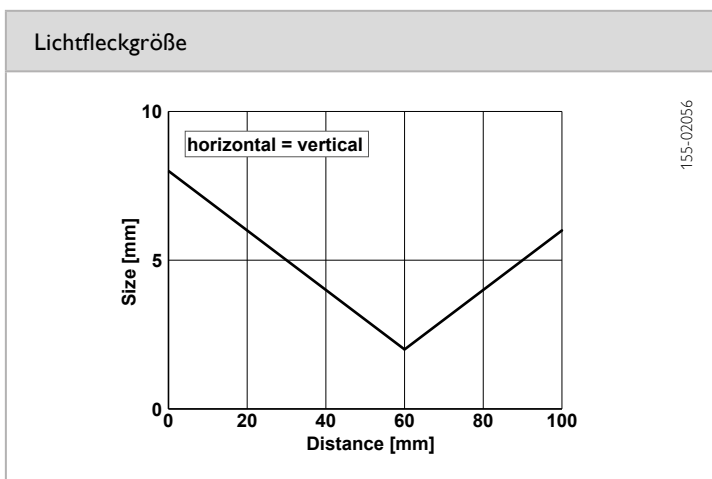
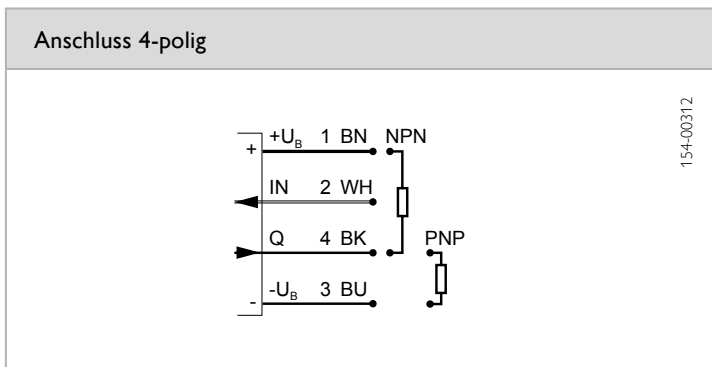
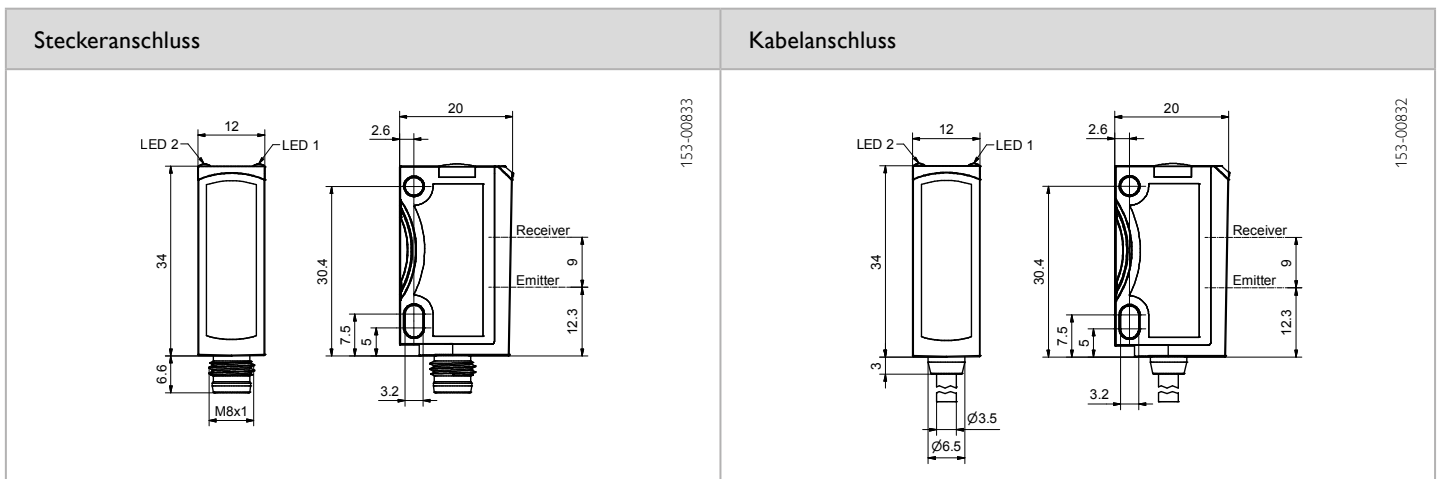
- Miniatorsensor mit BlueLight-Technologie und präziser, fest eingestellter Hintergrundausbldung
- Sicheres Schaltverhalten bei stark lichtabsorbierenden Objekten und hoch transparenten Objekten
- Sicherer Betrieb ohne Reflektor - selbst bei kritischen Objektoberflächen
- Manipulationssichere Sensorausführung - keine Verstellung möglich
- Einfache Befestigung und Justage durch innovatives Schwabenschwanz-Montagekonzept

Optische Daten		Funktionen	
Tastweite	0 ... 80 mm ¹	Anzeige LED grün	Betriebsspannungsanzeige
Hintergrundausbldung ab	100 mm	Anzeige LED gelb	Schaltausgangsanzeige
Lichtart	LED, blau, 450 nm	Einstellmöglichkeiten	N.O. / N.C. per Steuereingang
Lichtfleckgröße	siehe Diagramm		
Hysterese	~ 1% ²		
Elektrische Daten		Mechanische Daten	
Betriebsspannung +U _B	10 ... 30V DC ³	Abmessungen	34 x 20 x 12 mm
Leerlaufstrom I ₀	≤ 30 mA	Schutzart	IP 69K & IP 67 ⁴
Ausgangsstrom I _e	≤ 100 mA	Material Gehäuse	ABS
Schutzschaltungen	Verpolschutz U _B / Kurzschlusschutz (Q)	Material Frontscheibe	PMMA
Schutzklasse	2	Anschlussart	siehe Auswahltabelle
Bereitschaftsverzug	< 300ms	Umgebungstemperatur: Betrieb	-20 ... +60 °C ⁵
Schaltausgang Q	PNP/NPN (siehe Auswahltabelle)	Umgebungstemperatur: Lager	-20 ... +80 °C
Ausgangsfunktion	N.O./N.C.	Gewicht (Steckergerät)	10 g
Schaltfrequenz f (ti/tp 1:1)	≤ 1000 Hz	Gewicht (Kabelgerät)	40 g
Ansprechzeit	500 µs	Schwing- und Schockfestigkeit	EN 60947-5-2
Steuereingang IN	+U _B = N.C. (Öffner) -U _B / offen = N.O. (Schließer)		

¹ Bezugsmaterial Weiß, 90% Remission ² bezogen auf Tastweite ³ max. 10 % Restwelligkeit, innerhalb U_B, ~ 50 Hz / 100 Hz ⁴ mit angeschlossenem IP 67 / IP 69K Stecker

⁵ UL: -20 ... +50 °C

Tastweite	Schaltausgang	Anschlussart	Bestellbezeichnung	Artikel-Nr.
0 ... 80 mm	PNP	Stecker, M8x1, 4-polig	FT 25-BF2-PS-M4	608-11038
0 ... 80 mm	NPN	Stecker, M8x1, 4-polig	FT 25-BF2-NS-M4	608-11039
0 ... 80 mm	PNP	Kabel, 2 m, 4-adrig	FT 25-BF2-PS-K4	608-11040
0 ... 80 mm	NPN	Kabel, 2 m, 4-adrig	FT 25-BF2-NS-K4	608-11041



Bezugsmaterial	Erfassungsbereich
weiß (90 %)	0 ... 80 mm
grau (18 %)	0 ... 80 mm
schwarz (6 %)	1 ... 80 mm

Zubehör

Anschlusskabel	ab Seite A-38
Halterungen	ab Seite A-4

FT 55-BH

Reflexionslichttaster mit Hintergrundausbldung



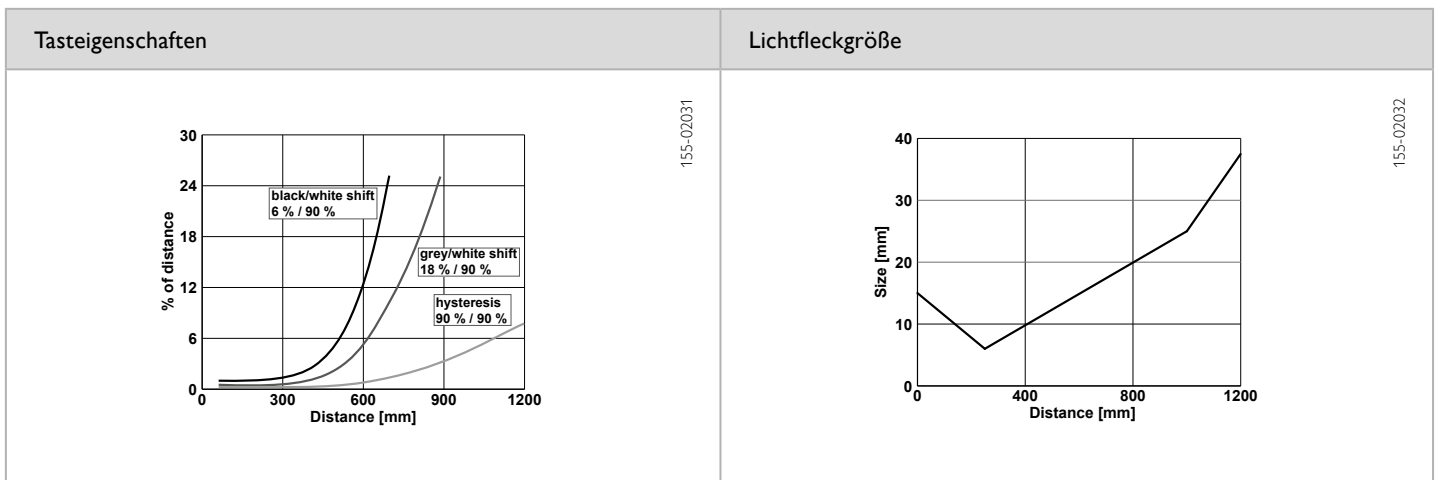
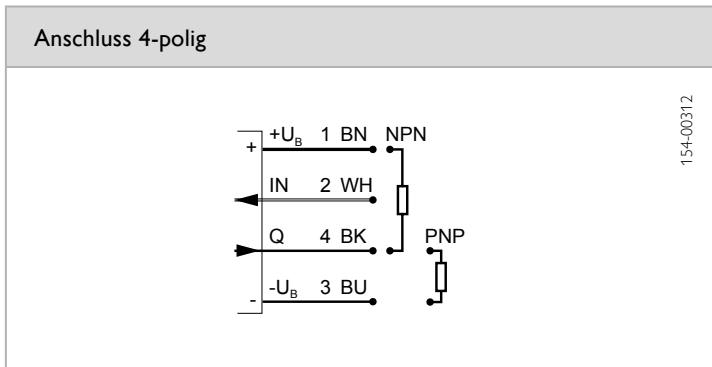
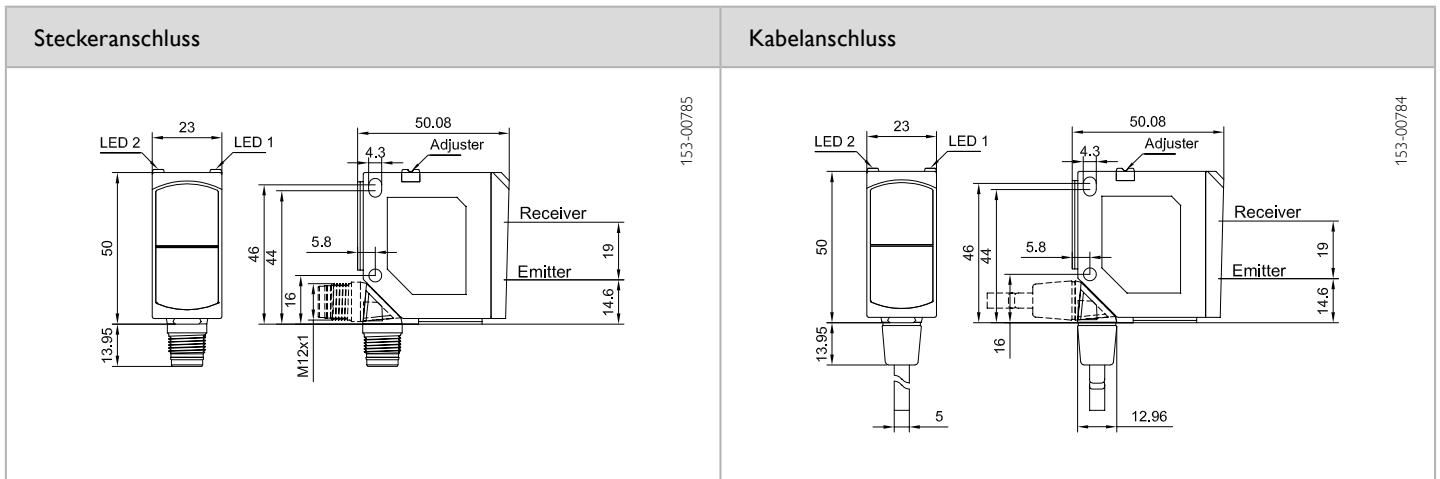
PRODUKT-HIGHLIGHTS

- Hohe Tastweite von 1,20 m
- Präzise einstellbare Hintergrundausbldung – sicherer Betrieb selbst bei glänzenden und spiegelnden Hintergründen
- Präzise Tastweiteneinstellung mittels Potentiometer
- Sichere Erkennung hoch transparenter oder stark absorbierender Objekte
- Sichere Detektion auch bei Detektionswinkeln von nahezu 90 °

Optische Daten		Funktionen	
Tastweite	3 ... 1200 mm ¹	Anzeige LED grün	Betriebsspannungsanzeige
Lichtart	LED, blau, 450 nm	Anzeige LED gelb	Schaltausgangsanzeige / Verschmutzungsanzeige
Lichtfleckgröße	siehe Diagramm	Tastweiteneinstellung	per Potentiometer
		Einstellmöglichkeiten	N.O./N.C. per Steuereingang
		Werkseinstellung	S _n = 500 mm (6 %)
Elektrische Daten		Mechanische Daten	
Betriebsspannung +U _B	10 ... 30V DC ²	Abmessungen	50 x 50,1 x 23 mm
Leerlaufstrom I ₀	≤ 30 mA	Schutzart	IP 69K & IP 67 ³
Ausgangsstrom I _e	≤ 100 mA	Material Gehäuse	PC-ABS
Schutzschaltungen	Verpolschutz U _B / Kurzschlusschutz (Q)	Material Frontscheibe	PMMA
Schutzklasse	2	Anschlussart	siehe Auswahltabelle
Bereitschaftsverzug	< 300 ms	Umgebungstemperatur: Betrieb	-20 ... +60 °C ⁴
Schaltausgang Q	PNP/NPN (siehe Auswahltabelle)	Umgebungstemperatur: Lager	-20 ... +80 °C
Ausgangsfunktion	N.O./N.C.	Gewicht (Steckergerät)	35 g
Schaltfrequenz f (ti/tp 1:1)	≤ 600 Hz	Gewicht (Kabelgerät)	125 g
Ansprechzeit	830 μs	Schwing- und Schockfestigkeit	EN 60947-5-2
Steuereingang IN	+U _B = N.C. (Öffner) -U _B / offen = N.O. (Schließer)		

¹ Bezugsmaterial weiß, 90 % Remission ² max. 10 % Restwelligkeit, innerhalb U_B, ~ 50 Hz / 100 Hz ³ mit angeschlossenem IP 67 / IP 69K Stecker ⁴ UL: -20 ... +45 °C

Tastweite	Schaltausgang	Anschlussart	Bestellbezeichnung	Artikel-Nr.
3 ... 1200 mm	PNP	Stecker, M12x1, 4-polig	FT 55-BH-PS-L4	623-11036
3 ... 1200 mm	NPN	Stecker, M12x1, 4-polig	FT 55-BH-NS-L4	623-11037



Bezugsmaterial	Erfassungsbereich
weiß (90 %)	3 ... 1200 mm
grau (18 %)	5 ... 750 mm
schwarz (6 %)	10 ... 600 mm

Zubehör	
Anschlusskabel	ab Seite A-38
Halterungen	ab Seite A-4