

Licht gitter

für industrielle Anwendungen



Auflösung

- 5 mm
- 10 mm
- 20 mm

TSS-01



Vorteile

- 0–10 m Schaltabstand
- 4 bis 384 Kanäle (parallel verlaufende Strahlen)
- 10 bis 1150 parallele und gekreuzte Strahlen (engmaschiges Raster)
- Aktive Abtastlänge von 65-1920 mm
- Gehäuselänge 160-1980 mm
- Steckeranschluss
- Automatische Empfindlichkeitsanpassung
- Parallel oder gekreuzte Strahlen über Drahtverbindung
- Blanking-Funktion / Strahlenausblendung
- 33 x 36 mm Aluminiumgehäuse mit T-Nut Montage
- Hohe Toleranz gegen aggressive Umgebungsbedingungen
- Betriebsspannung-, Ausgangs- und Systemstatus-Anzeige
- 12-30 V DC Netzspannung
- Halbleiterrelais-Ausgang
- Hohe Schaltfrequenz

Beschreibung:

Bei der TSS 01 Serie handelt es sich um ein Industrie-Lichtgittersystem bestehend aus einer Versorgungsspannung unabhängigen Senderleiste (SST) und einer Empfängerleiste (SSR). Die integrierte Elektronik ist in einem in Längen von 160 bis 1980 mm verfügbaren, robusten Aluminiumprofil (33 x 36 mm) mit T-Nut Montageschiene montiert.

Die Serie ist mit 12-30 V DC Betriebsspannung und einem Halbleiterrelais-Ausgang in Hell-Schaltung verfügbar. Über einen Steuereingang im SSR kann das System sowohl für den Betrieb mit parallel- als auch mit gekreuzten Strahlen konfiguriert werden. Die TSS 01 Serie verfügt über eine Blanking-Funktion (Strahlenausblendung), die über einen zweiten Steuereingang im SSR konfigurierbar ist, um die Strahlen, die während des Setup-Vorgangs für die Dauer von 5 Sekunden oder länger blockiert werden sollen, zu speichern. Zur vorübergehenden Ein- oder Ausschaltung der Sendeleistung für Testzwecke kann ein Testeingang im SST verwendet werden.

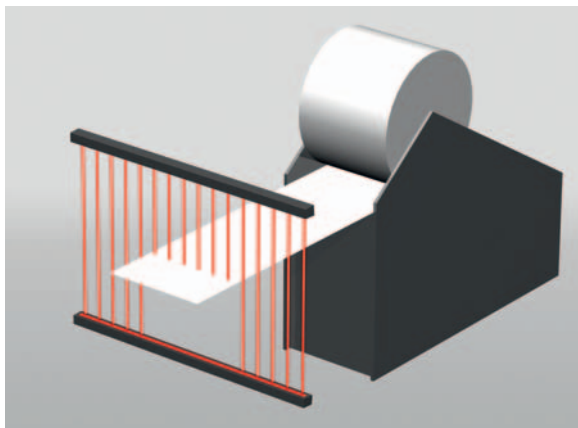
Die vollautomatische Empfindlichkeitsanpassung auf neustem technischem Stand stellt sicher, dass vor Ort weder Setup noch Anpassungsarbeiten erforderlich sind. Die Signalstärke der einzelnen Kanäle wird automatisch angepasst, wodurch Fehlausrichtungen und Verschmutzung während des Betriebs kompensiert werden. Über Drahtverbindung werden Sender und Empfänger elektrisch synchronisiert. Das Industrie-Lichtgitter TSS 01 ist verpolungssicher, kurzschlussfest und gegen induktive Last geschützt.



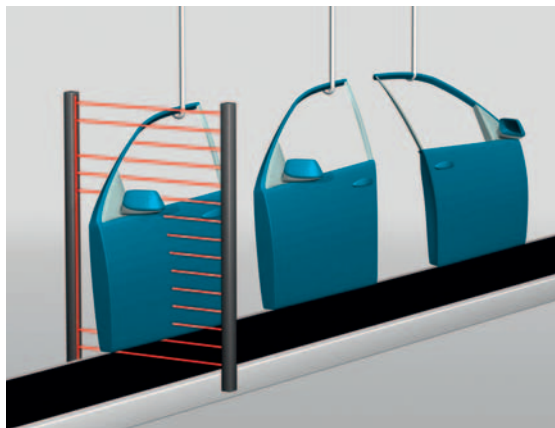
Technische Daten

		SST (Sender)			SSR (Empfänger)		
Netzspannung		12-30 V DC					
Stromverbrauch		100 mA			60 mA		
Ausgang		Halbleiterrelais					
Ausgangs-Nennleistung		200 mA					
Kurzschlusschutz		ja					
Verpolschutz		ja					
Lichtquelle		Infrarotlicht (880 nm)				-	
Kanalabstand		5 mm	10 mm	20 mm	5 mm	10 mm	20 mm
Lichtkanalanzahl		16 ... 384	8 ... 192	4 ... 96	16 ... 384	8 ... 192	4 ... 96
Lichtstrahlenanzahl		parallel	8 ... 192	4 ... 96	parallel	8 ... 192	4 ... 96
		gekreuzt	46 ... 1150	22 ... 574	gekreuzt	46 ... 1150	22 ... 574
Erfassungsbereich aktiv		65 ... 1920 mm					
Gehäuselänge		160 ... 1980 mm					
Max. Reaktionszeit		Parallel /gekreuzt	-			(N x 120 µs) + 2 ms	
		Parallel	-			4,6 ... 48,1 ms	4,6 ... 25,0 ms
		gekreuzt	-			4,6 ... 140,0 ms	4,6 ... 70,9 ms
Betriebsspannungsanzeige		grüne LED-Anzeige					
Signalausgangskontrolle		gelbe LED-Anzeige					
Systemstatusanzeige		rote LED-Anzeige					
Objektausblendung		konfigurierbar					
Gehäusemaße (B x T)		33 x 36 mm					
Gehäusematerial		Aluminium (schwarz eloxiert)					
Linienabdeckung		Polykarbonat					
Verbindungskabel, PVC Ø 5,9 mm		0,5m Kabel 5-polig; M12-Stecker			0,5m Kabel 8-polig; M12-Stecker		
Vibration		10-55 Hz, 0,5 mm					
Stoßfestigkeit		30 g					
Fremdlichtsicherheit		> 100 000 lux					
Betriebstemperatur		- 30 bis + 80 °C					
Lagertemperatur		- 40 bis + 80°C					
Schutzklasse		IP 67					
Zulassungen		CE					

Anwendungsgebiete



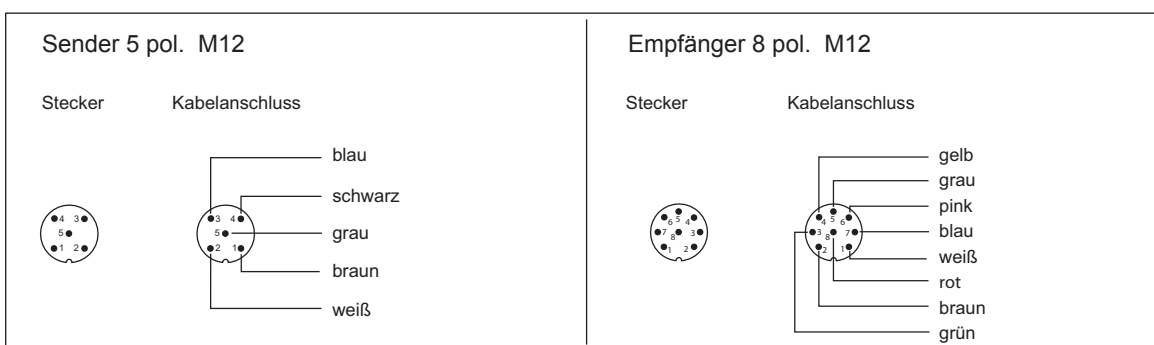
Positionserkennung



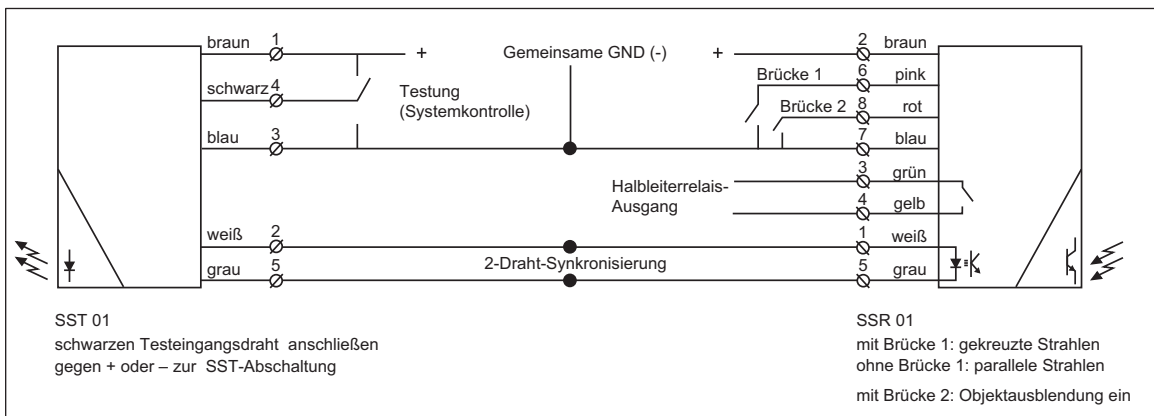
Formerkennung

Anschlüsse

		M12 Stecker / Kabel	
		SST (Sender)	SSR (Empfänger)
Strom +		Pin 1 / braun	Pin 2 / braun
Strom -		Pin 3 / blau	Pin 7 / blau
Synchronisierung 1		Pin 2 / weiß	Pin 1 / weiß
Synchronisierung 2		Pin 5 / grau	Pin 5 grau
Testeingang		Pin 4 / schwarz	-
Ausgang		-	Pin 3 / grün
Ausgang		-	Pin 4 / gelb
gekreuzte Strahlen ein	Brücke 1		Pin 6 / pink
Objektausblendung ein	Brücke 2		Pin 8 / rot



Schaltplan



Anwendung der Lichtgitter in einer Auswurfkontrolle von Heizungsventilen. (Teilezählung)

Bestellbezeichnungen Standardtypen 0-4 m – Längen bis 1980 mm auf Anfrage

Ausführung: Reichweite 0-4 m Lichtkanalabstände: 5 mm						
Gehäuselänge	aktive Länge	Strahlen parallel/gekreuzt	Senderleiste	Artikel Nr.	Empfängerleiste	Artikel Nr.
160 mm	80 mm	16 / 46	SST 01-10-016-016-05-H-1D1-0.5-J5	14001	SSR 01-4-016-016-05-H-1D1-0.5-J8	14101
220 mm	160 mm	32 / 94	SST 01-10-022-032-05-H-1D1-0.5-J5	14002	SSR 01-4-022-032-05-H-1D1-0.5-J8	14102
300 mm	240 mm	48 / 142	SST 01-10-030-048-05-H-1D1-0.5-J5	14003	SSR 01-4-030-048-05-H-1D1-0.5-J8	14103
380 mm	320 mm	64 / 190	SST 01-10-038-064-05-H-1D1-0.5-J5	14004	SSR 01-4-038-064-05-H-1D1-0.5-J8	14104
460 mm	400 mm	80 / 238	SST 01-10-046-080-05-H-1D1-0.5-J5	14005	SSR 01-4-046-080-05-H-1D1-0.5-J8	14105
540 mm	480 mm	96 / 286	SST 01-10-054-096-05-H-1D1-0.5-J5	14006	SSR 01-4-054-096-05-H-1D1-0.5-J8	14106
620 mm	560 mm	112 / 334	SST 01-10-062-112-05-H-1D1-0.5-J5	14007	SSR 01-4-062-112-05-H-1D1-0.5-J8	14107
700 mm	640 mm	128 / 382	SST 01-10-070-128-05-H-1D1-0.5-J5	14008	SSR 01-4-070-128-05-H-1D1-0.5-J8	14108
860 mm	800 mm	160 / 478	SST 01-10-086-160-05-H-1D1-0.5-J5	14009	SSR 01-4-086-160-05-H-1D1-0.5-J8	14109
1020 mm	960 mm	192 / 574	SST 01-10-102-192-05-H-1D1-0.5-J5	14010	SSR 01-4-102-192-05-H-1D1-0.5-J8	14110

Ausführung: Reichweite 0-4 m Lichtkanalabstände: 10 mm						
Gehäuselänge	aktive Länge	Strahlen parallel/gekreuzt	Senderleiste	Artikel Nr.	Empfängerleiste	Artikel Nr.
160 mm	75 mm	8 / 22	SST 01-10-016-008-10-H-1D1-0.5-J5	14017	SSR 01-4-016-008-10-H-1D1-0.5-J8	14117
220 mm	155 mm	16 / 46	SST 01-10-022-016-10-H-1D1-0.5-J5	14018	SSR 01-4-022-016-10-H-1D1-0.5-J8	14118
300 mm	235 mm	24 / 70	SST 01-10-030-024-10-H-1D1-0.5-J5	14019	SSR 01-4-030-024-10-H-1D1-0.5-J8	14119
380 mm	315 mm	32 / 94	SST 01-10-038-032-10-H-1D1-0.5-J5	14020	SSR 01-4-038-032-10-H-1D1-0.5-J8	14120
460 mm	395 mm	40 / 118	SST 01-10-046-040-10-H-1D1-0.5-J5	14021	SSR 01-4-046-040-10-H-1D1-0.5-J8	14121
540 mm	475 mm	48 / 142	SST 01-10-054-048-10-H-1D1-0.5-J5	14022	SSR 01-4-054-048-10-H-1D1-0.5-J8	14122
620 mm	555 mm	56 / 166	SST 01-10-062-056-10-H-1D1-0.5-J5	14023	SSR 01-4-062-056-10-H-1D1-0.5-J8	14123
700 mm	635 mm	64 / 190	SST 01-10-070-064-10-H-1D1-0.5-J5	14024	SSR 01-4-070-064-10-H-1D1-0.5-J8	14124
860 mm	795 mm	80 / 238	SST 01-10-086-080-10-H-1D1-0.5-J5	14025	SSR 01-4-086-080-10-H-1D1-0.5-J8	14125
1020 mm	955 mm	96 / 286	SST 01-10-102-096-10-H-1D1-0.5-J5	14026	SSR 01-4-102-096-10-H-1D1-0.5-J8	14126

Ausführung: Reichweite 0-4 m Lichtkanalabstände: 20 mm						
Gehäuselänge	aktive Länge	Strahlen parallel/gekreuzt	Senderleiste	Artikel Nr.	Empfängerleiste	Artikel Nr.
160 mm	65 mm	4 / 10	SST 01-10-016-004-20-H-1D1-0.5-J5	14033	SSR 01-4-016-004-20-H-1D1-0.5-J8	14133
220 mm	145 mm	8 / 22	SST 01-10-022-008-20-H-1D1-0.5-J5	14034	SSR 01-4-022-008-20-H-1D1-0.5-J8	14134
300 mm	225 mm	12 / 34	SST 01-10-030-012-20-H-1D1-0.5-J5	14035	SSR 01-4-030-012-20-H-1D1-0.5-J8	14135
380 mm	305 mm	16 / 46	SST 01-10-038-016-20-H-1D1-0.5-J5	14036	SSR 01-4-038-016-20-H-1D1-0.5-J8	14136
460 mm	385 mm	20 / 58	SST 01-10-046-020-20-H-1D1-0.5-J5	14037	SSR 01-4-046-020-20-H-1D1-0.5-J8	14137
540 mm	465 mm	24 / 70	SST 01-10-054-024-20-H-1D1-0.5-J5	14038	SSR 01-4-054-024-20-H-1D1-0.5-J8	14138
620 mm	545 mm	28 / 82	SST 01-10-062-028-20-H-1D1-0.5-J5	14039	SSR 01-4-062-028-20-H-1D1-0.5-J8	14139
700 mm	625 mm	32 / 94	SST 01-10-070-032-20-H-1D1-0.5-J5	14040	SSR 01-4-070-032-20-H-1D1-0.5-J8	14140
860 mm	785 mm	40 / 118	SST 01-10-086-040-20-H-1D1-0.5-J5	14041	SSR 01-4-086-040-20-H-1D1-0.5-J8	14141
1020 mm	945 mm	48 / 142	SST 01-10-102-048-20-H-1D1-0.5-J5	14042	SSR 01-4-102-048-20-H-1D1-0.5-J8	14142

Bestellbezeichnungen Standardtypen 0-10 m – Längen bis 1980 mm auf Anfrage

Ausführung: Reichweite 1-10 m Lichtkanalabstände: 5 mm						
Gehäuselänge	aktive Länge	Strahlen parallel/gekreuzt	Senderleiste	Artikel Nr.	Empfängerleiste	Artikel Nr.
160 mm	80 mm	16 / 46	SST 01-10-016-016-05-H-1D1-0.5-J5	14001	SSR 01-10-016-016-05-H-1D1-0.5-J8	14201
220 mm	160 mm	32 / 94	SST 01-10-022-032-05-H-1D1-0.5-J5	14002	SSR 01-10-022-032-05-H-1D1-0.5-J8	14202
300 mm	240 mm	48 / 142	SST 01-10-030-048-05-H-1D1-0.5-J5	14003	SSR 01-10-030-048-05-H-1D1-0.5-J8	14203
380 mm	320 mm	64 / 190	SST 01-10-038-064-05-H-1D1-0.5-J5	14004	SSR 01-10-038-064-05-H-1D1-0.5-J8	14204
460 mm	400 mm	80 / 238	SST 01-10-046-080-05-H-1D1-0.5-J5	14005	SSR 01-10-046-080-05-H-1D1-0.5-J8	14205
540 mm	480 mm	96 / 286	SST 01-10-054-096-05-H-1D1-0.5-J5	14006	SSR 01-10-054-096-05-H-1D1-0.5-J8	14206
620 mm	560 mm	112 / 334	SST 01-10-062-112-05-H-1D1-0.5-J5	14007	SSR 01-10-062-112-05-H-1D1-0.5-J8	14207
700 mm	640 mm	128 / 382	SST 01-10-070-128-05-H-1D1-0.5-J5	14008	SSR 01-10-070-128-05-H-1D1-0.5-J8	14208
860 mm	800 mm	160 / 478	SST 01-10-086-160-05-H-1D1-0.5-J5	14009	SSR 01-10-086-160-05-H-1D1-0.5-J8	14209
1020 mm	960 mm	192 / 574	SST 01-10-102-192-05-H-1D1-0.5-J5	14010	SSR 01-10-102-192-05-H-1D1-0.5-J8	41210

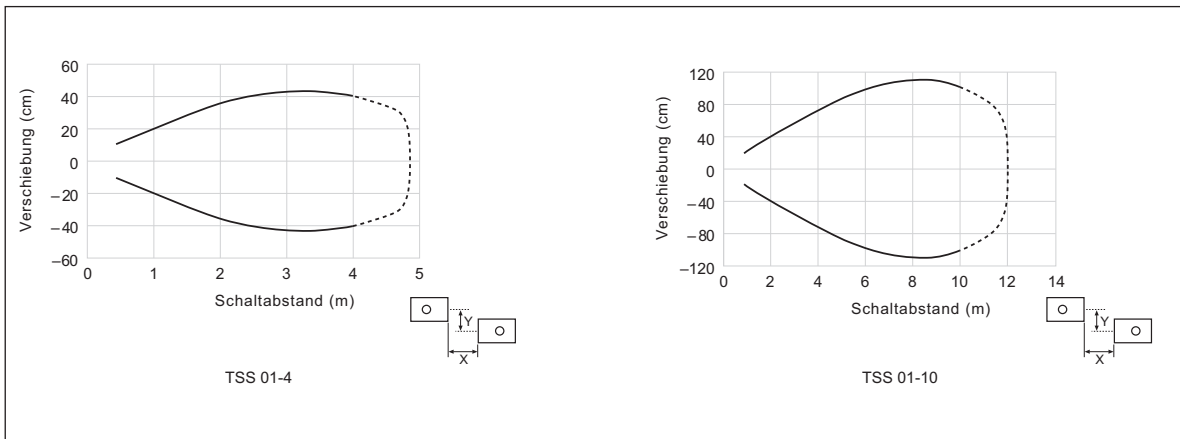
Ausführung: Reichweite 1-10 m Lichtkanalabstände: 10 mm						
Gehäuselänge	aktive Länge	Strahlen parallel/gekreuzt	Senderleiste	Artikel Nr.	Empfängerleiste	Artikel Nr.
160 mm	75 mm	8 / 22	SST 01-10-016-008-10-H-1D1-0.5-J5	14017	SSR 01-10-016-008-10-H-1D1-0.5-J8	14217
220 mm	155 mm	16 / 46	SST 01-10-022-016-10-H-1D1-0.5-J5	14018	SSR 01-10-022-016-10-H-1D1-0.5-J8	14218
300 mm	235 mm	24 / 70	SST 01-10-030-024-10-H-1D1-0.5-J5	14019	SSR 01-10-030-024-10-H-1D1-0.5-J8	14219
380 mm	315 mm	32 / 94	SST 01-10-038-032-10-H-1D1-0.5-J5	14020	SSR 01-10-038-032-10-H-1D1-0.5-J8	14220
460 mm	395 mm	40 / 118	SST 01-10-046-040-10-H-1D1-0.5-J5	14021	SSR 01-10-046-040-10-H-1D1-0.5-J8	14221
540 mm	475 mm	48 / 142	SST 01-10-054-048-10-H-1D1-0.5-J5	14022	SSR 01-10-054-048-10-H-1D1-0.5-J8	14222
620 mm	555 mm	56 / 166	SST 01-10-062-056-10-H-1D1-0.5-J5	14023	SSR 01-10-062-056-10-H-1D1-0.5-J8	14223
700 mm	635 mm	64 / 190	SST 01-10-070-064-10-H-1D1-0.5-J5	14024	SSR 01-10-070-064-10-H-1D1-0.5-J8	14224
860 mm	795 mm	80 / 238	SST 01-10-086-080-10-H-1D1-0.5-J5	14025	SSR 01-10-086-080-10-H-1D1-0.5-J8	14225
1020 mm	955 mm	96 / 286	SST 01-10-102-096-10-H-1D1-0.5-J5	14026	SSR 01-10-102-096-10-H-1D1-0.5-J8	14226

Ausführung: Reichweite 1-10 m Lichtkanalabstände: 20 mm						
Gehäuselänge	aktive Länge	Strahlen parallel/gekreuzt	Senderleiste	Artikel Nr.	Empfängerleiste	Artikel Nr.
160 mm	65 mm	4 / 10	SST 01-10-016-004-20-H-1D1-0.5-J5	14033	SSR 01-10-016-004-20-H-1D1-0.5-J8	14233
220 mm	145 mm	8 / 22	SST 01-10-022-008-20-H-1D1-0.5-J5	14034	SSR 01-10-022-008-20-H-1D1-0.5-J8	14234
300 mm	225 mm	12 / 34	SST 01-10-030-012-20-H-1D1-0.5-J5	14035	SSR 01-10-030-012-20-H-1D1-0.5-J8	14235
380 mm	305 mm	16 / 46	SST 01-10-038-016-20-H-1D1-0.5-J5	14036	SSR 01-10-038-016-20-H-1D1-0.5-J8	14236
460 mm	385 mm	20 / 58	SST 01-10-046-020-20-H-1D1-0.5-J5	14037	SSR 01-10-046-020-20-H-1D1-0.5-J8	14237
540 mm	465 mm	24 / 70	SST 01-10-054-024-20-H-1D1-0.5-J5	14038	SSR 01-10-054-024-20-H-1D1-0.5-J8	14238
620 mm	545 mm	28 / 82	SST 01-10-062-028-20-H-1D1-0.5-J5	14039	SSR 01-10-062-028-20-H-1D1-0.5-J8	14239
700 mm	625 mm	32 / 94	SST 01-10-070-032-20-H-1D1-0.5-J5	14040	SSR 01-10-070-032-20-H-1D1-0.5-J8	14240
860 mm	785 mm	40 / 118	SST 01-10-086-040-20-H-1D1-0.5-J5	14041	SSR 01-10-086-040-20-H-1D1-0.5-J8	14241
1020 mm	945 mm	48 / 142	SST 01-10-102-048-20-H-1D1-0.5-J5	14042	SSR 01-10-102-048-20-H-1D1-0.5-J8	14242

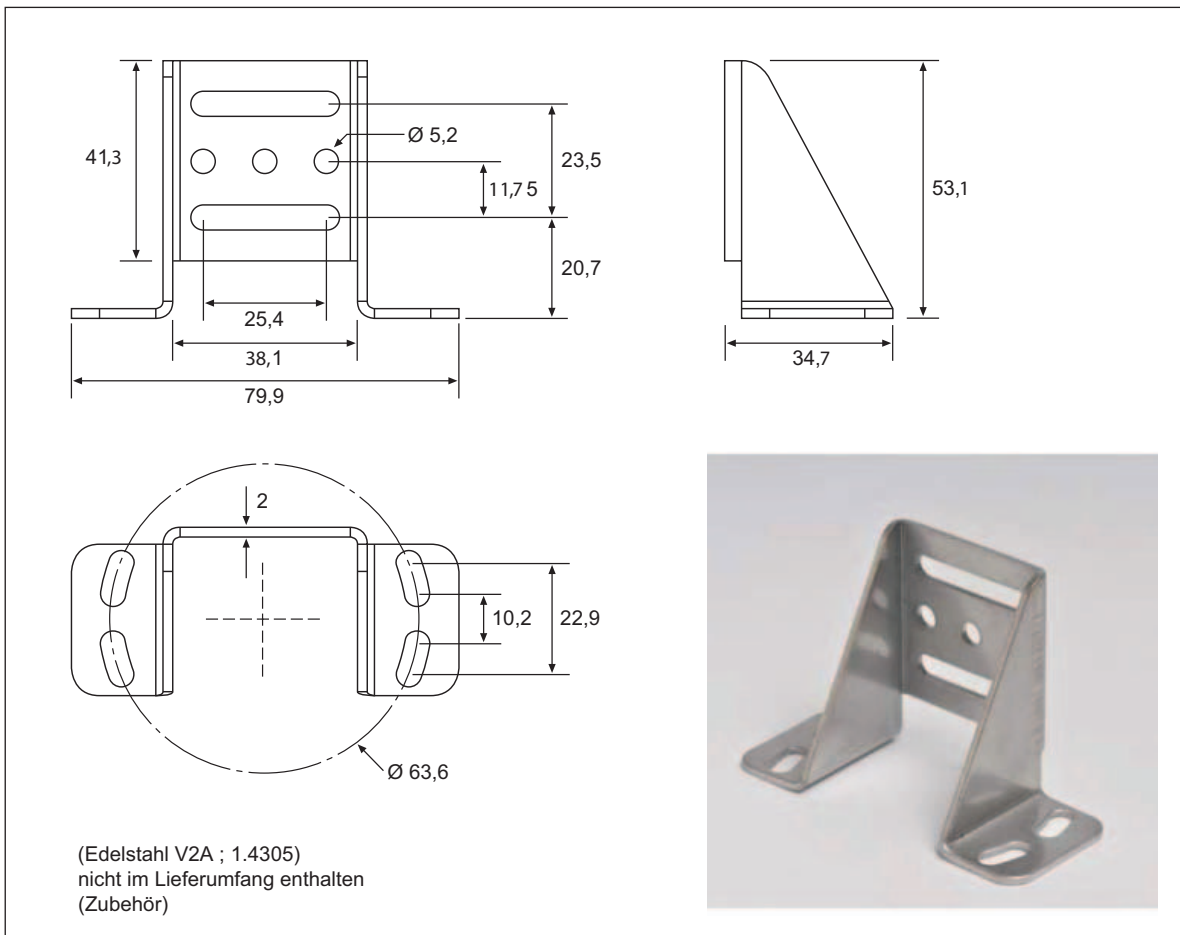
Zubehör

Bezeichnung	Senderleiste	Artikel Nr.	Empfängerleiste	Artikel Nr.
Montagewinkel / Halterung	TR SS53-80 LU	14100		
Anschlusskabel 5 m	AK-ZG-12/5 5 m	7944	AK-ZG-12/8 5 m	4312
Anschlusskabel 10 m	AK-ZG-12/5 10 m	7152	AK-ZG-12/8 10 m	5320
Anschlusskabel 15 m	AK-ZG-12/5 15 m	7493	AK-ZG-12/8 20 m	5519

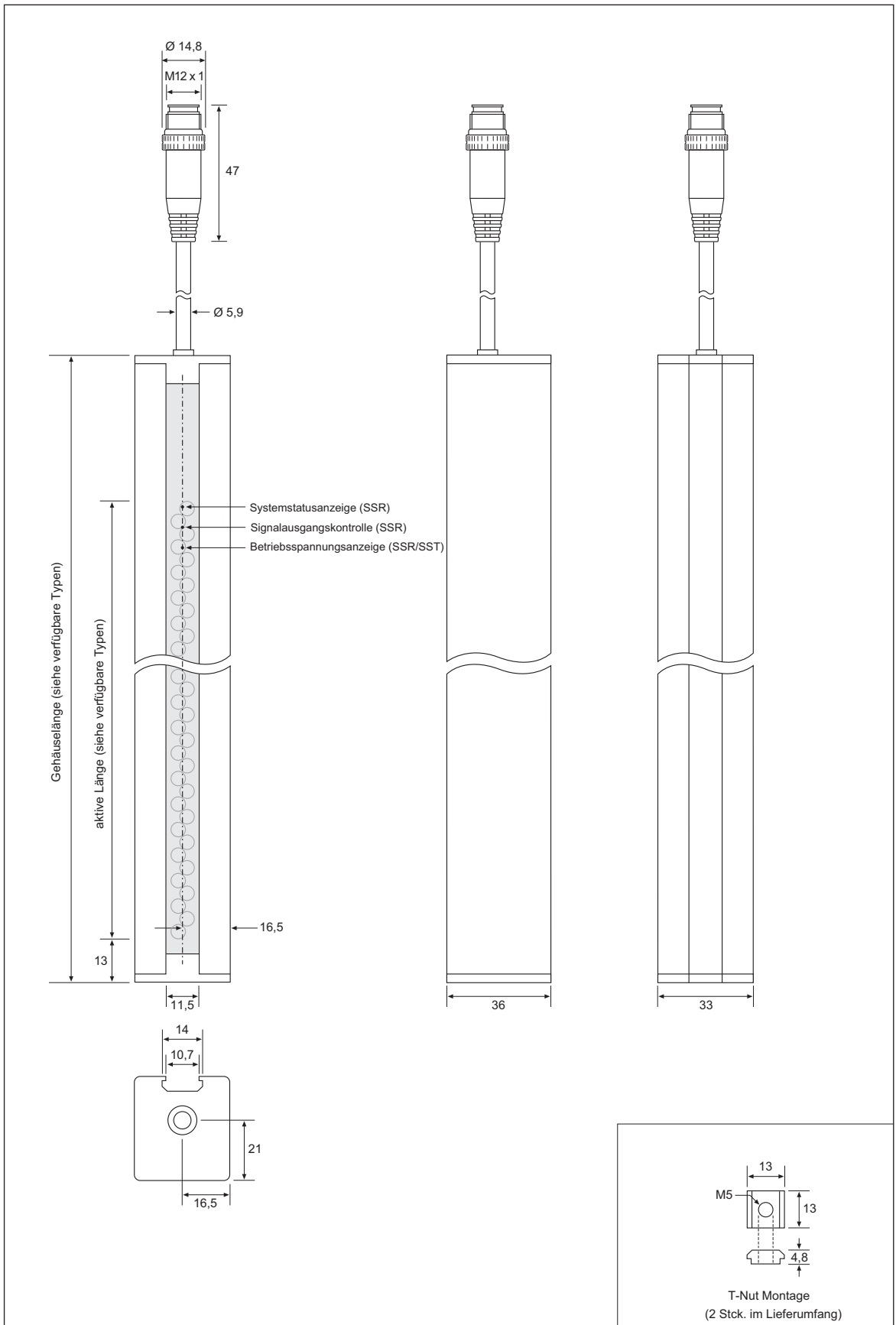
Parallel-Verschiebung



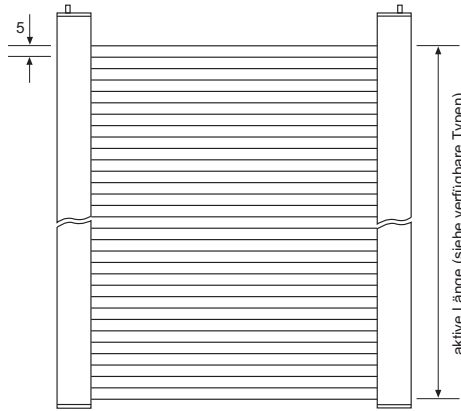
Montage-Halter



Maßzeichnung

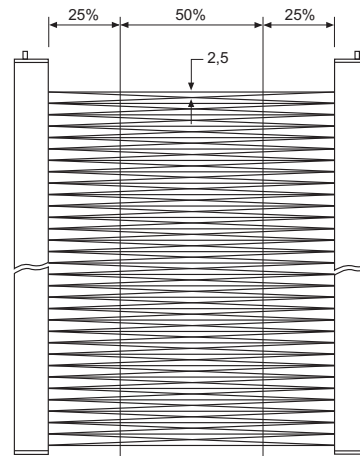


Strahlenraster

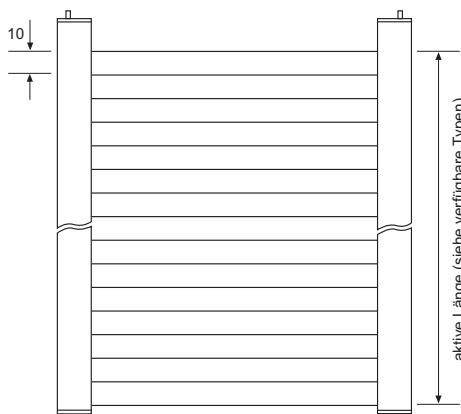


parallele Strahlen

5 mm Strahlenabstand

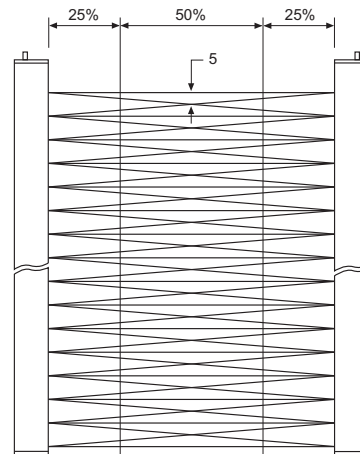


gekreuzte Strahlen

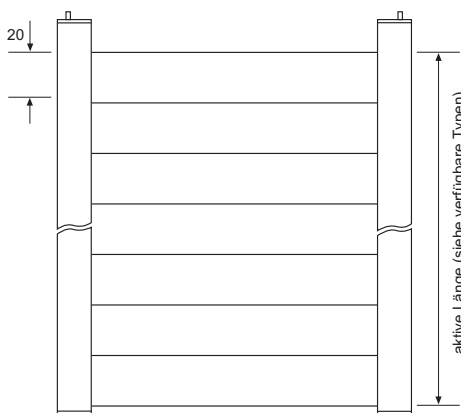


parallele Strahlen

10 mm Strahlenabstand

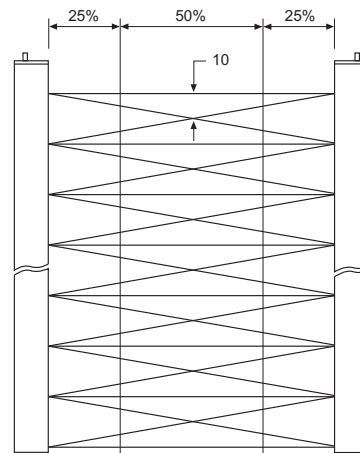


gekreuzte Strahlen



parallele Strahlen

20 mm Strahlenabstand



gekreuzte Strahlen

