



Rahmenlichtschranken

Frame light barriers

Allgemeine Beschreibung

di-soric Rahmenlichtschranken mit innovativer Mikrocontrollertechnik sind die optimale Lösung zur Erfassung metallischer und nicht metallischer Teile. Zu den typischen Anwendungen gehören Zählaufgaben von Kleinstteilen, die Längenmessung von Teilen mit konstanter Vorschubgeschwindigkeit und der Einsatz als Auswurfkontrolle zur Werkzeugsicherung in der Press- und Stanzttechnik.

- Hohe Auflösung ab 0,7 mm Durchmesser
- Dynamisches/statisches Arbeitsprinzip umschaltbar
- Druckluftanschluss in Traverse
- Abnehmbare Traverse ohne Auflösungsveränderung
- Impulsverlängerung einstellbar
- Stabiles Metallgehäuse mit abnehmbarer Traverse
- Integrierte Elektronik
- NO/NC umschaltbar
- Verschiedene aktive Zonen verfügbar
- Kurze Ansprechzeit von 0,1 ms
- Empfindlichkeit einstellbar
- Erfassung metallischer und nicht metallischer Teile

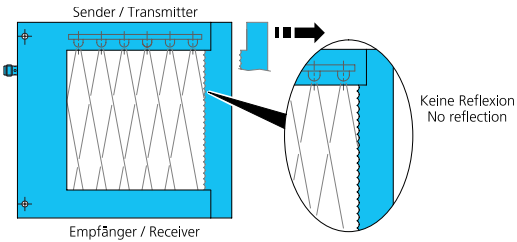
General description

di-soric frame light barriers with innovative microcontroller technology are the optimal solution for the detection of metallic and non-metallic parts. Typical applications include counting very small parts, the measurement of the length of parts at constant feed speed and checking for the ejection of parts to protect tools on presses and punches.

- High resolution from 0.7 mm diameter
- Dynamic/static operating principle, switchable
- Compressed air connection on crossbar
- Removable crossbar without change of resolution
- Pulse stretching adjustable
- Robust metal casing with removable crossbar
- Integrated electronics
- NO/NC switchable
- Different active zones available
- Short response time of 0.1 ms
- Sensitivity adjustable
- Detection of metallic and non-metallic parts

Besonderheiten | Special features

Abnehmbare Traverse mit Verzahnung (di-soric Sensoren)
Removable optimised crossbar (di-soric sensors)



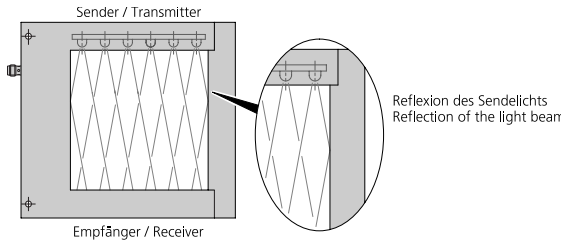
Vorteile

- Patentierte Traversengeometrie, keine Beeinträchtigung aufgrund Reflexionen
- Traverse ohne zusätzliche Nachjustierung abnehmbar

Advantages

- Patented geometry of crossbar, no interferences due to reflections
- Crossbar removable without additional re-adjustment

Traverse ohne Verzahnung (nicht bei di-soric Sensoren)
Version without optimised crossbar (not with di-soric sensors)



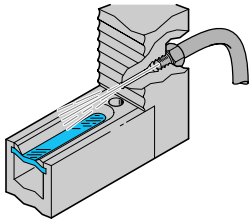
Nachteile

- Neujustage nach Traversenwechsel nötig
- Ungenügender Schutz gegen Reflexionen

Disadvantages

- Re-adjustment necessary after having exchanged the crossbar
- Insufficient protection against reflections

Prall- und Reflektionsschutz um Optikscheibe (di-soric Sensoren)
Baffle and reflection protection around the optics (di-soric sensors)



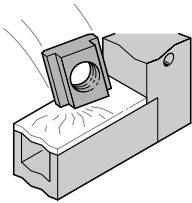
■ Prall- und Reflektionsschutz um Optikscheibe für zuverlässigen Schutz gegen Schläge/Stöße und Fremdlicht

■ Druckluftanschluss zur Reinigung der Optikscheibe

■ Baffle and reflection protection around the optics for reliable protection against hits/strokes and ambient light

■ Compressed air connection for cleaning the optics

Ungenügender Prallschutz um Optikscheibe (nicht bei di-soric Sensoren)
Insufficient baffle protection around the optics (not with di-soric sensors)

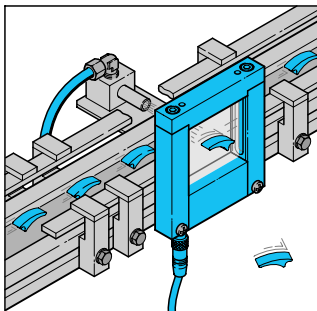


■ Freiliegende Optikscheibe, ungenügender Schutz gegen Schläge/Stöße und Fremdlicht

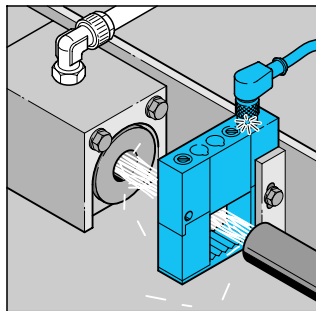
■ Exposed optics, which means insufficient protection against hits/strokes and ambient light

Aktive Zone Active zone	Arbeitsprinzip Operating principle	Ansprech-/Abfallzeit Response-/fall-time	Separater Verstärker Separate amplifier	Typ Model	Seite Page
25 x 23 mm	dynamisch / statisch	0,1 ms / 0,1 ... 150 ms		OGWSD 25 ...	4
40 x 49 mm	dynamisch / statisch	0,1 ms / 0,1 ... 150 ms	■	OGWSD V 4055 ...	5
40 x 49 mm	dynamisch / statisch	0,1 ms / 0,1 ... 150 ms		OGWSD 4055 ...	6
70 x 62 mm	dynamisch / statisch	0,1 ms / 0,1 ... 150 ms		OGWSD 70 ...	7
100 x 92 mm	dynamisch / statisch	0,1 ms / 0,1 ... 150 ms		OGWSD 100 ...	8
150 x 142 mm	dynamisch / statisch	0,1 ms / 0,1 ... 150 ms		OGWSD 150 ...	9
250 x 242 mm	dynamisch / statisch	0,1 ms / 0,1 ... 150 ms		OGWSD 250 ...	10
300 x 397,5 mm	dynamisch / statisch	0,1 ms / 0,1 ... 150 ms		OGWSD 300 ...	11

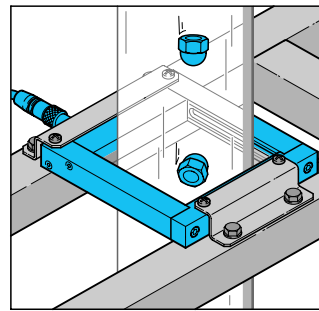
Anwendungsbeispiele | Sample applications



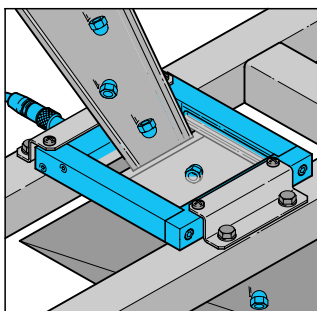
Auswurfkontrolle in der automatischen Fertigung
Ejection control in automated assembly



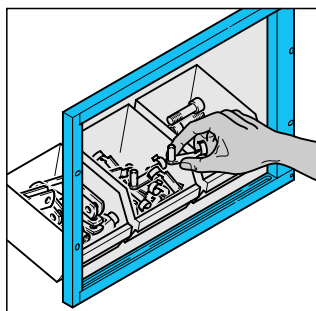
Zuführung eines Glasfaserstranges überwachen
Monitoring of proper supply of a glass fibre bundle



Zählaufgaben an Verpackungsmaschinen
Counting on packaging machines



Dynamische Erfassung von Kleinteilen
Dynamic detection of small parts



Zugriffkontrolle an Montageplatz
Access control in assembly

Sicherheitshinweis

Der Einsatz dieser Geräte muss durch Fachpersonal erfolgen. Die Geräte sind nicht zulässig für Sicherheitsanwendungen, insbesondere bei denen die Sicherheit von Personen von der Gerätefunktion abhängig ist.

Alle technischen Angaben beziehen sich auf den Stand 03/08, Änderungen bleiben vorbehalten. Da Irrtümer und Druckfehler nicht auszuschließen sind, gilt für alle Angaben „ohne Gewähr“.

Safety instruction

These instruments shall exclusively be used by qualified personnel. The instruments are not to be used for safety applications, in particular applications in which safety of persons depends on proper operation of the instruments.

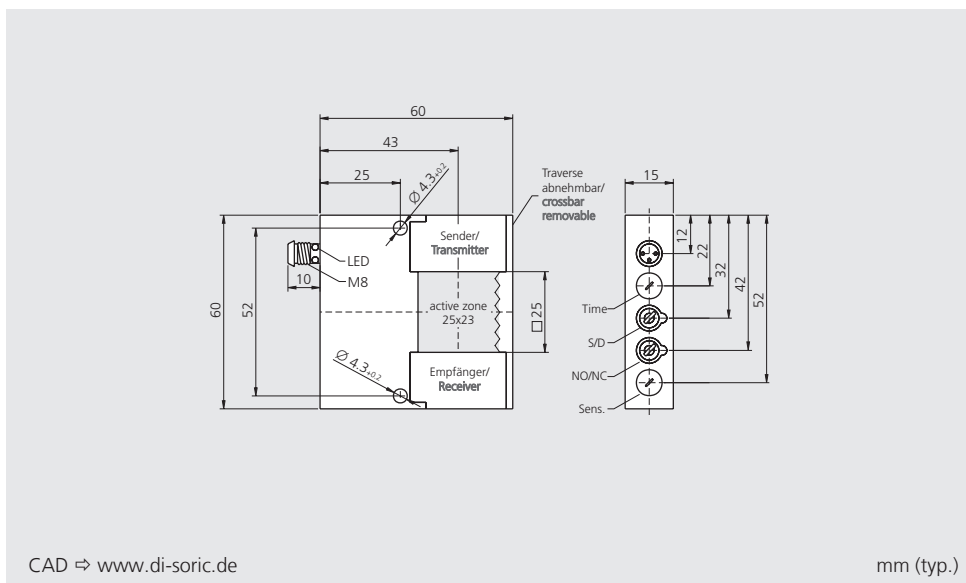
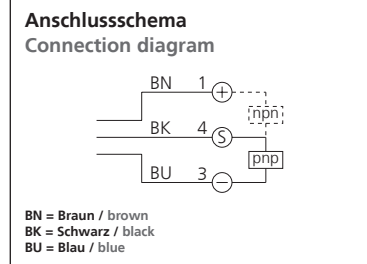
All technical specifications refer to the state of the art 03/08, they are subject to modifications. As typographical and other errors cannot be excluded, all data are given „without engagement“.

Rahmenlichtschranken | Frame light barriers

Reflexionshemmende abnehmbare Traverse OGWSD 25 ...

- ◆ Variables Arbeitsprinzip: dynamisch oder statisch
- Robustes Metallgehäuse
- Einfache Montage
- Empfindlichkeitseinstellung
- Impulsverlängerung einstellbar
- Hohe Auflösung
- Kurze Ansprechzeit

- ◆ Reflection-resisting removable crossbar
- ◆ Variable operating principle: dynamic or static
- Robust metal casing
- Easy mounting
- Sensitivity adjustment
- Pulse stretching adjustable
- High resolution
- Short response time

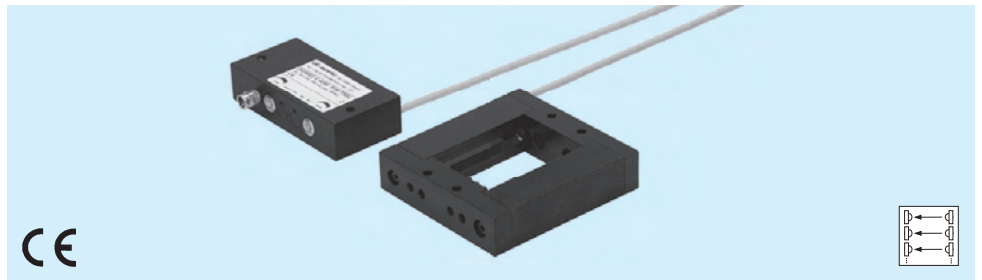


Technische Daten (typ.)	Technical data (typ.)	+20 °C, 24 V DC
Funktionsprinzip	Operating principle	dynamisch-statisch umschaltbar / dynamic-static switchable
Sendelicht	Emitted light	infrarot 880 nm getaktet / infrared 880 nm clocked
Aktive Zone	Active zone	25 x 23 mm
Betriebsspannung	Service voltage	10 ... 35 V DC
Ausgang	Output	pnp, 200 mA
Eigenstromaufnahme	Internal power consumption	< 25 mA
Spannungsfall	Voltage drop	< 2,0 V
Ansprech-/Abfallzeit	Response-/fall-time	0,1 ms / 0,1 ... 150 ms
Impulsverlängerung	Pulse stretching	0,1 ... 150 ms
Auflösung	Resolution	Ø 0,7 mm (dynamisch / dynamic) Ø 1 mm (statisch / static)
Umgebungstemperatur	Ambient temperature	0 ... +60 °C
Fremdlichtsicherheit	Ambient light immunity	30.000 Lux
Isolationsspannungsfestigkeit	Insulation voltage endurance	500 V
Schutzart	Protection class	IP 67
Gehäusematerial	Casing material	Aluminium, schwarz eloxiert / aluminium, black anodized

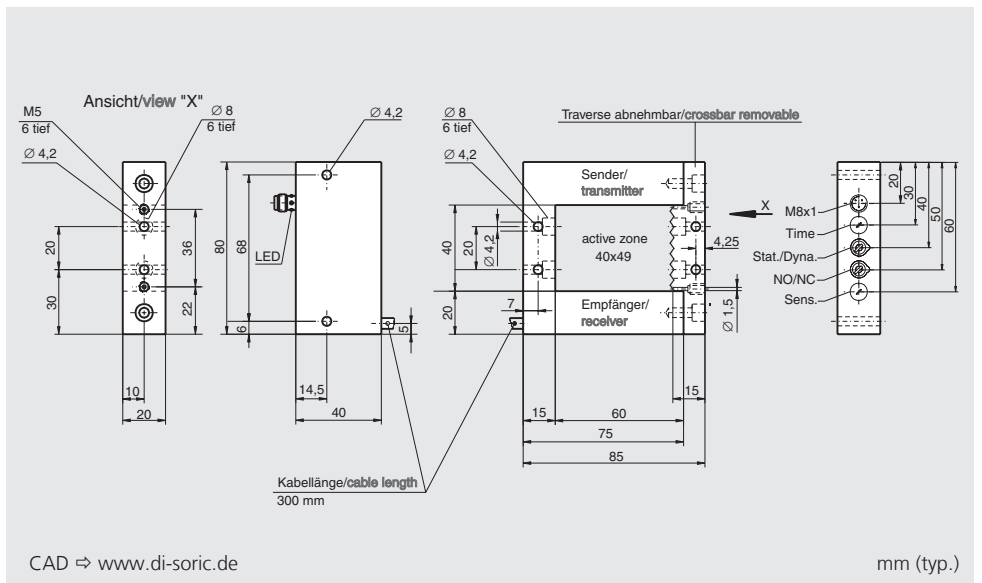
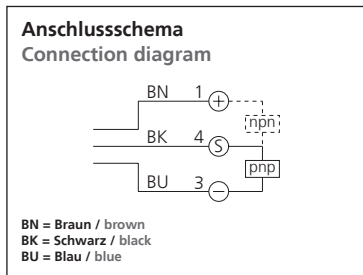
Bestelltabelle	Purchase order table	Typ / Model
Ausgang	Output	
pnp, NO/NC umschaltbar	pnp, NO/NC switchable	OGWSD 25 P3K-TSSL
nnp, NO/NC umschaltbar	nnp, NO/NC switchable	OGWSD 25 N3K-TSSL
Zählermodul mit Resetfunktion	Counting module with reset function	ZR 06B-TSSL
Anschlusskabel (sep. Datenblatt)	Connecting cable (sep. data-sheet)	TK ...

- ▶ Reflexionshemmende abnehmbare Traverse
- ▶ Prallschutz an den Optiken
- ▶ Variables Arbeitsprinzip: dynamisch oder statisch
- Optik-Freiblaseeinrichtung
- Empfindlichkeitseinstellung
- Impulsverlängerung einstellbar
- Hohe Auflösung
- Kurze Ansprechzeit

OGWSD V 4055 ...



- ▶ Reflection-resisting removable crossbar
- ▶ Baffle protection at the optics
- ▶ Variable operating principle: dynamic or static
- Air nozzle for the optics
- Sensitivity adjustment
- Pulse stretching adjustable
- High resolution
- Short response time



dynamisch-statisch umschaltbar / dynamic-static switchable

infrarot 880 nm getaktet / infrared 880 nm clocked

40 x 49 mm

18 ... 35 V DC

pnp, 200 mA

< 30 mA

< 2,5 V

0,1 ms / 0,1 ... 150 ms

0,1 ... 150 ms

Ø 1 mm

0 ... +60 °C

20.000 Lux

500 V

IP 67

Aluminium, schwarz eloxiert / aluminium, black anodized

Typ / Model

OGWSD V 4055 P3K-TSSL

OGWSD V 4055 N3K-TSSL

ZR 06B-TSSL

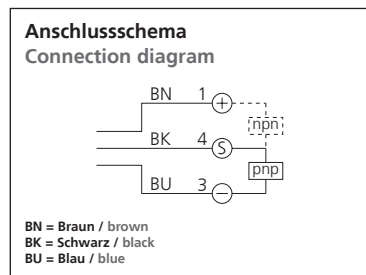
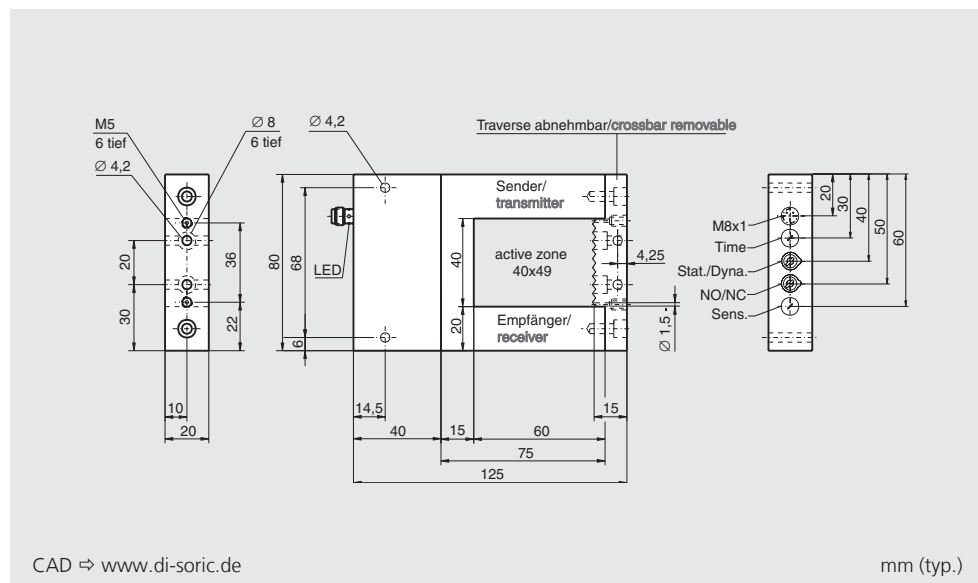
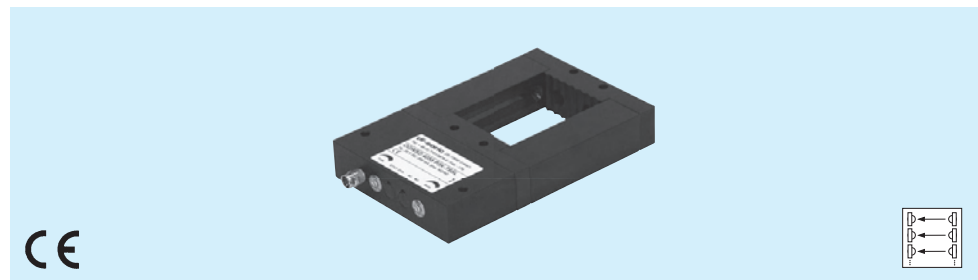
TK ...

Rahmenlichtschranken | Frame light barriers

- ◆ Reflexionshemmende abnehmbare Traverse
- ◆ Prallschutz an den Optiken
- ◆ Variables Arbeitsprinzip: dynamisch oder statisch
- Optik-Freiblaseinrichtung
- Empfindlichkeitseinstellung
- Impulsverlängerung einstellbar
- Hohe Auflösung
- Kurze Ansprechzeit

- ◆ Reflection-resisting removable crossbar
- ◆ Baffle protection at the optics
- ◆ Variable operating principle: dynamic or static
- Air nozzle for the optics
- Sensitivity adjustment
- Pulse stretching adjustable
- High resolution
- Short response time

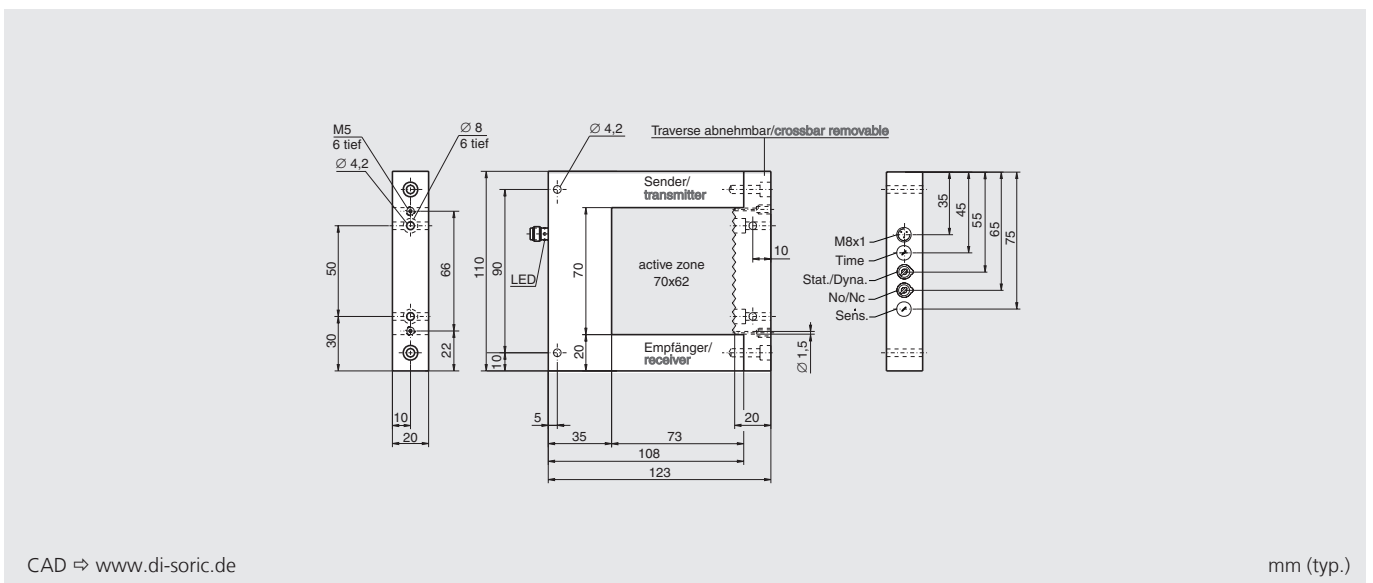
OGWSD 4055 ...



Technische Daten (typ.)	Technical data (typ.)	+20 °C, 24 V DC
Funktionsprinzip	Operating principle	dynamisch-statisch umschaltbar / dynamic-static switchable
Sendelicht	Emitted light	infrarot 880 nm getaktet / infrared 880 nm clocked
Aktive Zone	Active zone	40 x 49 mm
Betriebsspannung	Service voltage	18 ... 35 V DC
Ausgang	Output	pnp, 200 mA
Eigenstromaufnahme	Internal power consumption	< 30 mA
Spannungsfall	Voltage drop	< 2,5 V
Ansprech-/Abfallzeit	Response-/fall-time	0,1 ms / 0,1 ... 150 ms
Impulsverlängerung	Pulse stretching	0,1 ... 150 ms
Auflösung	Resolution	Ø 1 mm
Umgebungstemperatur	Ambient temperature	0 ... +60 °C
Fremdlichtsicherheit	Ambient light immunity	20.000 Lux
Isolationsspannungsfestigkeit	Insulation voltage endurance	500 V
Schutzart	Protection class	IP 67
Gehäusematerial	Casing material	Aluminium, schwarz eloxiert / aluminium, black anodized

Bestelltablelle	Purchase order table	Typ / Model
Ausgang	Output	
pnp, NO/NC umschaltbar	pnp, NO/NC switchable	OGWSD 4055 P3K-TSSL
nnp, NO/NC umschaltbar	nnp, NO/NC switchable	OGWSD 4055 N3K-TSSL
Zählermodul mit Resetfunktion	Counting module with reset function	ZR 06B-TSSL
Anschlusskabel (sep. Datenblatt)	Connecting cable (sep. data-sheet)	TK ...

OGWSD 70 ...



dynamisch-statisch umschaltbar / dynamic-static switchable

infrarot 880 nm getaktet / infrared 880 nm clocked

70 x 62 mm

18 ... 35 V DC

pnp, 200 mA

< 30 mA

< 2,5 V

0,1 ms / 0,1 ... 150 ms

0,1 ... 150 ms

Ø 2 mm

0 ... +60 °C

20.000 Lux

500 V

IP 67

Aluminium, schwarz eloxiert / aluminium, black anodized

Typ / Model

OGWSD 70 P3K-TSSL

OGWSD 70 N3K-TSSL

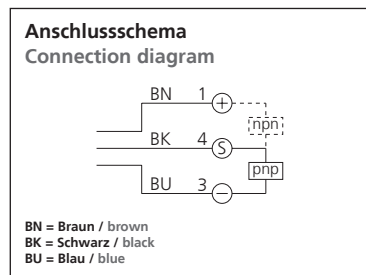
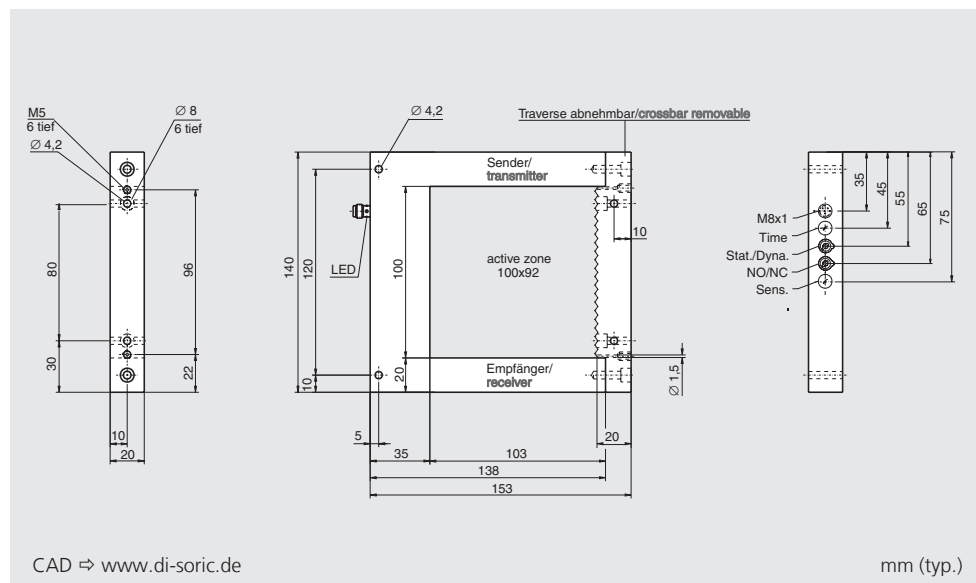
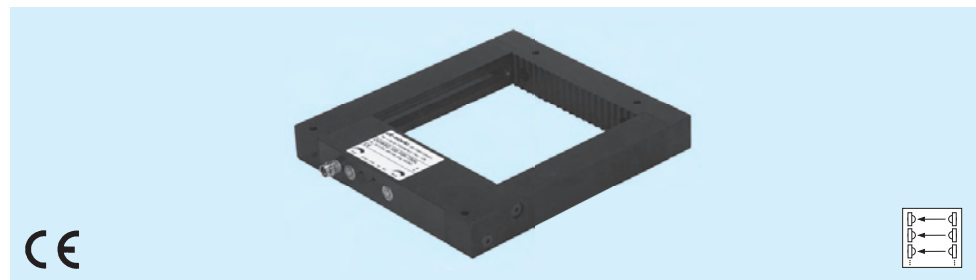
ZR 06B-TSSL

TK ...

Rahmenlichtschranken | Frame light barriers

- ◆ Reflexionshemmende abnehmbare Traverse
- ◆ Prallschutz an den Optiken
- ◆ Variables Arbeitsprinzip: dynamisch oder statisch
 - Optik-Freiblaseeinrichtung
 - Empfindlichkeitseinstellung
 - Impulsverlängerung einstellbar
 - Hohe Auflösung
 - Kurze Ansprechzeit
- ◆ Reflection-resisting removable crossbar
- ◆ Baffle protection at the optics
- ◆ Variable operating principle: dynamic or static
 - Air nozzle for the optics
 - Sensitivity adjustment
 - Pulse stretching adjustable
 - High resolution
 - Short response time

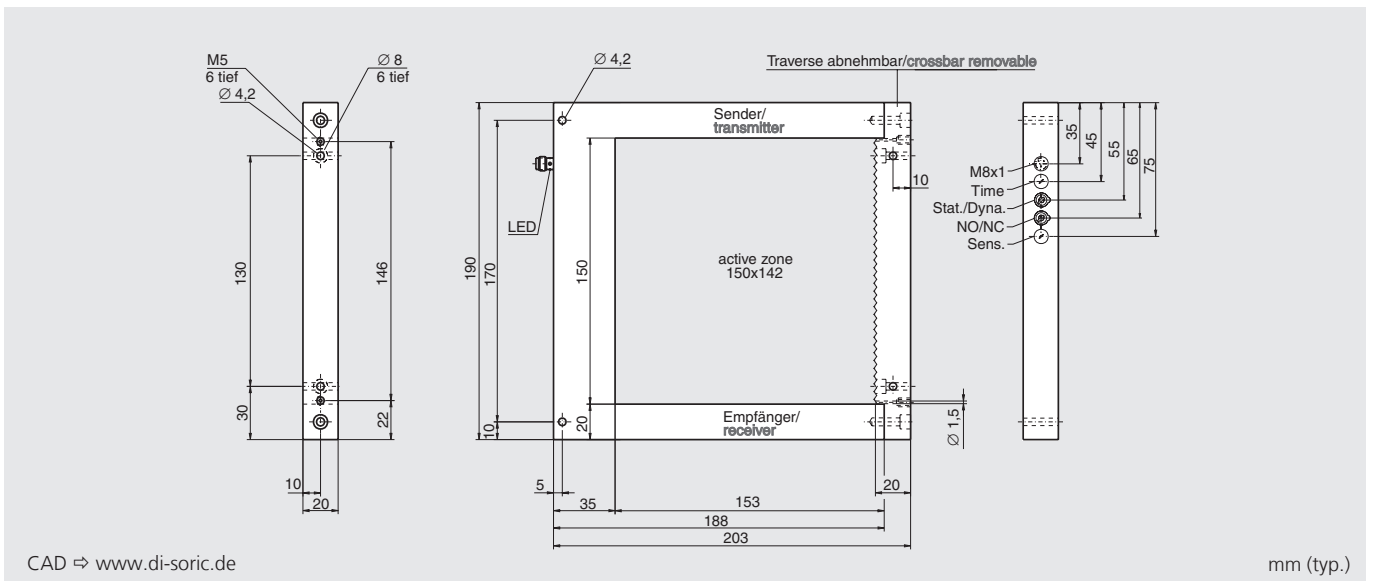
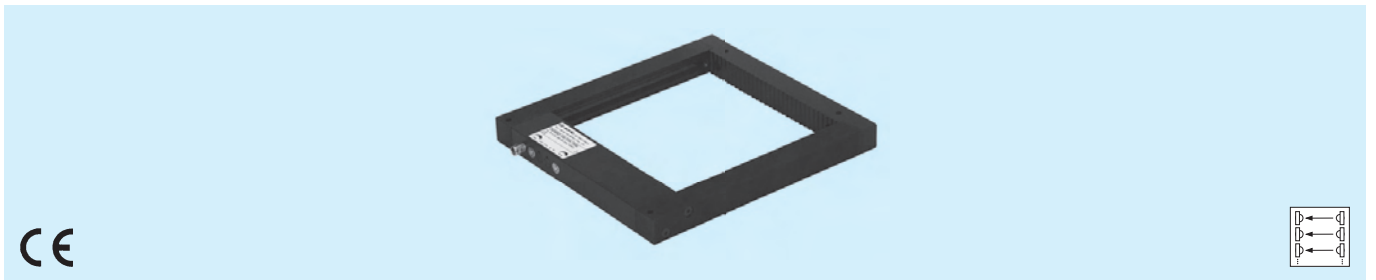
OGWSD 100 ...



Technische Daten (typ.)	Technical data (typ.)	+20 °C, 24 V DC
Funktionsprinzip	Operating principle	dynamisch-statisch umschaltbar / dynamic-static switchable
Sendelicht	Emitted light	infrarot 880 nm getaktet / infrared 880 nm clocked
Aktive Zone	Active zone	100 x 92 mm
Betriebsspannung	Service voltage	18 ... 35 V DC
Ausgang	Output	pnp, 200 mA
Eigenstromaufnahme	Internal power consumption	< 35 mA
Spannungsfall	Voltage drop	< 2,5 V
Ansprech-/Abfallzeit	Response-/fall-time	0,1 ms / 0,1 ... 150 ms
Impulsverlängerung	Pulse stretching	0,1 ... 150 ms
Auflösung	Resolution	Ø 2,5 mm (dynamisch / dynamic) Ø 3 mm (statisch / static)
Umgebungstemperatur	Ambient temperature	0 ... +60 °C
Fremdlichtsicherheit	Ambient light immunity	20.000 Lux
Isolationsspannungsfestigkeit	Insulation voltage endurance	500 V
Schutzart	Protection class	IP 67
Gehäusematerial	Casing material	Aluminium, schwarz eloxiert / aluminium, black anodized

Bestelltable	Purchase order table	Typ / Model
Ausgang	Output	
pnp, NO/NC umschaltbar	pnp, NO/NC switchable	OGWSD 100 P3K-TSSL
nnp, NO/NC umschaltbar	nnp, NO/NC switchable	OGWSD 100 N3K-TSSL
Zählermodul mit Resetfunktion	Counting module with reset function	ZR 06B-TSSL
Anschlusskabel (sep. Datenblatt)	Connecting cable (sep. data-sheet)	TK ...

OGWSD 150 ...



dynamisch-statisch umschaltbar / dynamic-static switchable

infrarot 880 nm getaktet / infrared 880 nm clocked

150 x 142 mm

18 ... 35 V DC

pnp, 200 mA

< 45 mA

< 2,5 V

0,1 ms / 0,1 ... 150 ms

0,1 ... 150 ms

Ø 3 mm (dynamisch / dynamic)

Ø 5 mm (statisch / static)

0 ... +60 °C

20.000 Lux

500 V

IP 67

Aluminium, schwarz eloxiert / aluminium, black anodized

Typ / Model

OGWSD 150 P3K-TSSL

OGWSD 150 N3K-TSSL

ZR 06B-TSSL

TK ...

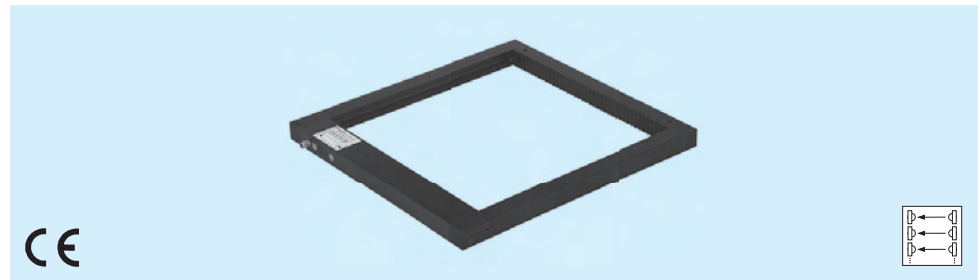
Rahmenlichtschranken | Frame light barriers

Reflexionshemmende abnehmbare Traverse **OGWSD 250 ...**

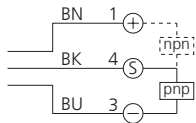
- ◆ Prallschutz an den Optiken
- ◆ Variables Arbeitsprinzip: dynamisch oder statisch
- Optik-Freiblaseinrichtung
- Empfindlichkeitseinstellung
- Impulsverlängerung einstellbar
- Hohe Auflösung
- Kurze Ansprechzeit

Reflection-resisting removable crossbar

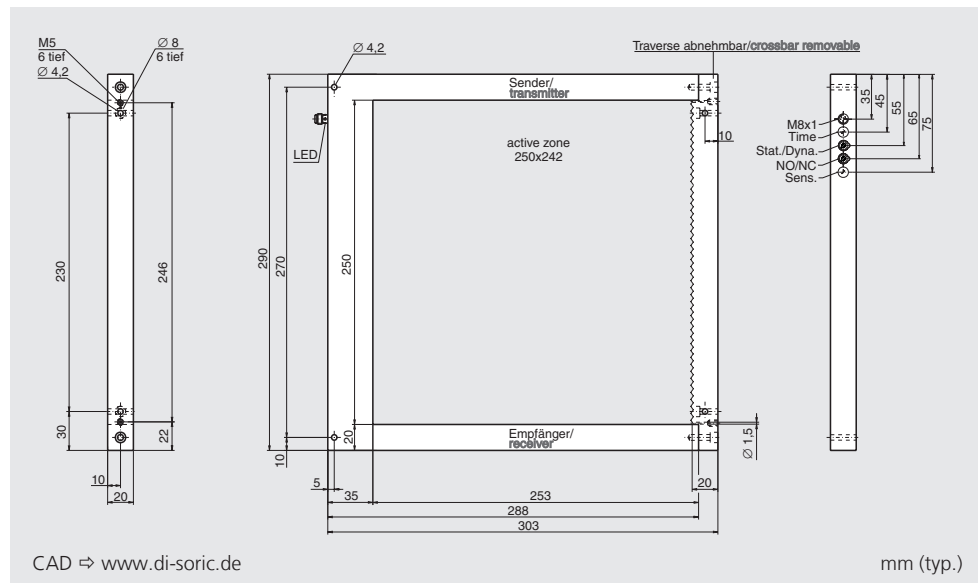
- ◆ Baffle protection at the optics
- ◆ Variable operating principle: dynamic or static
- Air nozzle for the optics
- Sensitivity adjustment
- Pulse stretching adjustable
- High resolution
- Short response time



Anschlusschema Connection diagram



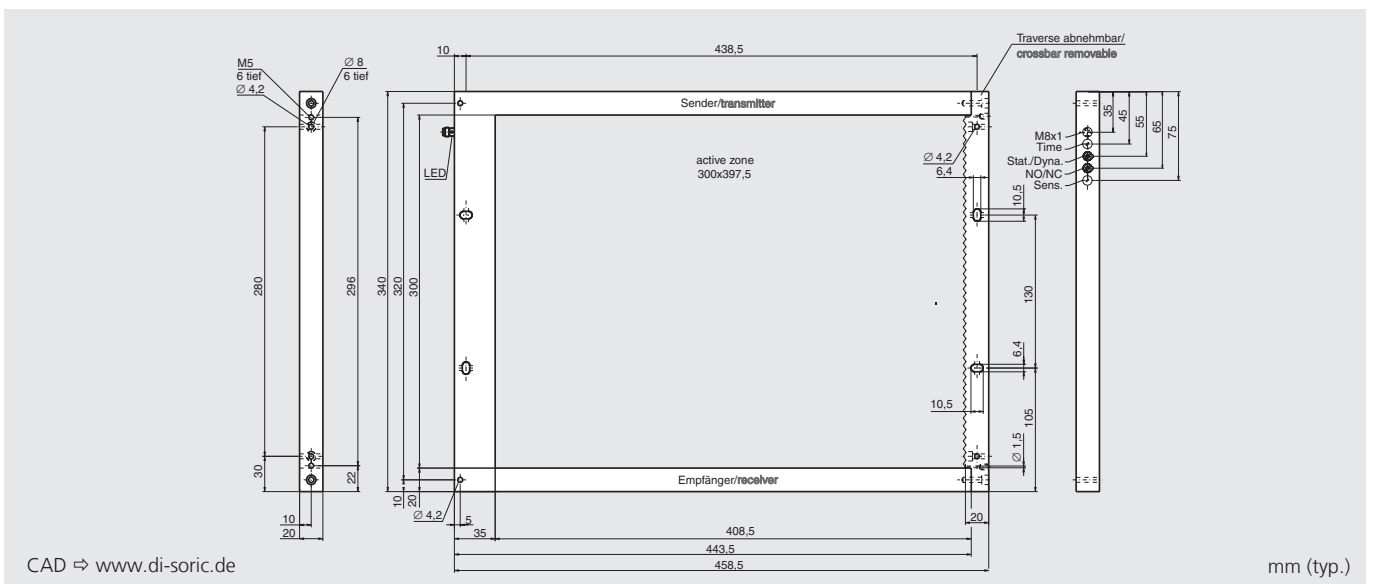
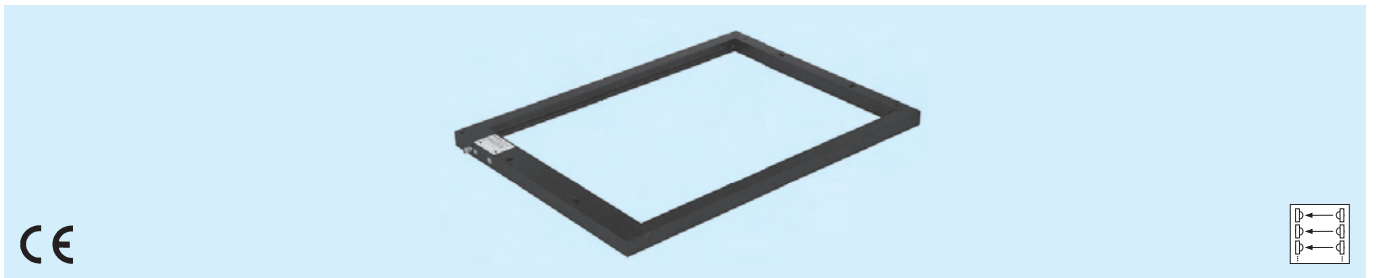
BN = Braun / brown
BK = Schwarz / black
BU = Blau / blue



Technische Daten (typ.)	Technical data (typ.)	+20 °C, 24 V DC
Funktionsprinzip	Operating principle	dynamisch-statisch umschaltbar / dynamic-static switchable
Sendelicht	Emitted light	infrarot 880 nm getaktet / infrared 880 nm clocked
Aktive Zone	Active zone	250 x 242 mm
Betriebsspannung	Service voltage	22 ... 26 V DC
Ausgang	Output	pnp, 200 mA
Eigenstromaufnahme	Internal power consumption	< 45 mA
Spannungsfall	Voltage drop	< 2,5 V
Ansprech-/Abfallzeit	Response-/fall-time	0,1 ms / 0,1 ... 150 ms
Impulsverlängerung	Pulse stretching	0,1 ... 150 ms
Auflösung	Resolution	Ø 5 mm (dynamisch / dynamic) Ø 8 mm (statisch / static)
Umgebungstemperatur	Ambient temperature	0 ... +60 °C
Fremdlichtsicherheit	Ambient light immunity	10.000 Lux
Isolationsspannungsfestigkeit	Insulation voltage endurance	500 V
Schutzart	Protection class	IP 67
Gehäusematerial	Casing material	Aluminium, schwarz eloxiert / aluminium, black anodized

Bestelltable	Purchase order table	Typ / Model
Ausgang	Output	
pnp, NO/NC umschaltbar	pnp, NO/NC switchable	OGWSD 250 P3K-TSSL
nnp, NO/NC umschaltbar	nnp, NO/NC switchable	OGWSD 250 N3K-TSSL
Zählermodul mit Resetfunktion	Counting module with reset function	ZR 06B-TSSL
Anschlusskabel (sep. Datenblatt)	Connecting cable (sep. data-sheet)	TK ...

OGWSD 300 ...



dynamisch-statisch umschaltbar / dynamic-static switchable

infrarot 880 nm getaktet / infrared 880 nm clocked

300 x 397,5 mm

22 ... 26 V DC

pnp, 200 mA

< 50 mA

< 2,5 V

0,1 ms / 0,1 ... 150 ms

0,1 ... 150 ms

Ø 5 mm (dynamisch / dynamic)

Ø 10 mm (statisch / static)

0 ... +60 °C

8.000 Lux

500 V

IP 67

Aluminium, schwarz eloxiert / aluminium, black anodized

Typ / Model

OGWSD 300 P3K-TSSL

OGWSD 300 N3K-TSSL

ZR 06B-TSSL

TK ...