

# Ultraschall-Etikettensensoren

## Ultrasonic Label Sensors



Made in Germany

Einzigartig in ihrer Klasse  
Unique in their class



# Ultraschall-Etikettensensoren

## Ultrasonic Label Sensors



Ultraschall-Etikettensensoren der Baureihe USGT... sind für die sichere Erfassung nahezu aller marktüblichen Etikettensorten konzipiert. Die große Gabelweite lässt genug Freiraum für dickere, gefaltete Etiketten. Dennoch werden auch hauchdünne, transparente Folienetiketten – bedruckt oder unbedruckt – sicher erfasst und positioniert.

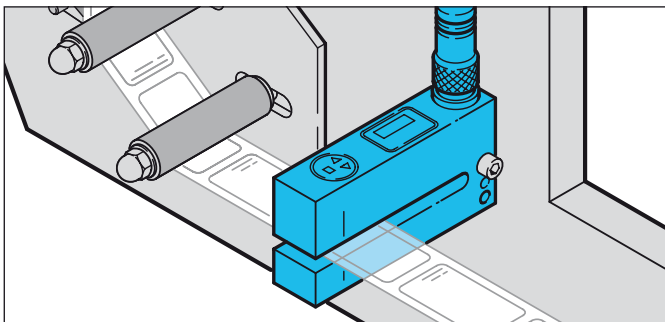
Das integrierte Display informiert den Bediener über die eingestellten Grenzwerte, den jeweiligen Status der Ausgänge und den aktuellen Signalverlauf. Das übersichtliche Bedienmenü erleichtert die Inbetriebnahme und die weitere Konfiguration des Gerätes ohne umfangreiche Bedienungsanleitung.

Ultrasonic label sensors of series USGT... are designed for the safe detection of nearly all conventional kinds of labels. The large fork width offers enough free space for thicker, folded labels. However, even extremely thin, transparent film labels – printed or non-printed – will be safely detected and positioned.

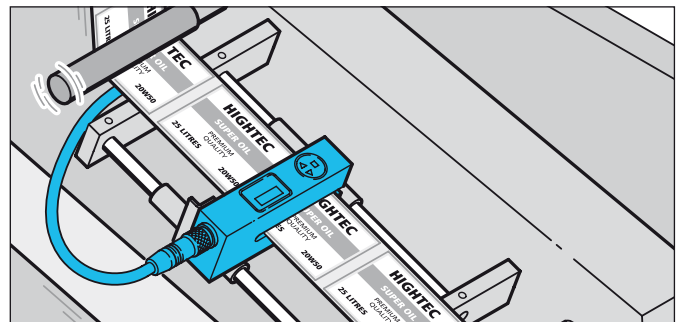
The integrated display shows the user the set limit values, each particular status of the outputs and the relevant signals. The clearly designed menu (of the device) eases the start-up and any further configuration of the device without any extensive operating instruction.

- ◆ Grafisches Bedienmenü
- ◆ Verschiedene Teachmöglichkeiten
- ◆ Fernteach mit Tastensperrfunktion
- ◆ Zwei Schaltausgänge unabhängig einstellbar
- ◆ Erfassung von metallisierten Folien-, transparenten- und Papieretiketten
- ◆ Große Gabelweite und Gabeltiefe
- ◆ Robustes Metallgehäuse

- ◆ Graphic display
- ◆ Different teach options
- ◆ Remote teach with key-lock function
- ◆ Two switching outputs independently adjustable
- ◆ Detection of metallised-, transparent- and paper labels
- ◆ Large fork width and fork depth
- ◆ Robust metal casing



Transparente Etiketten auf transparentem Trägermaterial (USGT 6/70 G6-RB5)  
Transparent labels on transparent carrying material (USGT 6/70 G6-RB5)



Detektion metallisierter Etiketten (USGT 6/70 G6-B5)  
Detection of metallized labels (USGT 6/70 G6-B5)

### Übersicht einiger Menüpunkte

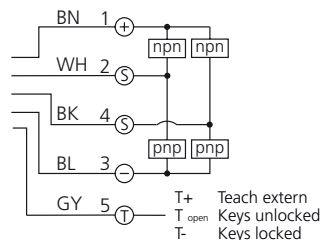
#### Overview of some menu options

|  |   |  |   |
|--|---|--|---|
|  | <p>Beide Schaltausgänge sind unabhängig voneinander konfigurierbar<br/>Both switching outputs can be configured independently</p>                     |  | <p>Signalisierung externer Teachvorgang<br/>Signal for external teach</p>   |
|  | <p>Verschiedene Teach-Verfahren lassen eine optimale Einstellung des Sensors zu<br/>Different teach modes allow the optimal setting of the sensor</p> |  | <p>Anzeige um 180° drehbar<br/>Display rotatable by 180°</p>  |
|  | <p>Die Schaltausgangsfunktion kann vom Bediener selbst eingestellt werden<br/>The switching output function can be set by the user</p>                |  | <p>Einstellmöglichkeit der Impulsverlängerung und Ausgangsbeschaltung (Expertenmodus)<br/>Setting option: pulse stretching/output (expert mode)</p> |
|  | <p>Im Run-Modus werden die Grenzwerte und der aktuelle Wert angezeigt<br/>The limit values and the current value will be displayed in Run-Mode</p>    |  | <p>Einstellung der Grundempfindlichkeit (Expertenmodus)<br/>Setting of the (basic) sensitivity (expert mode)</p>                                    |

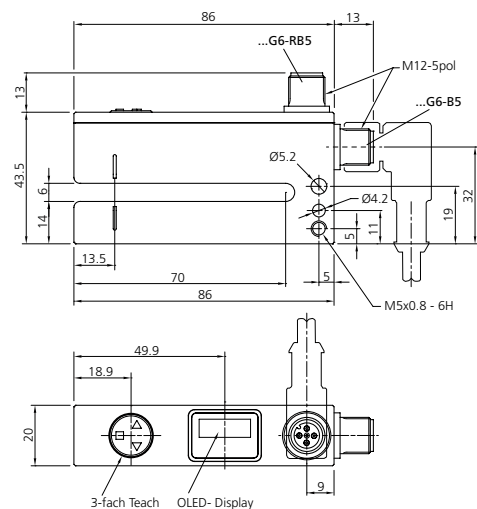
| Technische Daten (typ.)          | Technical data (typ.)              | bei / at +20 °C, 24 VDC   |
|----------------------------------|------------------------------------|---|
| Gabelweite                       | Fork opening                       | 6 mm  |
| Gabeltiefe                       | Fork depth                         | 70 mm   |
| Betriebsspannung                 | Service voltage                    | 18 ... 30 VDC   |
| Eigenstromaufnahme               | Internal power consumption         | 40 mA   |
| Empfindlichkeitseinstellung      | Sensitivity adjustment             | mittels Teachmenü / by means of Teachmenu                                       |
| Schaltausgang                    | Switching output                   | Gegentakt / Push pull, 150 mA pnp/hpn (2x)                                      |
| Spannungsfall                    | Voltage drop                       | 2 V   |
| Etikettenlänge                   | Label length                       | >2mm  |
| Etikettenzwischenraum            | Label interspace                   | >2mm  |
| Schaltfrequenz                   | Switching frequency                | 1.250Hz   |
| Materialgeschwindigkeit          | Material speed                     | <250m/min.  |
| Ansprechzeit                     | Response time                      | 0,25...0,3ms  |
| Schalthysterese                  | Switching hysteresis               | einstellbar / adjustable  |
| Bereitschaftsverzug              | Readiness delay                    | 150 ms  |
| Umgebungstemperatur              | Ambient temperature                | 5 ... +60 °C  |
| Schutzart                        | Protection class                   | IP 67   |
| Isolationsspannungsfestigkeit    | Insulation voltage endurance       | 500V  |
| Schutzklasse                     | Protection degree                  | III, Betrieb an Schutzkleinspannung<br>III, operation on protective low voltage |
| Anzeige                          | Display                            | OLED Display (Status, Schaltausgang / Status, Operating output)                 |
| Gehäusematerial                  | Casing material                    | Aluminium, schwarz eloxiert / Aluminium black anodized                          |
| Schutzoptik                      | Protection optics                  | PMMA  |
| Anschlusskabel (sep. Datenblatt) | Connecting cable (sep. data-sheet) | VK .../5  |

| Steckerabgang<br>Plug connection | Produktbezeichnung<br>Product-ID |
|----------------------------------|----------------------------------|
|                                  | <b>USGT 6/70 G6-B5</b>           |
|                                  | <b>USGT 6/70 G6-RB5</b>          |

### Anschlusschema Connection diagram



BN = Braun/brown  
 WH = Weiß/white  
 BK = Schwarz/black  
 BU = Blau/blue  
 GY = Grau/grey



mm (typ.)

Alle technischen Angaben beziehen sich auf den Stand 06/13, Änderungen bleiben vorbehalten. Da Irrtümer und Druckfehler nicht auszuschließen sind, gilt für alle Angaben „ohne Gewähr“.

All technical specifications refer to the state of the art 06/13, they are subject to modifications. As typographical and other errors cannot be excluded, all data are given „without engagement“.

GERMANY

di-soric GmbH & Co. KG  
Steinbeisstraße 6  
73660 Urbach

Germany

Fon: +49(0)71 81/98 79-0

Fax: +49(0)71 81/98 79-179

info@di-soric.com

## Niederlassungen Subsidiaries

AUSTRIA

di-soric Austria GmbH & Co. KG  
Burg 39  
4531 Kematen an der Krems

Austria

Fon: +43(0)72 28/72 366

Fax: +43(0)72 28/72 405

info.at@di-soric.com

FRANCE

di-soric SAS  
19, Chemin du Vieux Chêne  
38240 Meylan

France

Fon: +33(0)4 76 61/65 90

Fax: +33(0)4 76 61/65 98

info.fr@di-soric.com

SINGAPORE

di-soric Pte. Ltd.  
119 Verde Crescent  
Singapore 688459

Singapore

Fon: +65/65 23 8065

Fax: +65/65 23 8067

info.sg@di-soric.com

