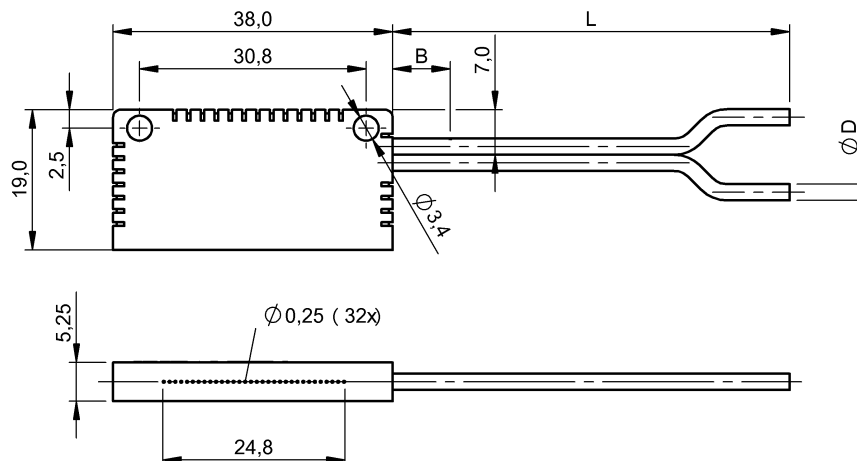


# Lichtleiter-Taster

Bestellcode: CR-FO60G



## Allgemeine Merkmale

Ausführung	5.5x38, 90°-Lichtgitter
Grundnorm	IEC 60947-5-2

## Erfassungsbereich/Messbereich

Nennschaltabstand $S_n$	90 mm
Realschaltabstand $S_r$	90 mm
Reichweite	90 mm

## Material

Aktive Fläche, Faseranordnung	Zeile
Fasertypmaterial	PMMA
Gehäusematerial	ABS
Mantelmaterial	PE

## Mechanische Merkmale

Abmessung	5.5 x 38 x 19 mm
Aktive Fläche, Fasern	Ø 0.25 mm (32x)
Anschlussart	Kabel, 2.00 m, PE
Befestigung	Schraube M3
Faser, Biegeradius min.	25 mm
Kabel, Hinweis	zuschneidbar
Kabeldurchmesser D	2.20 mm
Kabellänge L	2 m
Lichtleitkabel, Aufbau	Faserbündel in Kunststoffmantel
Länge B min., ohne Biegung	20.00 mm
Zugbelastung max. bei 20 °C	6 N (max. 3s)

## Umgebungsbedingungen

Schutzart	IP65
Umgebungstemperatur	-55...70 °C

## Zusatztext

Schneidwerkzeug ist im Lieferumfang enthalten, weiteres Zubehör separat bestellen.

Zuschneiden des Kabels auf Länge: geeignetes Schneidwerkzeug verwenden. Der Schnitt erfolgt in einem Zug, senkrecht zur Kabelachse. Der Zustand des Schnittes kann den Schaltabstand beeinflussen.

Referenzobjekt (Messplatte): Graukarte, 200 x 200, 90 % Remission, axiale Annäherung.

Lichtleitkabel so verlegen, dass keine übermäßigen Zug-, Druck- und Torsionskräfte wirken. Zulässige Biegeradien nicht unterschreiten. Die Montage kann den Schaltabstand beeinflussen.