

HOHE REICHWEITE BEI MINIMALER GEHÄUSEGRÖSSE



Produktbeschreibung

PowerProx Small bietet in einem kleinen Gehäuse Lichtlaufzeittechnologie, Reichweiten bis zu 3,0 m und hohe Schaltfrequenzen bis zu 1.000 Hz. Ein augensicherer Betrieb ist durch Lasertechnologie mit Laserklasse 1 gewährleistet. Die Einstellung der MultiTask-Lichtschanke erfolgt über

Potentiometer oder Display mit Teach-in-Tasten. Je nach Anwendung gibt es Versionen mit ein oder zwei getrennt voneinander einstellbaren Schaltschwellen oder mit Analogausgang. Durch die vielfältigen Anschlussmöglichkeiten ist PowerProx Small in vielen Bereichen flexibel einsetzbar.

Auf einen Blick

- Lichtlaufzeittechnologie, Laserklasse 1
- Reichweite der Objektdetektion: 20 cm bis 3,0 m
- Schaltfrequenz bis zu 1.000 Hz
- Mindestabstand zwischen Objekt und Hintergrund: 15 ... 175 mm
- Einstellung über Potentiometer oder Display mit Teach-in-Tasten
- 1 oder 2 getrennt voneinander einstellbare Schaltpunkte
- Analogausgang
- Vielfältige Anschlussmöglichkeiten

Ihr Nutzen

- Große Flexibilität beim Maschinen-design durch kleines Gehäuse
- Flexibel: Reichweiten von 20 cm bis 3,0 m
- Zuverlässige Objektdetektion, z. B. auch bei glänzenden oder tiefschwarzen Oberflächen und Hintergrundreflexionen
- Einfaches Ausrichten des Lichttasters durch gut sichtbaren Lichtfleck
- Präzise und einfache Einstellung mit Potentiometer oder Display mit Teach-in-Tasten
- Augensicher dank Laserklasse 1



Weitere Informationen

Technische Daten im Detail.	53
Bestellinformationen	55
Maßzeichnungen	57
Anschlussschema	59
Schaltabstand.	60
Reproduzierbarkeit.	61
Lichtfleckgröße.	61

→ www.sick.com/PowerProx

Für mehr Informationen einfach Link eingeben oder QR-Code scannen und Sie erhalten direkt Zugang zu technischen Daten, CAD-Maßmodellen, Betriebsanleitungen, Software, Applikationsbeispielen u. v. m.



Technische Daten im Detail

Merkmale

Sensorprinzip	Reflexions-Lichttaster
Detektionsprinzip	Hintergrundausbildung
Abmessungen (B x H x T)	17,6 mm x 46,5 mm x 34,1 mm 17,4 mm x 45,6 mm x 34,7 mm (typabhängig)
Gehäuseform (Lichtaustritt)	Quaderförmig
Schaltabstand max. ¹⁾	200 mm ... 2.500 mm 200 mm ... 3.000 mm (typabhängig)
Schaltabstand ²⁾	200 mm ... 2.500 mm 200 mm ... 3.000 mm (typabhängig)
Distanzwert-Messbereich ¹⁾	200 mm ... 3.000 mm
Distanzwert-Auflösung	2 mm
Distanzwert-Reproduzierbarkeit ^{3) 4) 5)}	5 mm ... 80 mm
Distanzwert-Genauigkeit	Typ. ± 30 mm ⁶⁾ , typ. ± 50 mm ⁷⁾
Lichtart	Sichtbares Rotlicht
Lichtsender ⁸⁾	Laser
Lichtfleckgröße (Entfernung)	$\varnothing 10$ mm (2.500 mm) $\varnothing 12$ mm (3.000 mm) (typabhängig)
Wellenlänge	658 nm
Laserklasse	1 (IEC 60825-1 / CDRH 21 CFR 1040.10 & 1040.11)
Einstellung	Potentiometer, 4 Umdrehungen (2 x) Potentiometer, 4 Umdrehungen (1 x) Einfach-Teach-in-Taste (4 x) Display (typabhängig)

¹⁾ Tastgut mit 6 ... 90 % Remission (bezogen auf Standard-Weiß DIN 5033).

²⁾ Einstellbar.

³⁾ Entspricht 1 σ .

⁴⁾ Siehe Reproduzierbarkeitskennlinien.

⁵⁾ 6 % ... 90 % Remission.

⁶⁾ 0,2 m ... 2 m.

⁷⁾ 2 m ... 3 m.

⁸⁾ Mittlere Lebensdauer: 100.000 h bei $T_U = +25$ °C.

Mechanik/Elektrik

Versorgungsspannung ¹⁾	10 V DC ... 30 V DC 12 V DC ... 30 V DC (typabhängig)
Restwelligkeit ²⁾	$\leq 5 V_{SS}$
Stromaufnahme ³⁾	≤ 75 mA
Schaltausgang	PNP ^{4) 5)} NPN ^{4) 5)} PNP/NPN ^{4) 5) 6) 7)} (typabhängig)
Anzahl Schaltausgänge	2 (Q1, Q2) ⁴⁾ 1 (Q1) ⁵⁾ 3 (Q1, Q2, Q3) ⁷⁾ (typabhängig)
Schaltart ^{4) 5) 7)}	Hell-/dunkelschaltend

Schaltart wählbar	Wählbar, per Hell-/Dunkelumschalter / wählbar über Menü (typabhängig)
Ausgangsstrom I_{max}	≤ 100 mA
Ansprechzeit	≤ 0,5 ms ⁸⁾ ≤ 0,6 ms, ≤ 1 ms, ≤ 3,4 ms, ≤ 13 ms, ≤ 51,4 ms ^{8) 9) 10)} (typabhängig)
Schaltfrequenz ¹¹⁾	
≤ 0,6 ms, ≤ 1 ms, ≤ 3,4 ms, ≤ 13 ms, ≤ 51,4 ms	833 Hz, 500 Hz, 147 Hz, 38 Hz, 10 Hz ^{9) 10)}
≤ 0,5 ms	1.000 Hz
Analogausgang	4 mA ... 20 mA (≤ 300 Ω) / 0 V ... 10 V (≥ 50 kΩ) / umschaltbar
Auflösung Analogausgang	10 bit
Ausgabezeit ^{10) 9)}	≤ 0,6 ms, ≤ 1 ms, ≤ 3,4 ms, ≤ 13 ms, ≤ 51,4 ms
Eingang	MF _{in} = Multifunktionseingang programmierbar ¹²⁾ Sender aus (typabhängig)
Anschlussart	Leitung mit Stecker, M12, 0,3 m ¹³⁾ Stecker, M8 Leitung, 2 m ¹³⁾ (typabhängig)
Schutzschaltungen	A ¹⁴⁾ B ¹⁵⁾ C ¹⁶⁾
Schutzklasse	III
Gewicht	
Leitung mit Stecker M12, 5-polig	45 g
Stecker M8, 4-polig	25 g
Leitung, 5-adrig	85 g
Leitung, 4-adrig	80 g
Gehäusematerial	ABS
Werkstoff, Optik	Kunststoff, PMMA
Schutzart	IP 67
Lieferumfang	Befestigungswinkel BEF-W190
Umgebungstemperatur Betrieb	-10 °C ... +50 °C -30 °C ... +50 °C ¹⁷⁾ (typabhängig)
Umgebungstemperatur Lager	-40 °C ... +70 °C
Aufwärmzeit ¹⁸⁾	< 5 min
Initialisierungszeit	< 300 ms

¹⁾ Grenzwerte. Betrieb in kurzschlussgeschütztem Netz max. 8 A.

²⁾ Darf U_v-Toleranzen nicht über- oder unterschreiten.

³⁾ Ohne Last. Bei U_v = 24 V.

⁴⁾ Q1, Q2 = 2 Schaltschwellen, hell-/dunkelschaltend, wählbar per Hell-/Dunkelumschalter.

⁵⁾ Q1 = 1 Schaltschwelle, hell-/dunkelschaltend, wählbar per Hell-/Dunkelumschalter.

⁶⁾ PNP/NPN umschaltbar.

⁷⁾ Q1, Q2, Q3 = 3 Schaltschwellen, hell-/dunkelschaltend, wählbar per Hell-/Dunkelumschalter.

⁸⁾ Signallaufzeit bei ohmscher Last.

⁹⁾ Kann über Mittelwertfilter eingestellt werden (AVG1, AVG4, AVG16, AVG64, AVG256).

¹⁰⁾ Abhängig von Abstand zu Objekt, Abstand zu Hintergrund und gewählter Schaltschwelle.

¹¹⁾ Bei Hell-Dunkel-Verhältnis 1:1.

¹²⁾ Externer Teach-in über Leitung, Laserabschaltung.

¹³⁾ Unter 0 °C Leitung nicht verformen.

¹⁴⁾ A = U_v-Anschlüsse verpolsicher.

¹⁵⁾ B = Ein- und Ausgänge verpolsicher.

¹⁶⁾ C = Störpulsunterdrückung.

¹⁷⁾ U_v ≥ 24 V. Bei T_u < -10 °C Aufwärmzeit < 10 min.

¹⁸⁾ Für beste Performance max. Aufwärmzeit von 5 Minuten beachten.

Bestellinformationen

PowerProx Small, Schaltausgang, Einstellung über Potentiometer

- **Versorgungsspannung:** 10 V DC ... 30 V DC (Grenzwerte. Betrieb in kurzschlussgeschütztem Netz max. 8 A.)
- **Schaltabstand max.:** 200 mm ... 2.500 mm (Tastgut mit 6 ... 90 % Remission (bezogen auf Standard-Weiß DIN 5033).)
- **Ansprechzeit:** ≤ 0,5 ms (Signallaufzeit bei ohmscher Last.)
- **Lichtfleckgröße (Entfernung):** Ø 10 mm (2.500 mm)
- **Ausgangsstrom I_{Max} :** ≤ 100 mA

Anzahl Schaltausgänge	Schaltart	Einstellung	Eingang	Schaltausgang	Anschluss	Anschlussschema	Typ	Artikelnr.
1 (Q1) ¹⁾	Hell-/dunkelschaltend ¹⁾	Potentiometer, 4 Umdrehungen (1 x)	Sender aus	NPN	Leitung mit Stecker	cd-294	WTT190L-N3531	6055961
				PNP	M12, 5-polig, 0,3 m, PVC	cd-294	WTT190L-P3531	6055955
				NPN	Leitung, 4-adrig, 2 m, PVC	cd-293	WTT190L-N1131	6055960
				PNP	Leitung, 4-adrig, 2 m, PVC	cd-293	WTT190L-P1131	6055954
				NPN	Stecker M8, 4-polig	cd-292	WTT190L-N2231	6055959
				PNP	Stecker M8, 4-polig	cd-292	WTT190L-P2231	6055953
2 (Q1, Q2) ²⁾	Hell-/dunkelschaltend ²⁾	Potentiometer, 4 Umdrehungen (2 x)	-	NPN	Stecker M8, 4-polig	cd-296	WTT190L-N2236	6055962
				PNP	Stecker M8, 4-polig	cd-296	WTT190L-P2236	6055956
			Sender aus	NPN	Leitung mit Stecker	cd-284	WTT190L-N3536	6055964
				PNP	M12, 5-polig, 0,3 m, PVC	cd-284	WTT190L-P3536	6055958
				NPN	Leitung, 5-adrig, 2 m, PVC	cd-285	WTT190L-N1536	6055963
				PNP	Leitung, 5-adrig, 2 m, PVC	cd-285	WTT190L-P1536	6055957

¹⁾ Q1 = 1 Schaltschwelle, hell-/dunkelschaltend, wählbar per Hell-/Dunkelumschalter.

²⁾ Q1, Q2 = 2 Schaltschwellen, hell-/dunkelschaltend, wählbar per Hell-/Dunkelumschalter.

PowerProx Small, Schaltausgang, Einstellung über Teach-in

- **Versorgungsspannung:** 10 V DC ... 30 V DC (Grenzwerte. Betrieb in kurzschlussgeschütztem Netz max. 8 A.)
- **Schaltabstand max.:** 200 mm ... 3.000 mm (Tastgut mit 6 ... 90 % Remission (bezogen auf Standard-Weiß DIN 5033).)
- **Ansprechzeit:** $\leq 0,6$ ms, ≤ 1 ms, $\leq 3,4$ ms, ≤ 13 ms, $\leq 51,4$ ms ^{1) 2) 3)}
- **Lichtfleckgröße (Entfernung):** $\varnothing 12$ mm (3.000 mm)
- **Ausgangsstrom $I_{Max.}$:** ≤ 100 mA
- **Schaltausgang:** PNP, NPN (umschaltbar)

Anzahl Schaltausgänge	Schaltart	Einstellung	Eingang	Anschluss	Anschlussschema	Typ	Artikelnr.
2 (Q1, Q2) ⁴⁾	Hell-/dunkelschaltend ⁴⁾	Einfach-Teach-in-Taste (4 x) Display	MF _{in} = Multifunktionseingang programmierbar	Stecker M8, 4-polig	cd-369	WTT190L-K2233	6062141
3 (Q1, Q2, Q3) ⁵⁾	Hell-/dunkelschaltend ⁵⁾	Einfach-Teach-in-Taste (4 x) Display		Leitung mit Stecker M12, 5-polig, 0,3 m, PVC	cd-371	WTT190L-K3534	6062143
				Leitung, 5-adrig, 2 m, PVC	cd-370	WTT190L-K1534	6062142

¹⁾ Signallaufzeit bei ohmscher Last.

²⁾ Kann über Mittelwertfilter eingestellt werden (AVG1, AVG4, AVG16, AVG64, AVG256).

³⁾ Abhängig von Abstand zu Objekt, Abstand zu Hintergrund und gewählter Schaltschwelle.

⁴⁾ Q1, Q2 = 2 Schaltschwellen, hell-/dunkelschaltend, wählbar per Hell-/Dunkelumschalter.

⁵⁾ Q1, Q2, Q3 = 3 Schaltschwellen, hell-/dunkelschaltend, wählbar per Hell-/Dunkelumschalter.

PowerProx Small, Analog- und Schaltausgang, Einstellung über Teach-in

- **Versorgungsspannung:** 12 V DC ... 30 V DC (Grenzwerte. Betrieb in kurzschlussgeschütztem Netz max. 8 A.)
- **Schaltabstand max.:** 200 mm ... 3.000 mm (Tastgut mit 6 ... 90 % Remission (bezogen auf Standard-Weiß DIN 5033).)
- **Ansprechzeit:** $\leq 0,6$ ms, ≤ 1 ms, $\leq 3,4$ ms, ≤ 13 ms, $\leq 51,4$ ms ^{1) 2) 3)}
- **Lichtfleckgröße (Entfernung):** $\varnothing 12$ mm (3.000 mm)
- **Ausgangsstrom $I_{Max.}$:** ≤ 100 mA
- **Analogausgang:** 4 mA ... 20 mA ($\leq 300 \Omega$) / 0 V ... 10 V ($\geq 50 k\Omega$) / umschaltbar
- **Distanzwert-Messbereich:** 200 mm ... 3.000 mm (Tastgut mit 6 ... 90 % Remission (bezogen auf Standard-Weiß DIN 5033).)
- **Schaltausgang:** PNP, NPN (umschaltbar)

Anzahl Schaltausgänge ⁴⁾	Schaltart ⁴⁾	Einstellung	Eingang	Anschluss	Anschlussschema	Typ	Artikelnr.
1 (Q1)	Hell-/dunkelschaltend	Einfach-Teach-in-Taste (4 x) Display	MF _{in} = Multifunktionseingang programmierbar	Leitung mit Stecker M12, 5-polig, 0,3 m, PVC	cd-374	WTT190L-A3532	6062146
				Leitung, 5-adrig, 2 m, PVC	cd-373	WTT190L-A1532	6062145
				Stecker M8, 4-polig	cd-372	WTT190L-A2232	6062144

¹⁾ Signallaufzeit bei ohmscher Last.

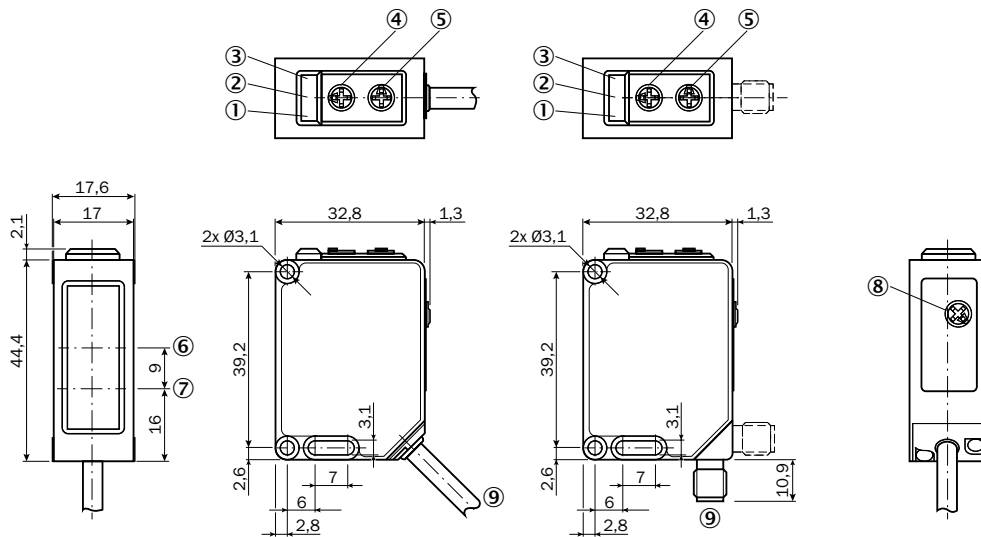
²⁾ Kann über Mittelwertfilter eingestellt werden (AVG1, AVG4, AVG16, AVG64, AVG256).

³⁾ Abhängig von Abstand zu Objekt, Abstand zu Hintergrund und gewählter Schaltschwelle.

⁴⁾ Q1 = 1 Schaltschwelle, hell-/dunkelschaltend, wählbar per Hell-/Dunkelumschalter.

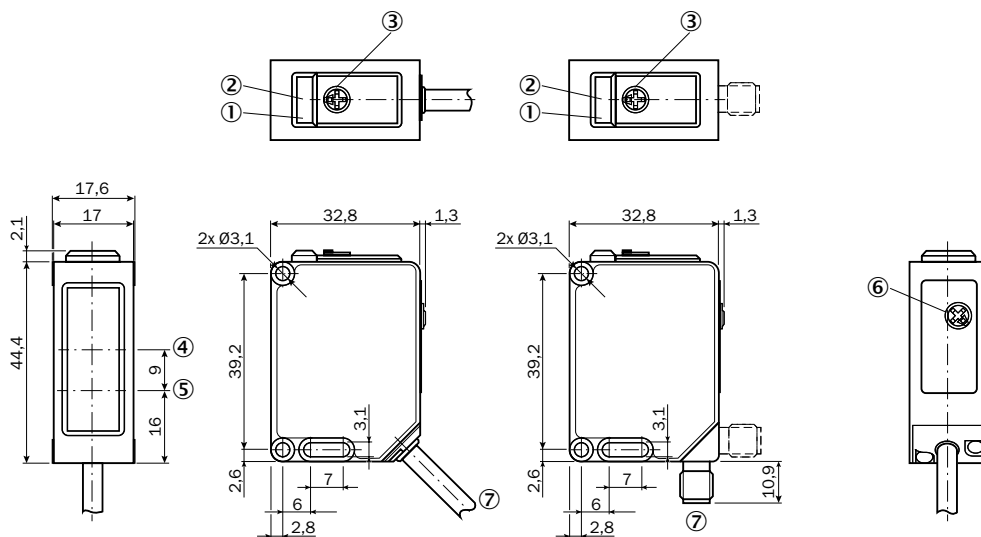
Maßzeichnungen (Maße in mm)

Schaltausgang, Einstellung über Potentiometer



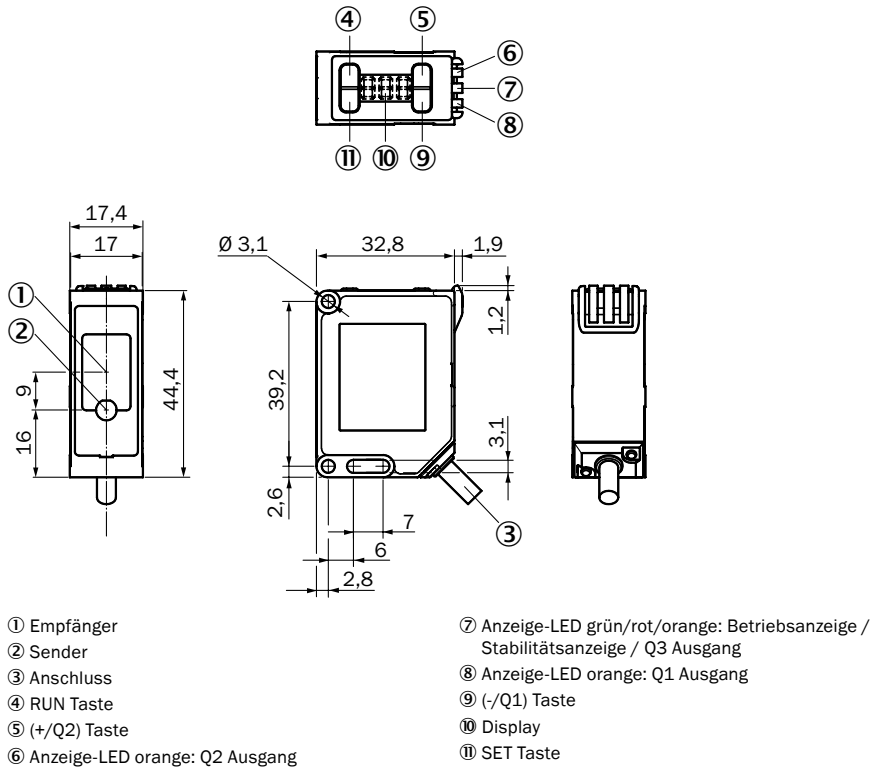
- ① Anzeige-LED gelb: Status Ausgang Q1
- ② Anzeige-LED grün/rot: Betriebsanzeige / Stabilitätsanzeige
- ③ Anzeige-LED gelb: Status Ausgang Q2
- ④ Potentiometer
- ⑤ Potentiometer
- ⑥ Optische Achse, Empfänger
- ⑦ Optische Achse, Sender
- ⑧ Hell-/Dunkelumschalter
- ⑨ Anschluss

Schaltausgang, Einstellung über Potentiometer

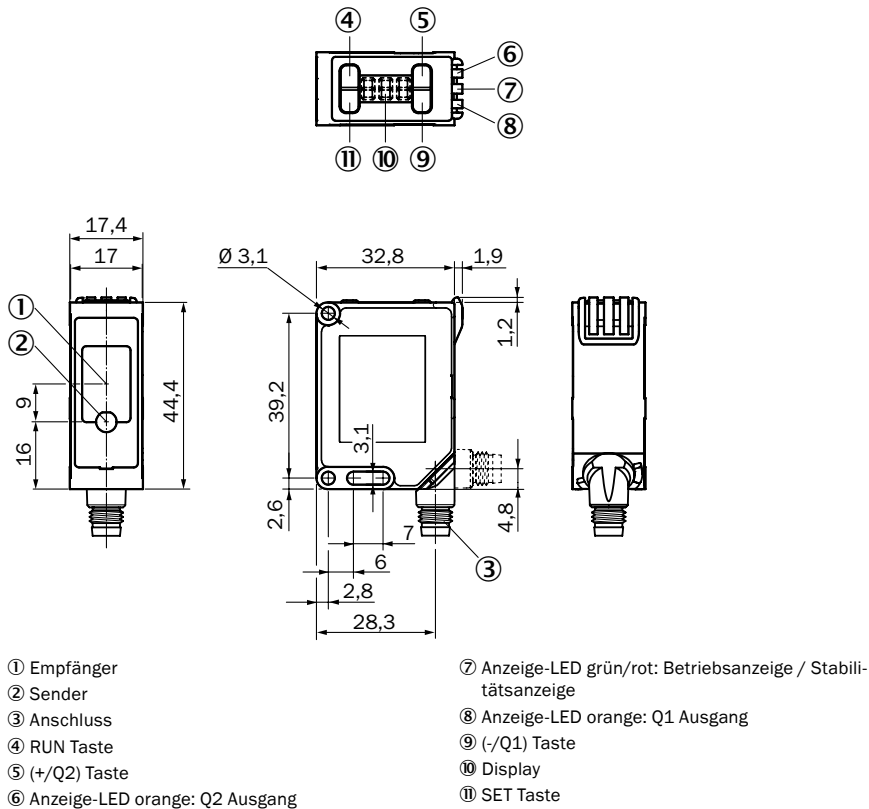


- ① Anzeige-LED gelb: Status Ausgang Q1
- ② Anzeige-LED grün/rot: Betriebsanzeige / Stabilitätsanzeige
- ③ Potentiometer
- ④ Optische Achse, Empfänger
- ⑤ Optische Achse, Sender
- ⑥ Hell-/Dunkelumschalter
- ⑦ Anschluss

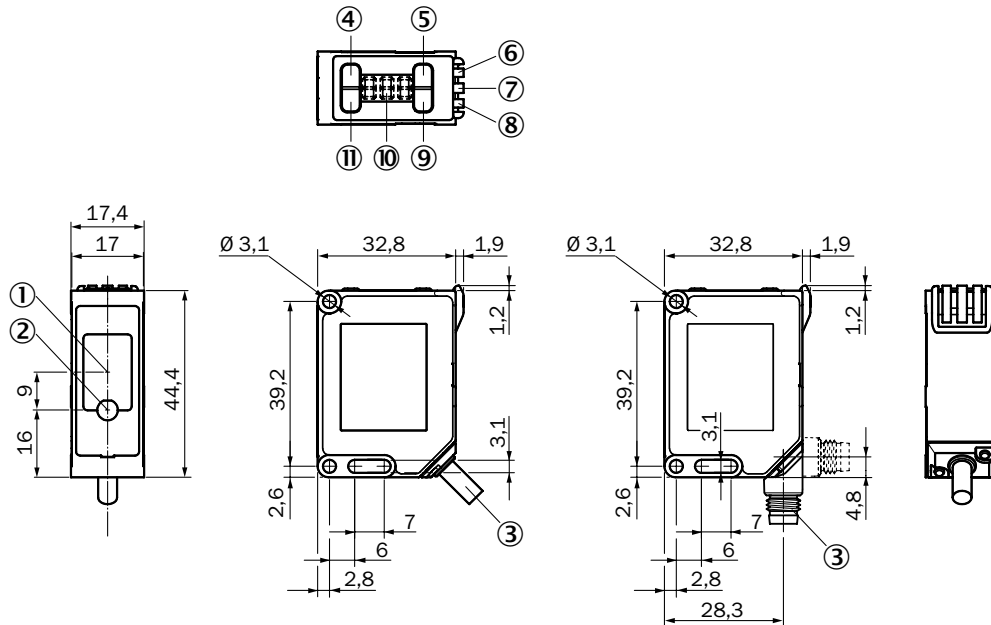
Schaltausgang, Einstellung über Teach-in



Schaltausgang, Einstellung über Teach-in



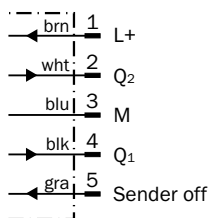
Analog- und Schaltausgang, Einstellung über Teach-in



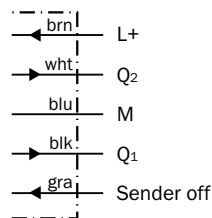
- ① Empfänger
- ② Sender
- ③ Anschluss
- ④ RUN Taste
- ⑤ (+) Taste
- ⑥ Anzeige-LED orange: Q1 Ausgang
- ⑦ Anzeige-LED grün/rot/aus: Betriebsanzeige / Stabilitätsanzeige / Laser aus
- ⑧ Anzeige-LED orange: Q1 Ausgang
- ⑨ (-/Q1) Taste
- ⑩ Display
- ⑪ SET Taste

Anschlusschema

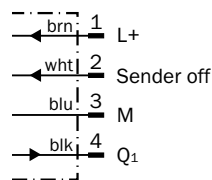
Cd-284



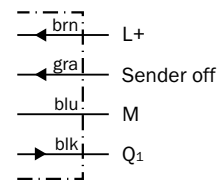
Cd-285



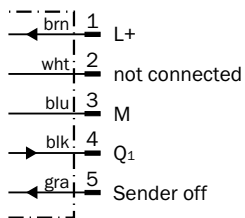
Cd-292



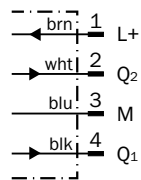
Cd-293



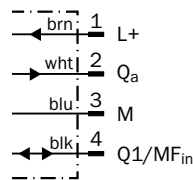
Cd-294



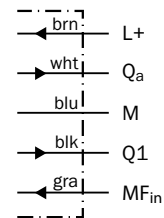
Cd-296



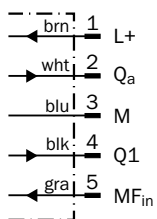
Cd-372



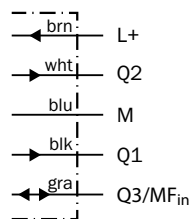
Cd-373



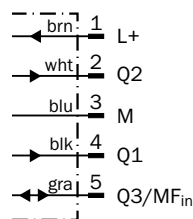
Cd-374



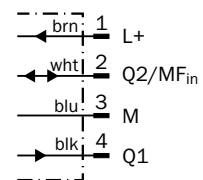
Cd-370



Cd-371



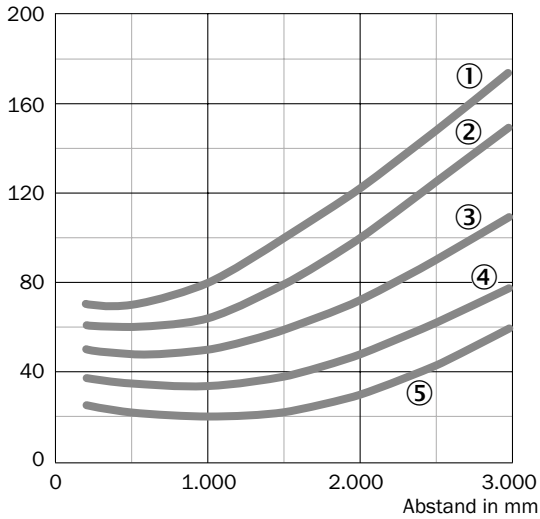
Cd-369



Schaltabstand

Schaltausgang, Einstellung über Teach-in
Analog- und Schaltausgang, Einstellung über Teach-in

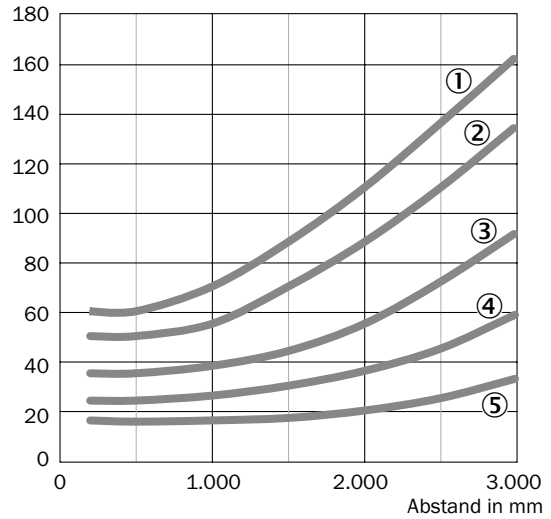
Mindestabstand Objekt zu Hintergrund in mm



- ① 6 % / 90 % AVG1
- ② 6 % / 90 % AVG4
- ③ 6 % / 90 % AVG16
- ④ 6 % / 90 % AVG64
- ⑤ 6 % / 90 % AVG256

Schaltausgang, Einstellung über Teach-in
Analog- und Schaltausgang, Einstellung über Teach-in

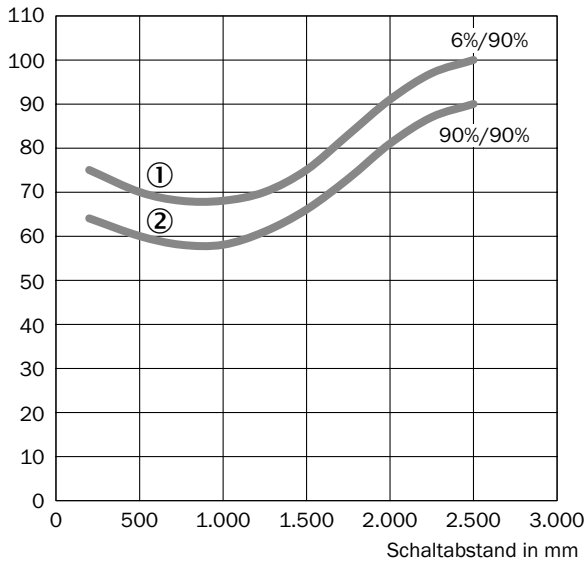
Mindestabstand Objekt zu Hintergrund in mm



- ① 90 % / 90 % AVG1
- ② 90 % / 90 % AVG4
- ③ 90 % / 90 % AVG16
- ④ 90 % / 90 % AVG64
- ⑤ 90 % / 90 % AVG256

Schaltausgang, Einstellung über Potentiometer

Mindestabstand Objekt zu Hintergrund in mm

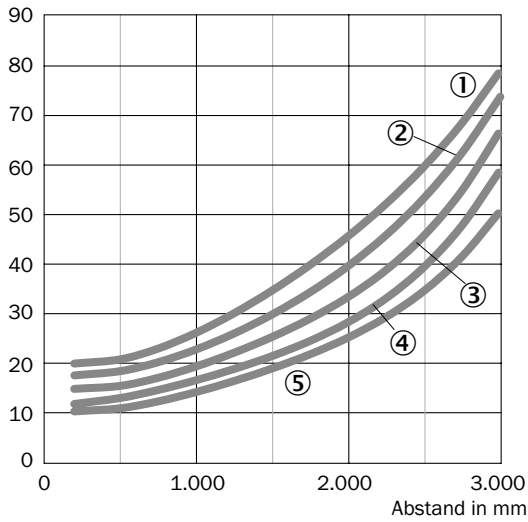


- ① Schaltabstand auf Schwarz, 6 % Remission
- ② Schaltabstand auf Weiß, 90 % Remission

Reproduzierbarkeit

Analog- und Schaltausgang, Einstellung über Teach-in

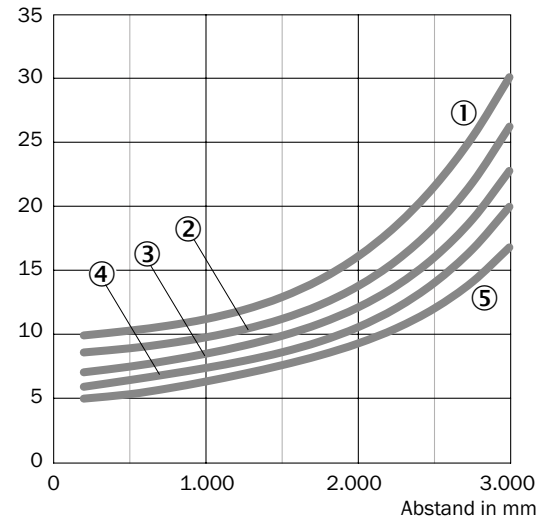
Reproduzierbarkeit in mm



- ① 6 % AVG1
- ② 6 % AVG4
- ③ 6 % AVG16
- ④ 6 % AVG64
- ⑤ 6 % AVG256

Analog- und Schaltausgang, Einstellung über Teach-in

Reproduzierbarkeit in mm

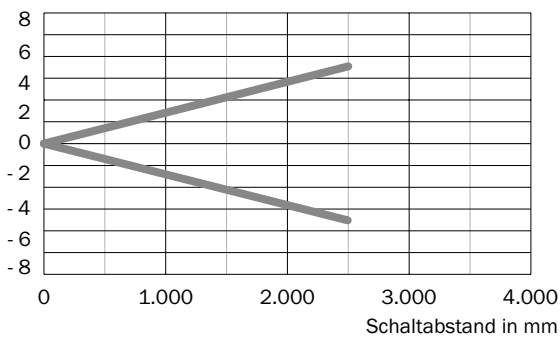


- ① 90 % AVG1
- ② 90 % AVG4
- ③ 90 % AVG16
- ④ 90 % AVG64
- ⑤ 90 % AVG256

Lichtfleckgröße

Schaltausgang, Einstellung über Potentiometer

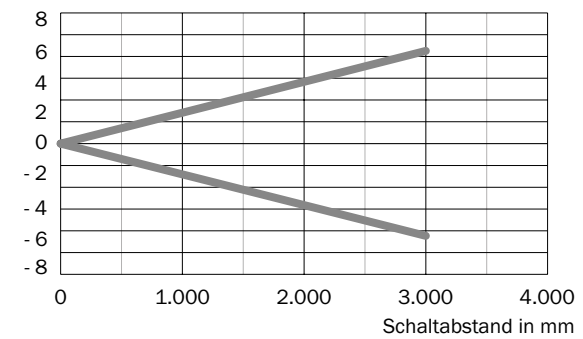
Radius in mm



Schaltausgang, Einstellung über Teach-in

Analog- und Schaltausgang, Einstellung über Teach-in

Radius in mm



SICK AUF EINEN BLICK

SICK ist einer der führenden Hersteller von intelligenten Sensoren und Sensorlösungen für industrielle Anwendungen. Mit über 7.400 Mitarbeitern und mehr als 50 Tochtergesellschaften und Beteiligungen sowie zahlreichen Vertretungen weltweit sind wir immer in der Nähe unserer Kunden. Ein einzigartiges Produkt- und Dienstleistungsspektrum schafft die perfekte Basis für sicheres und effizientes Steuern von Prozessen, für den Schutz von Menschen vor Unfällen und für die Vermeidung von Umweltschäden.

Wir verfügen über umfassende Erfahrung in vielfältigen Branchen und kennen ihre Prozesse und Anforderungen. So können wir mit intelligenten Sensoren genau das liefern, was unsere Kunden brauchen. In Applikationszentren in Europa, Asien und Nordamerika werden Systemlösungen kundenspezifisch getestet und optimiert. Das alles macht uns zu einem zuverlässigen Lieferanten und Entwicklungspartner.

Umfassende Dienstleistungen runden unser Angebot ab: SICK LifeTime Services unterstützen während des gesamten Maschinenlebenszyklus und sorgen für Sicherheit und Produktivität.

Das ist für uns „Sensor Intelligence.“

Weltweit in Ihrer Nähe:

Australien, Belgien, Brasilien, Chile, China, Dänemark, Deutschland, Finnland, Frankreich, Großbritannien, Indien, Israel, Italien, Japan, Kanada, Malaysia, Mexiko, Neuseeland, Niederlande, Norwegen, Österreich, Polen, Rumänien, Russland, Schweden, Schweiz, Singapur, Slowakei, Slowenien, Spanien, Südafrika, Südkorea, Taiwan, Thailand, Tschechische Republik, Türkei, Ungarn, USA, Vereinigte Arabische Emirate, Vietnam.

Ansprechpartner und weitere Standorte → www.sick.com