



Bestellbezeichnung

ML100-8-H-100/95/120/162

Reflexions-Lichttaster HGA mit Geratestecker M8 x 1, 4-polig

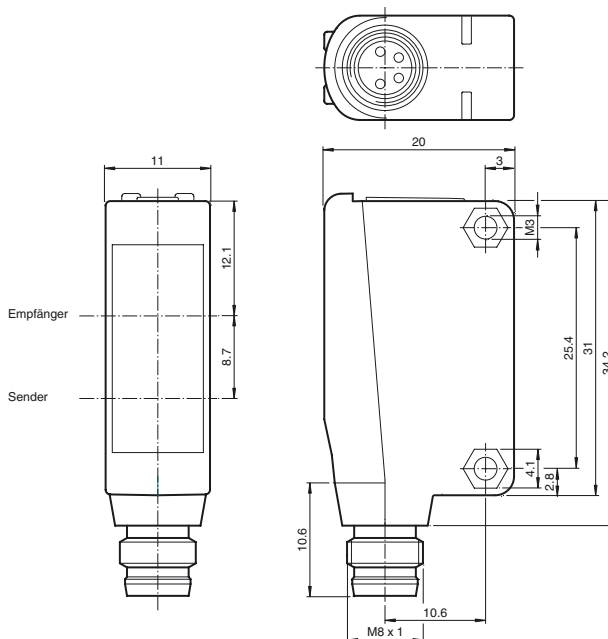
Merkmale

- Reflexions-Lichttaster mit mehreren Lichtflecken
- Speziell zur Erkennung von kritischen Objekten, z.B. Leiterplatten
- Miniatur-Bauform
- Erkennung von Objekten vor nahem Hintergrund durch prazise Hintergrundausbldung
- Anpassbar an die Applikation durch einstellbare Tastweite
- Prazise Objekterkennung nahezu unabhangig von dessen Farbe
- Fremdlichtunempfindlich, auch bei getakteten Energiesparlampen

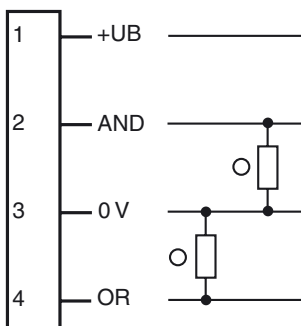
Produktinformation

Die Serie ML100 ist durch ihr Miniaturgehause mit integrierten Vollmetall-Gewindebuchsen gekennzeichnet. Alle optischen Varianten sind mit einer roten Sender LED ausgestattet. Dadurch werden Montage und Inbetriebnahme optimal vereinfacht. Die Schaltzustande sind durch die hervorgehobenen LEDs aus allen Richtungen sehr gut sichtbar.

Abmessungen



Elektrischer Anschluss

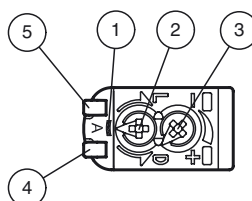


- = Hellschaltung
- = Dunkelschaltung

Pinbelegung



Anzeigen/Bedienelemente



1	Ausrichtungsmodus	
2	Hell-Dunkel-Umschalter	
3	Empfindlichkeitseinsteller	
4	Signalanzeige	gelb
5	Betriebsanzeige	grun

Veroffentlichungsdatum: 2013-09-19 10:56 Ausgabedatum: 2013-09-19 24:3925_ger.xml

Beachten Sie „Allgemeine Hinweise zu Pepperl+Fuchs-Produktinformationen“.

Pepperl+Fuchs-Gruppe
www.pepperl-fuchs.com

USA: +1 330 486 0001
fa-info@us.pepperl-fuchs.com

Deutschland: +49 621 776 1111
fa-info@de.pepperl-fuchs.com

Singapur: +65 6779 9091
fa-info@sg.pepperl-fuchs.com

Technische Daten**Allgemeine Daten**

Tastbereich	20 ... 100 mm
Tastbereich min.	10 ... 25 mm
Tastbereich max.	25 ... 100 mm
Einstellbereich	25 ... 100 mm
Referenzobjekt	Standardweiß, 100 mm x 100 mm
Lichtsender	LED
Lichtart	rot, Wechsellicht
Schwarz-/Weiß-Differenz (6%/90%)	< 20 %
Lichtfleckdurchmesser	3 Lichtflecke, Lichtfleckgröße 4 mm bei einem Abstand von 50 mm, Lichtfleck 8 mm auseinander; Lichtfleckgröße 2,5 mm bei einem Abstand von 80 mm, Lichtfleck 12 mm auseinander; Lichtfleckgröße 4 mm bei einem Abstand von 100 mm, Lichtfleck 15 mm auseinander
Lichtaustritt	frontal
Fremdlichtgrenze	EN 60947-5-2

Kenndaten funktionale Sicherheit

MTTF _d	1100 a
Gebrauchsdauer (T _M)	20 a
Diagnosedeckungsgrad (DC)	0 %

Anzeigen/Bedienelemente

Betriebsanzeige	LED grün: Netz ein (Power on)
Funktionsanzeige	LED gelb: leuchtet bei erkanntem Objekt, blinkt im Einstellmodus
Bedienelemente	Tastweiteneinsteller
Bedienelemente	Hell-/Dunkel-Umschalter

Elektrische Daten

Betriebsspannung	U _B	10 ... 30 V DC, class 2
Welligkeit		max. 10 %
Leerlaufstrom	I ₀	< 15 mA

Ausgang

Schaltungsart		hellschaltend
Signalausgang		2 PNP-Ausgänge, unabhängig kurzschlussfest, verpolgeschützt, Transistor mit offenem Kollektor
Schaltspannung		max. 30 V DC
Schaltstrom		max. 100 mA, ohmsche Last
Spannungsfall	U _d	≤ 1,5 V DC
Schaltfrequenz	f	500 Hz
Ansprechzeit		1 ms

Umgebungsbedingungen

Umgebungstemperatur		-30 ... 60 °C (-22 ... 140 °F)
Lagertemperatur		-40 ... 70 °C (-40 ... 158 °F)

Mechanische Daten

Schutzart		IP67
Anschluss		Steckverbinder M8 x 1, 4-polig
Material		
Gehäuse		PC (Makrolon, glasfaserverstärkt)
Lichtaustritt		PMMA
Masse		ca. 10 g

Normen- und Richtlinienkonformität

Richtlinienkonformität		
EMV-Richtlinie 2004/108/EG		EN 60947-5-2
Normenkonformität		
Normen		UL 508

Zulassungen und Zertifikate

UL-Zulassung		cULus Listed, Class 2 Power Source, Type 1 enclosure
CCC-Zulassung		Produkte, deren max. Betriebsspannung ≤36 V ist, sind nicht zulassungspflichtig und daher nicht mit einer CCC-Kennzeichnung versehen.
Zulassungen		CE, cULus Listed 57M3 (nur in Verbindung mit UL Class 2 Spannungsversorgung; Type 1 enclosure)

Zubehör**OMH-ML100-01**

Befestigungswinkel

OMH-ML100-03

Montagehilfe für Rundprofil ø 12 mm oder Flachprofil 1,5 mm ... 3 mm

OMH-ML100-04

Befestigungswinkel

OMH-ML100-05

Befestigungswinkel

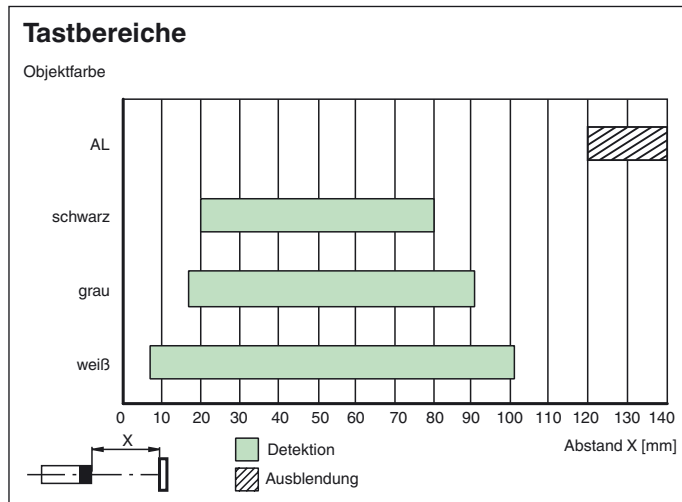
V31-GM-2M-PUR

Kabeldose, M8, 4-polig, PUR-Kabel

V31-WM-2M-PUR

Kabeldose, M8, 4-polig, PUR-Kabel

Weiteres Zubehör finden Sie im Internet unter www.pepperl-fuchs.com



Einstellhinweise

Einstellmodus (A-Mode):

Der A-Mode ist eine zusätzliche Schalterposition, die in dem Hell-/Dunkel-Umschalter integriert ist. Der A-Mode befindet sich zwischen der Stellung L und Stellung D. Der A-Mode ist ein Hilfsmodus, mit dem Sie erkennen können, ob alle 3 Lichtflecken auf das Objekt gerichtet sind.

Wenn der A-Mode gewählt wird, blinkt die gelbe Signalanzeige-LED entsprechend der Anzahl der detektierten Lichtpunkte.

Folgende Szenarien gibt es:

- Kein Blinken / LED aus: Kein Lichtpunkt erkannt
- Schnelles Blinken (8 Hz): 1 Lichtpunkt erkannt
- Langsames Blinken (4 Hz): 2 Lichtpunkte erkannt
- Statisches Leuchten / LED ein: 3 Lichtpunkte erkannt

Sobald Sie den A-Mode verlassen, leuchtet die gelbe LED wieder nach dem Standardverhalten.

Schaltausgang AND und OR

Der Sensor besitzt 3 Lichtpunkte, die der Sensor einzeln auswertet. Dadurch wird eine logische Verknüpfung der Lichtpunkte ermöglicht. Die logische Verknüpfung der Lichtpunkte sind am Schaltausgang als OR (Pin 4/BK) und AND (Pin 2/WH) verfügbar.

Schaltausgänge:

Wenn mindestens 1 von 3 Lichtpunkten eine ausreichende Empfangslichtstärke vom detektierten Objekt liefern, schaltet der Schaltausgang OR.

Wenn alle Lichtpunkte eine ausreichende Empfangslichtstärke vom detektierten Objekt liefern, schaltet der Schaltausgang AND.

Logische Verknüpfung	1. Lichtpunkt	2. Lichtpunkt	3. Lichtpunkt	Schaltausgang
OR	0	0	0	0
	1	0	0	1
	0	1	0	1
	0	0	1	1
	1	1	0	1
	0	1	1	1
	1	1	1	1
AND	0	0	0	0
	1	0	0	0
	0	1	0	0
	0	0	1	0
	1	1	0	0
	0	1	1	0
	1	1	1	1

Veröffentlichungsdatum: 2013-09-19 10:56 Ausgabedatum: 2013-09-19 2:43:25_ges.xml