

# EQ500

## Triangulationslichttaster mit großer Reichweite



### Große Tastweite

Die Sensoren der EQ500-Serie zählen zu den kompaktesten Triangulationslichttastern mit Hintergrund- (alle Typen) und Vordergrundausbldung (Gleichspannungstypen). Der einstellbare Erkennungsbereich reicht von 0,1m bis 2,5m bzw. 1m (typenabhängig).

### Allspannungsversion

Neben der Gleichspannungsausführung (12 bis 24VDC) mit Transistorausgang ist auch eine Allspannungsversion (24 bis 240VAC und 12 bis 240VDC) mit Relaisausgang erhältlich.

### Zeitfunktion

Alle Typen sind mit den Zeitfunktionen Anzugs- und Abfallverzögerung lieferbar.

### Unabhängigkeit von Farbe und Form

Durch das Triangulationsprinzip werden die Objekte aufgrund ihrer Entfernung und nicht wegen ihrer Reflexionseigenschaften erkannt. Die Detektion erfolgt also unabhängig davon, ob die Objekte schwarz, weiß oder mehrfarbig sind. Ebenso arbeitet der Sensor aufgrund des Funktionsprinzips auch bei verschmutzter Linse zuverlässig.

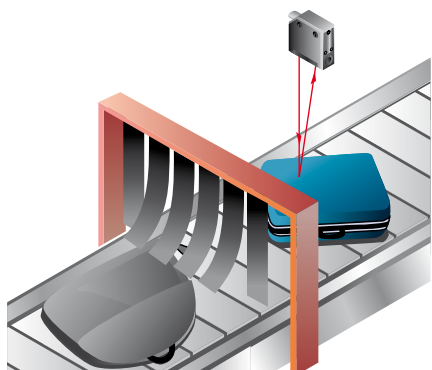
### Vorder- und Hintergrundausbldung

Die bei der EQ500-Serie integrierte Hintergrundausbldung ermöglicht sichere Detektion, selbst bei sich bewegenden Objekten hinter dem Erkennungsbereich. Für glänzende Objekte bietet die Gleichspannungsversion die Möglichkeit, von Hinter- auf Vordergrundausbldung umzuschalten.

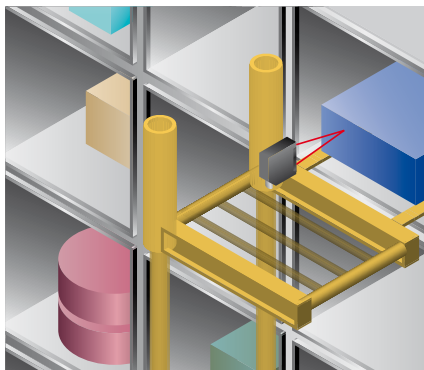
### Einfache Montage- und Einstellmöglichkeit

Die Schaltschwelle wird über ein zweistufiges Potenziometer eingestellt. Die weiteren Funktionen können einfach über Drehknöpfe angepasst werden. Der Anschluss des Sensors erfolgt über die Kabelverschraubung am Gehäuse (Schraubklemmenanschluss), so dass ein IP-Schutz von IP67 gewährleistet ist. Weiterhin sind für die Gleichspannungstypen auch Anschlüsse mit M12-Stecker erhältlich.

## APPLIKATIONEN



Sichere Erkennung von Objekten durch Hintergrundausbldung. Bei glänzenden Oberflächen empfiehlt sich die Aktivierung der Vordergrundausbldung (EQ511 und EQ512).



Aufgrund der Triangulation ist die Erkennung unabhängig von Form, Farbe und Helligkeit des Objektes.



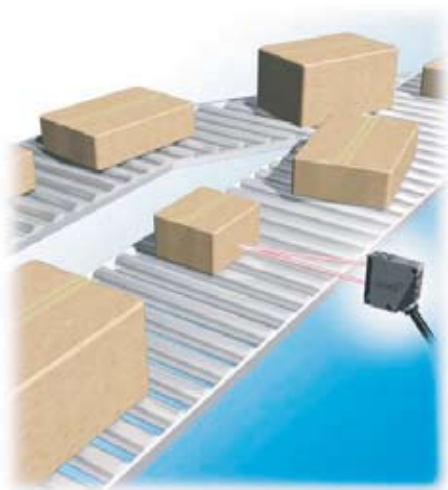
Personenzählung bei Zugangstüren

EX20
EX10
PM2
PM
CX400
EQ30
<b>EQ500</b>
LX100
FX
LWL
M18L
LS

## FUNKTIONSWEISE

### Sichere Objekterkennung durch Triangulation

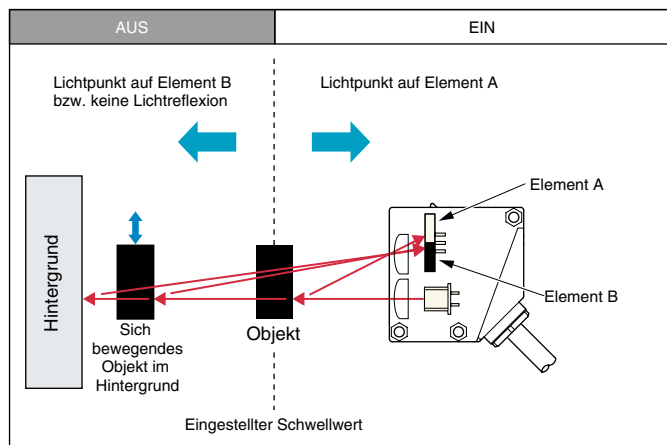
Durch den Einsatz einer 2-Segment Photodiode wird eine Hintergrundausbldung (alle Typen) und eine Vordergrundausbldung (Gleichspannungstypen) ermöglicht.



### Hintergrundausbldung (HGA)

Alle Objekte, die sich hinter der eingestellten Tastweite befinden, werden sicher ausgeblendet. Diese Funktion eignet sich vor allem, wenn Objekt und Hintergrund voneinander räumlich getrennt sind.

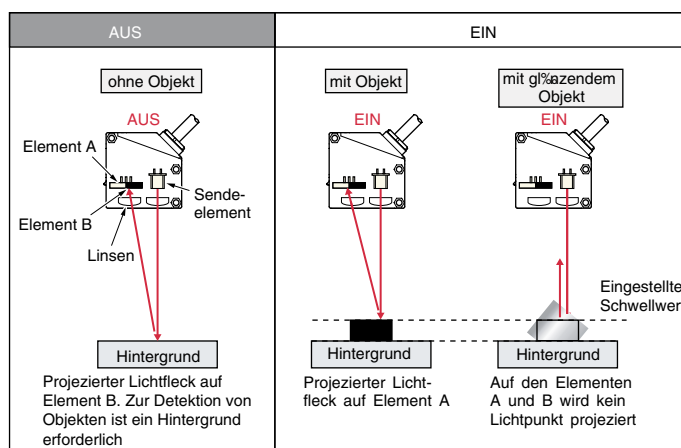
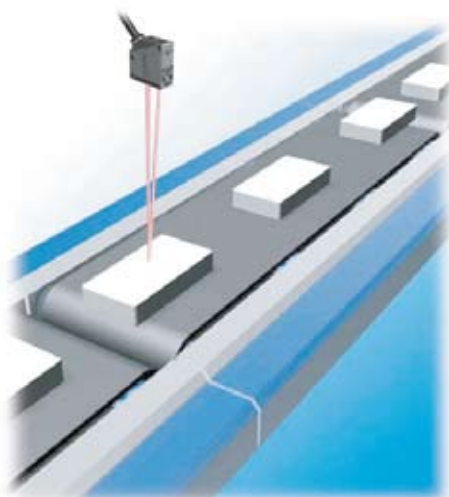
Fällt der reflektierte Lichtfleck auf Segment A, wertet der Sensor dies als „Objekt erkannt“ aus. Bei Segment B wird dies als „Objekt nicht erkannt“ bewertet.



### Vordergrundausbldung (VGA)

Diese Funktion eignet sich, wenn sich Objekt und Hintergrund sehr nah beieinander befinden, oder wenn das Objekt glänzend oder uneben ist.

Fällt der reflektierte Lichtfleck auf Segment B, wertet dies der Sensor als „kein Objekt vorhanden“ aus. Aus diesem Grunde kann die Vordergrundausbldung nur bei vorhandenem Hintergrund korrekt funktionieren.



Analog-sensoren

Induktiv-sensoren

Druck-sensoren

Sicherheitslichtgitter

Laser Marker

EX20

EX10

PM2

PM

CX400

EQ30

**EQ500**

LX100

FX

LWL

M18L

LS

## BESTELLHINWEISE

### Sensoren

Typ	Tastweite	Spannungsversorgung	Ausgang	Zeitfunktion	Artikel Nr.
Allspannung	0,1 bis 2,5m	24 bis 240VAC ± 10% oder 12 bis 240VDC ± 10%	Relais 1 a	-	EQ501
				Anzugs- und Abfallverzögerung (0,1 bis 5s)	EQ501-T
	0,1 bis 1m			-	EQ502
				Anzugs- und Abfallverzögerung (0,1 bis 5s)	EQ502-T
Gleichspannung	0,1 bis 2,5m	12 bis 24VDC ± 10%	NPN Open Kollektor und PNP Open Kollektor	-	EQ511-[Z]
				Anzugs- und Abfallverzögerung (0,1 bis 5s)	EQ511-T-[Z]
	0,1 bis 1m			-	EQ512-[Z]
				Anzugs- und Abfallverzögerung (0,1 bis 5s)	EQ512-T-[Z]

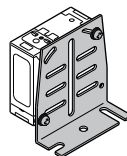
#### Hinweis:

Alle Modelle sind mit einem Schraubklemmenanschluss versehen. Ist ein M12-Steckanschluss gewünscht, muss an die Artikel Nr. ein „Z“ angehängt werden, wie z.B. EQ512-T-Z (nur bei Gleichspannungstypen).

## ZUBEHÖR

### Montagewinkel

Beschreibung	Artikel Nr.
Winkel für Bodenmontage	MS-EQ501



### Einbaurahmen

Beschreibung	Artikel Nr.
Rahmen für Fronteinbau, weiß	90009KB67492D
Rahmen für Fronteinbau, grau-weiß	90014KB67492
Rahmen für Fronteinbau, beige	90015KB67492
Rahmen für Fronteinbau, hell-grau	90016KB67492
Rahmen für Fronteinbau, grau	90017KB67492
Rahmen für Fronteinbau, schwarz	KB-674 92D



### Anschlusskabel M12

Beschreibung	Artikel Nr.
M12-Steckkabel, 4-polig, 2m	UZZ81220D
M12-Steckkabel, 4-polig, 90° gewinkelt, 2m	UZZ81221D
M12-Steckkabel, 4-polig, 5m	UZZ81250D
M12-Steckkabel, 4-polig, 90° gewinkelt, 5m	UZZ81251D

# Lichttaster mit Hintergrundausbldung

## TECHNISCHE DATEN

	Allspannungsversion				Gleichspannungsversion			
	EQ501	EQ501-T	EQ502	EQ502-T	EQ511-[Z]	EQ511-T-[Z]	EQ512-[Z]	EQ512-T-[Z]
<b>Einstellbarer Tastbereich</b>	0,2 bis 2,5m		0,2 bis 1m		0,2 bis 2,5m		0,2 bis 1m	
<b>Tastbereich</b>	0,1 bis 2,5m		0,1 bis 1m		0,1 bis 2,5m		0,1 bis 1m	
<b>Hysteresis</b>	max. 10% der Messentfernung							
<b>Betriebsnennspannung</b>	24 bis 240VAC ± 10% oder 12 bis 240VDC ± 10% bei max. 10% Restwelligkeit				12 bis 24VDC ± 10% bei max. 10% Restwelligkeit			
<b>Leistungsaufnahme (ohne Last)</b>	AC: max. 4VA DC: max. 3W	AC: max. 5VA DC: max. 4W	AC: max. 4VA DC: max. 3W	AC: max. 5VA DC: max. 4W	max. 45mA			
<b>Ausgang</b>	Relais 1a <ul style="list-style-type: none"> <li>• Ohmsche Last max. 250VAC 3A bzw. 30VDC 3A</li> <li>• Lebensdauer mechanisch: mind. 50 Millionen Schaltungen (bei 18.000 Schaltungen pro Stunde)</li> <li>• Lebensdauer elektrisch: mind. 100.000 Schaltungen (bei 1,200 Schaltungen pro Stunde)</li> </ul>				NPN Open Kollektor <ul style="list-style-type: none"> <li>• Laststrom: max. 100mA</li> <li>• angelegte Spannung: max. 30VDC (zwischen Ausgang und 0V)</li> <li>• Restspannung: max. 1V (bei 100mA Laststrom), max. 0,4V (bei 16mA Laststrom)</li> </ul> PNP Open Kollektor <ul style="list-style-type: none"> <li>• Laststrom: max. 100mA</li> <li>• angelegte Spannung: max. 30VDC (zwischen Ausgang und +V)</li> <li>• Restspannung: max. 1V (bei 100mA Laststrom), max. 0,4V (bei 16mA Laststrom)</li> </ul>			
<b>Schaltverhalten</b>	Hell-EIN oder Dunkel-EIN (schaltbar)							
<b>Kurzschlusschutz</b>	-				eingebaut			
<b>Ansprechzeit</b>	max. 20ms				max. 2ms			
<b>Betriebsanzeige</b>	LED, orange (leuchtet bei aktivem Ausgang)							
<b>Stabilitätsanzeige</b>	LED, grün (leuchtet bei sicherer Erkennungsbedingung)							
<b>Einstellung Schwellwert</b>	erfolgt über 2-Gang-Potenzio meter							
<b>Messmodi</b>	Hintergrundausbldung				Vorder- / Hintergrundausbldung (wählbar)			
<b>Zeitfunktion</b>	-	Anzugs- oder Abfallverzögerung (0,1 bis 5s)	-	Anzugs- oder Abfallverzögerung (0,1 bis 5s)	-	Anzugs- oder Abfallverzögerung (0,1 bis 5s)	-	Anzugs- oder Abfallverzögerung (0,1 bis 5s)
<b>Übersprechunterdrückung</b>	eingebaut							
<b>Umgebungsbedingungen</b>	<b>Schutzart</b>	IP67 (IEC)						
	<b>Temperatur</b>	-20 bis +55°C (keine Kondensation oder Eisbildung erlaubt), Lagerung -30 bis +70°C						
	<b>Feuchtigkeit</b>	35 bis 85% RH						
	<b>Fremdlicht</b>	Sonnenlicht: 10.000 lux, Glühbirnenlicht 3.000 lux (jeweils auf der lichtempfindlichen Seite)						
	<b>Spannungsfestigkeit</b>	2 kV AC für 1 min zwischen allen Anschlüssen und dem Gehäuse; 1kVAC für 1min zwischen Relaiskontakten						
	<b>Isolationsfestigkeit</b>	mind. 100MΩ bei 500VDC zwischen allen Anschlüssen und dem Gehäuse und zwischen den Relaiskontakten						
	<b>Vibrationsfestigkeit</b>	10 bis 55Hz, Amplitude 1,5mm, in X-, Y- und Z-Richtung für je 2 Stunden						
<b>Stoßfestigkeit</b>	500m/s <sup>2</sup> (ca. 50G) in X-, Y- und Z-Richtung, je 3 mal							
<b>Sendeelement</b>	modulierte LED (infrarot)							
<b>Empfangelement</b>	2-Segment-Photodiode							
<b>Material</b>	Gehäuse: ABS, Vorderseite Polycarbonat, Anzeigeplatte: Polycarbonat							
<b>Anschlussart</b>	Schraubklemmen				Schraubklemmen (EQ5-) bzw. M12-Stecker (EQ5-Z)			
<b>Kabel</b>	bei Schraubklemmentyp für Kabel mit Ø9 bis Ø11mm geeignet							
<b>Kabellänge</b>	max. 100m mit 0,3mm <sup>2</sup> Querschnittsfläche							
<b>Gewicht</b>	ca. 100g				ca. 85g			
<b>Zubehör</b>	Schraubendreher							

**Hinweise:**

- (1) Der einstellbare Tastbereich beschreibt den Bereich, der mit dem Drehknopf ausgeblendet werden kann.
- (2) Die angegebenen Tastweiten beziehen sich auf 200 x 200mm<sup>2</sup> großes Büropapier.
- (3) Die Stabilität der Erkennbarkeit ist abhängig von der Montage und der Beschaffenheit des Messobjektes. Für eine korrekt funktionierende Übersprechunterdrückung muss, wie in der Anleitung beschrieben, vorgegangen werden.

Analog-sensoren  
Induktiv-sensoren  
Druck-sensoren  
Sicherheitslichtgitter  
Laser Marker

EX20  
EX10  
PM2  
PM  
CX400  
EQ30  
**EQ500**  
LX100  
FX  
LWL  
M18L  
LS

# Lichttaster mit Hintergrundausbldung

Optoelektronische Sensoren

Analog-sensoren

Induktiv-sensoren

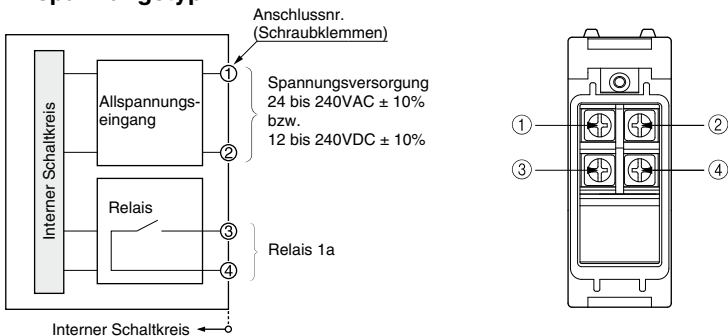
Druck-sensoren

Sicherheitslichtgitter

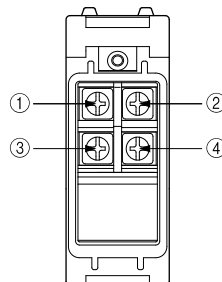
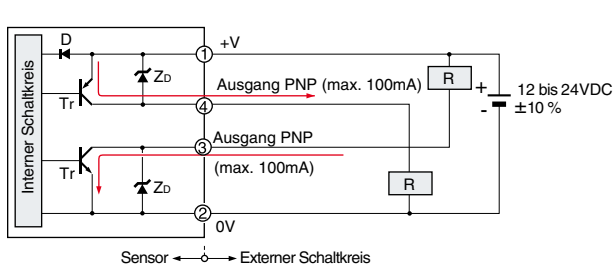
Laser Marker

## ANSCHLUSSDIAGRAMME

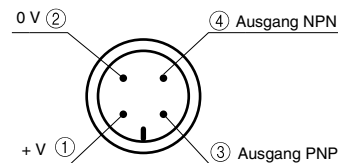
### Allspannungstyp



### Gleichspannungstyp



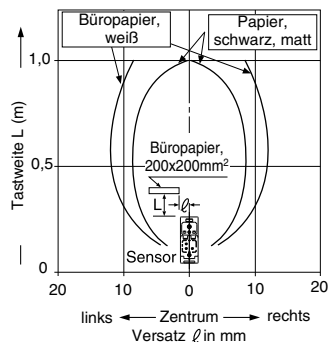
### M12 - Steckanschluss:



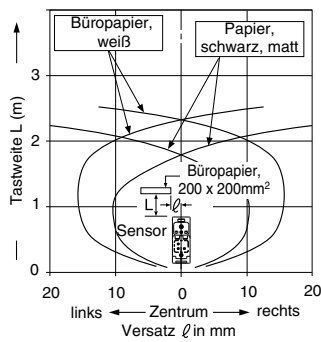
## MESSCHARAKTERISTIK

### EQ-501-[T], EQ-511-[T]

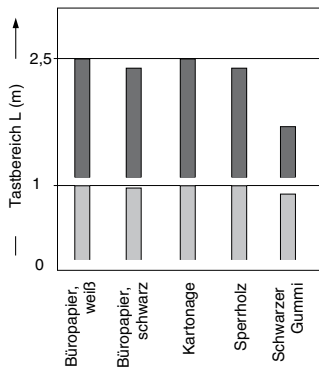
Messbereich mit Ausblendung bei 1m



Messbereich mit Ausblendung bei 2,5m

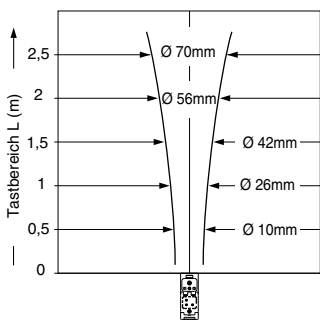


Abhängigkeit Tastweite - Material

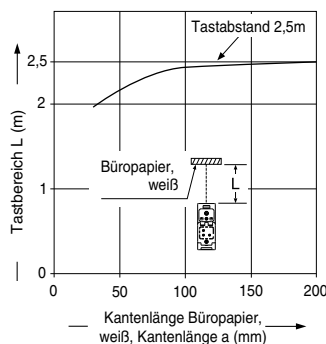


Die Graphen zeigen den Tastbereich bei angegebenen Material an, wenn der Sensor mit weißem Büropapier auf 1,0m bzw. 2,5m eingelernt wird.

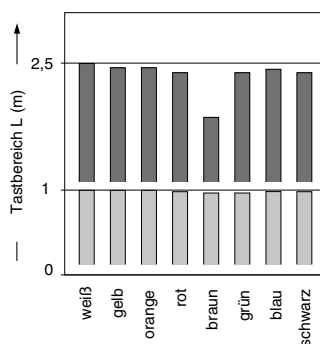
Strahldurchmesser



Abhängigkeit Objektgröße - Tastweite



Abhängigkeit Farbe - Tastweite

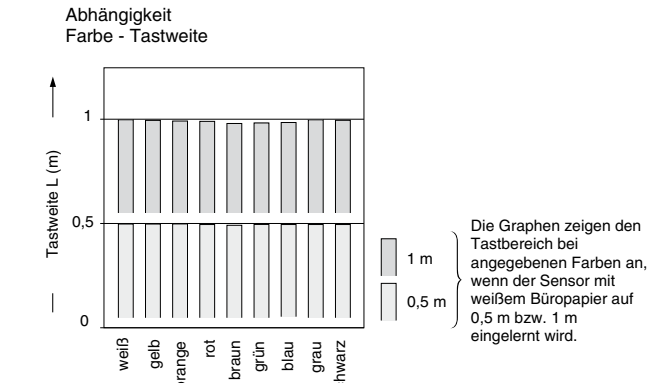
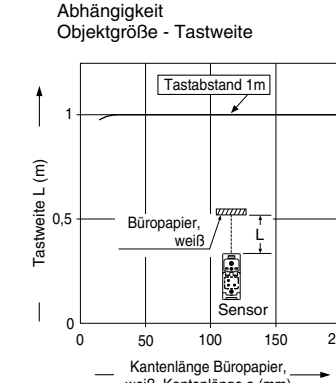
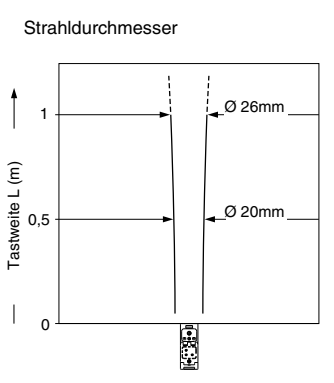
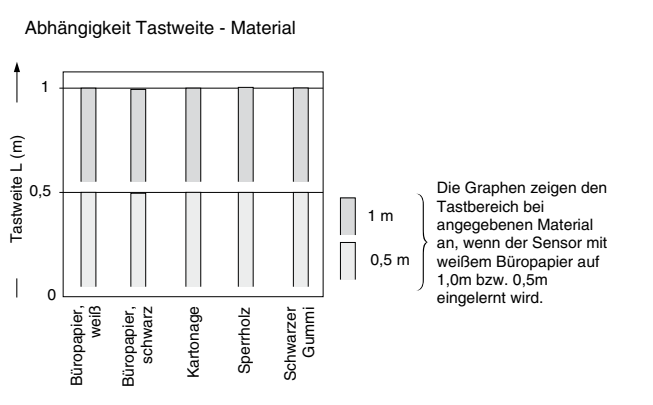
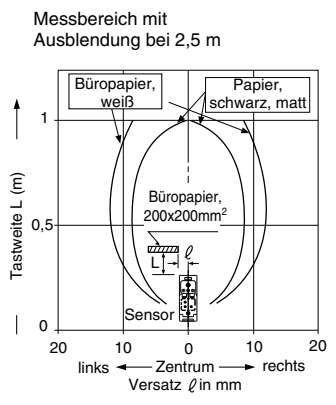
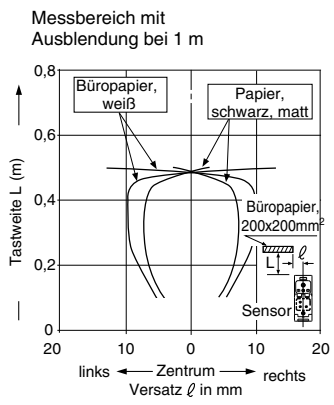


Die Graphen zeigen den Tastbereich bei angegebenen Farben an, wenn der Sensor mit weißem Büropapier auf 1,0m bzw. 2,5m eingelernt wird.

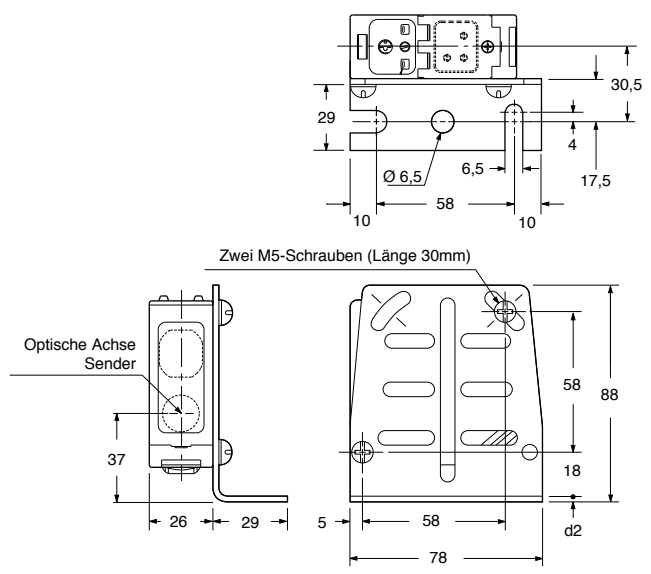
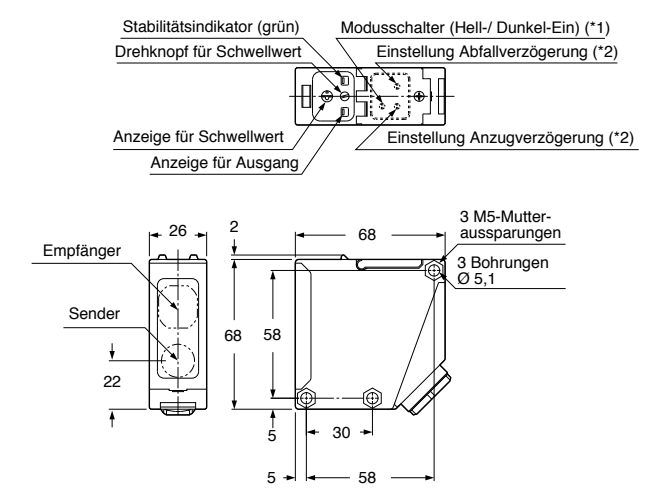
- EX20
- EX10
- PM2
- PM
- CX400
- EQ30
- EQ500**
- LX100
- FX
- LWL
- M18L
- LS

# Lichttaster mit Hintergrundausbldung

**EQ-502-[T], EQ-512-[T]**



## ABMESSUNGEN



**Hinweise:**  
 (1) Beim Gleichspannungstyp ist dies ein Schiebeschalter  
 (2) Nur bei Typen mit eingebauter Zeitfunktion

Analog-sensoren
Induktiv-sensoren
Druck-sensoren
Sicherheitslichtgitter
Laser Marker

EX20
EX10
PM2
PM
CX400
EQ30
<b>EQ500</b>
LX100
FX
LWL
M18L
LS