

Technische Daten

Reed-Magnetschalter

AC/DC 2-Draht

32 x 8 x 7mm

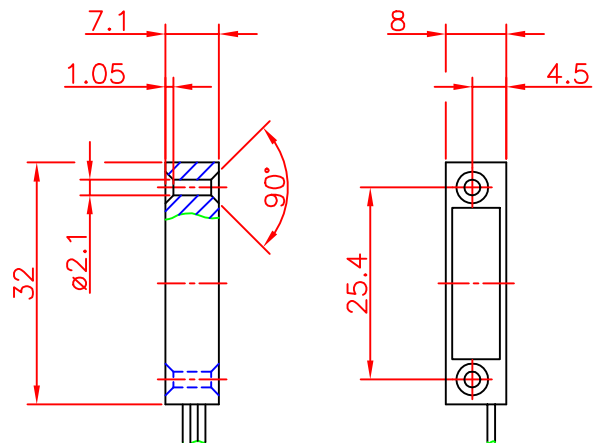
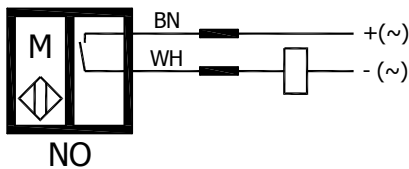
Bestell-Nr.:

71122

Typ:

MKF08OSAK

Schaltausgang	Schließer
Schaltleistung	max. 10 W/VA
Schaltspannung	max. 100 V AC/DC
Schaltstrom	max. 200 mA
Schaltzeit	1,4 ms
Rückfallzeit	0,05 ms
Schaltfrequenz	max. 500 Hz
Lebensdauer, je nach Lastbedingungen	10^5 bis 10^6 Schaltungen
Temperaturbereich	-25°C ... +80°C
Schutzart nach DIN 60 529	IP67
Gehäusematerial	Kunststoff
Anschluss	1m Teflon Litze AWG 26 2-adrig



technical data

reed-magnetic switch
AC/DC 2-wire
32 x 8 x 7mm

ident-no.:

71122

type:

MKF08OSAK

output	NO
switching capacity	max. 10 W/VA
switching voltage	max. 100 V AC/DC
switching current	max. 200 mA
switch on time	1,4 ms
switch off time	0,05 ms
switching frequency	max. 500 Hz
lifetime at nominal load	10^5 to 10^6 operations
operating temperature range	-25°C ... +80°C
degree of protection acc. to DIN 60 529	IP67
housing material	plastics
connection	1m teflon wire AWG 26 2-wire

