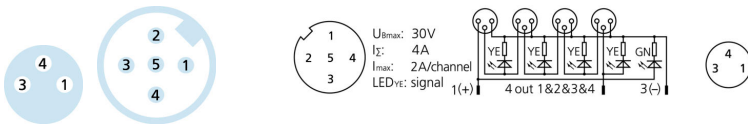
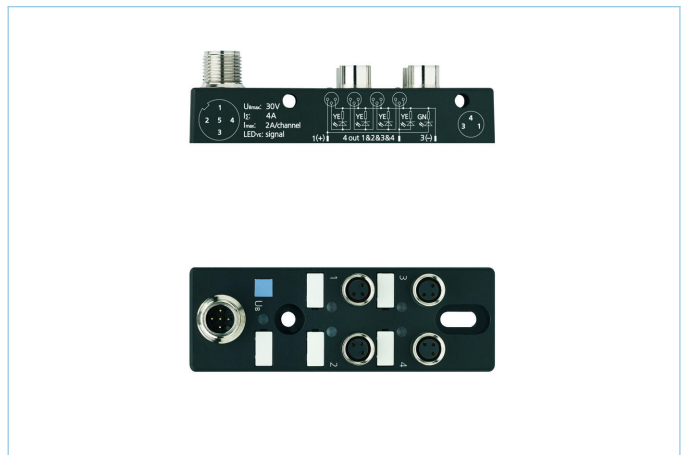
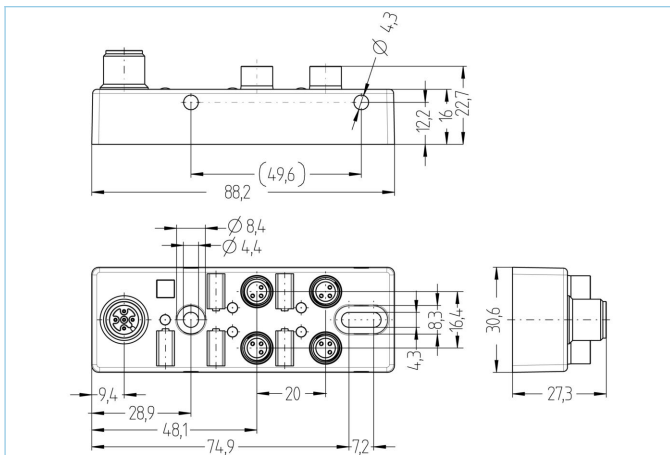


## I/O Verteiler Logik, M8x1, Top



### Produktinformationen

Artikelbezeichnung	4I/OM8-3P2T 4x passiv AND
Artikel-Nr.	8062606
Zolltarif-Nr.	85366990
Step-Datei	4I_OM8-3P2T_S505.stp
EAN	4047106148782

### Technische Daten

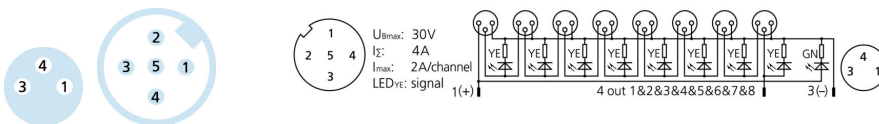
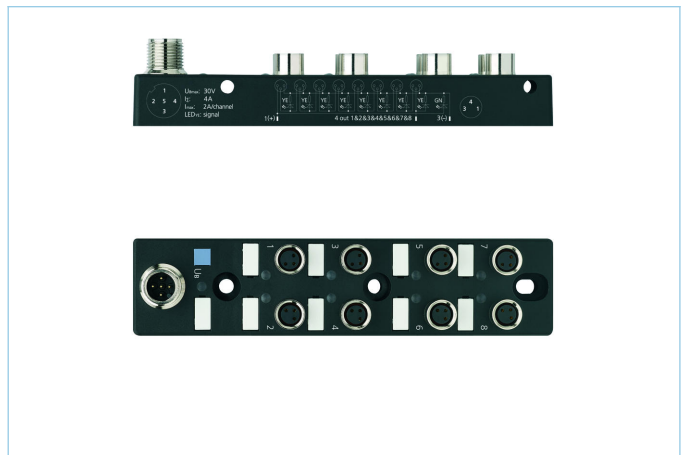
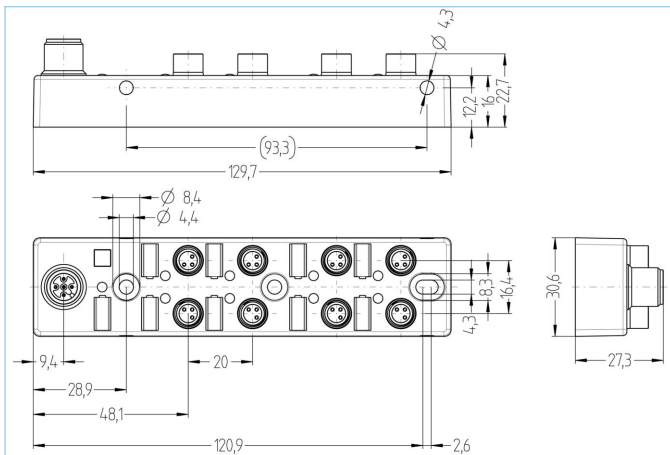
I/O Verteiler	4-fach, mit Anschlussstecker
I/O-Steckplatz	Kupplung, M8x1
Polzahl	3
Bemessungsspannung	30V
Strombelastbarkeit pro Pin (bei 40°C)	2A
Strombelastbarkeit Summenstrom	4A
Isolationswiderstand	$\geq 10^9 \Omega$
Durchgangswiderstand	$\leq 5 m\Omega$
Umgebungstemperatur	-30°C...+90°C
Anzahl LED's	5
Anzahl I/O-Steckplätze	4
Schaltungslogik	4x Passiv AND
Schaltzustandsanzeige	LED YE
Betriebsspannungsanzeige	LED GN
Material Kontakte	Metall, CuZn, vergoldet
Material Kontakträger	Kunststoff, PA, BK
Material Dichtung (Kupplung)	FPM/FKM
Material Gehäuse	Kunststoff, PA, BK
Anschlussart	Top

Material Gewindeeinsatz	Metall, CuZn
Normen	IEC 61076-2-104
Schutzart (montiert)	IP65, IP67
Mechanische Lebensdauer	>100 Steckzyklen
Anschlusstecker	M12x1, 5-polig
Material Dichtung, Anschlusstecker	Kunststoff, FPM/FKM
Material Flanschgehäuse, Anschlusstecker	Metall, CuZn, vernickelt
Material Kontakte, Anschlusstecker	Metall, CuZn, vergoldet
Material Kontaktträger, Anschlusstecker	Kunststoff, PA, BK
Mechanische Lebensdauer, Anschlusstecker	>100 Steckzyklen
Polzahl, Anschlusstecker	5
Schutzart, Anschlusstecker	IP65, IP67
Verschmutzungsgrad	3

Zubehör	Web-Link
Bezeichnungsschilder, I/O Verteiler Passiv, I/O Verteiler Logik	<a href="https://www.escha.net/search?sSearch=8011349">https://www.escha.net/search?sSearch=8011349</a>
Schutzstopfen, M8x1	<a href="https://www.escha.net/search?sSearch=8015075">https://www.escha.net/search?sSearch=8015075</a>
Simulationsstecker	<a href="https://www.escha.net/search?sSearch=8063927">https://www.escha.net/search?sSearch=8063927</a>
Anschlussleitung, Automation Line, M12x1	<a href="https://www.escha.net/search?sSearch=8045035">https://www.escha.net/search?sSearch=8045035</a>
Anschlussleitung, Automation Line, M12x1	<a href="https://www.escha.net/search?sSearch=8046022">https://www.escha.net/search?sSearch=8046022</a>

Klassifikationen	
eCl@ss 6.0	27242216
eCl@ss 7.0	27242216
eCl@ss 8.0	27242216
eCl@ss 9.0	27242216
ETIM 5.0	EC001417
ETIM 6.0	EC001417

## I/O Verteiler Logik, M8x1, Top



### Produktinformationen

Artikelbezeichnung	8I/OM8-3P2T 8x passiv AND
Artikel-Nr.	8062608
Zolltarif-Nr.	85366990
Step-Datei	8I_OM8-3P2T_S503.stp
EAN	4047106148799

### Technische Daten

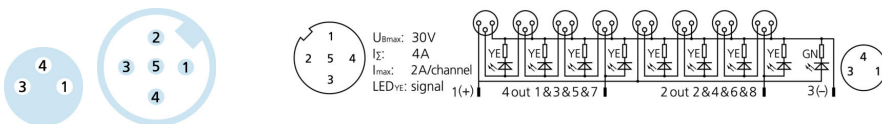
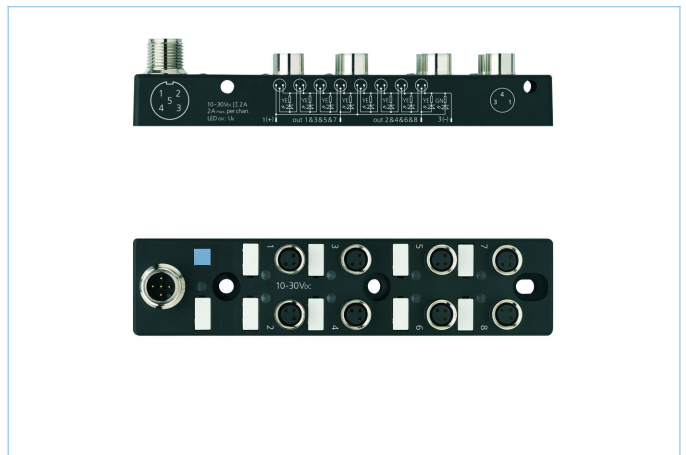
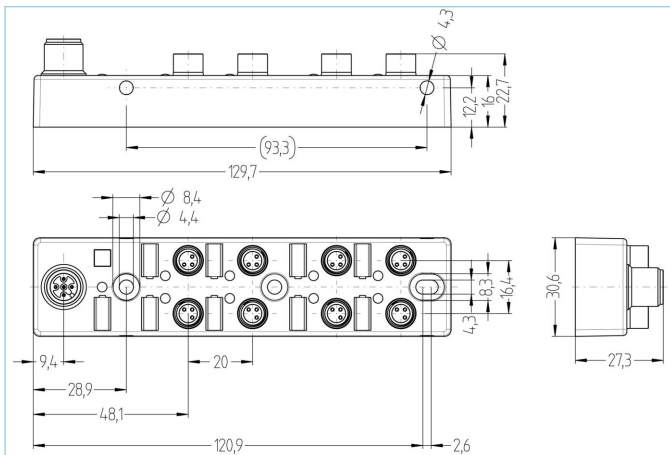
I/O Verteiler	8-fach, mit Anschlussstecker
I/O-Steckplatz	Kupplung, M8x1
Polzahl	3
Bemessungsspannung	30V
Strombelastbarkeit pro Pin (bei 40°C)	2A
Strombelastbarkeit Summenstrom	4A
Isolationswiderstand	≥10 <sup>9</sup> Ω
Durchgangswiderstand	≤ 5mΩ
Umgebungstemperatur	-30°C...+90°C
Anzahl LED's	9
Anzahl I/O-Steckplätze	8
Schaltungslogik	8x Passiv AND
Schaltzustandsanzeige	LED YE
Betriebsspannungsanzeige	LED GN
Material Kontakte	Metall, CuZn, vergoldet
Material Kontakträger	Kunststoff, PA, BK
Material Dichtung (Kupplung)	FPM/FKM
Material Gehäuse	Kunststoff, PA, BK
Anschlussart	Top

Material Gewindeeinsatz	Metall, CuZn
Normen	IEC 61076-2-104
Schutzart (montiert)	IP65, IP67
Mechanische Lebensdauer	>100 Steckzyklen
Anschlusstecker	M12x1, 5-polig
Material Dichtung, Anschlusstecker	Kunststoff, FPM/FKM
Material Flanschgehäuse, Anschlusstecker	Metall, CuZn, vernickelt
Material Kontakte, Anschlusstecker	Metall, CuZn, vergoldet
Material Kontaktträger, Anschlusstecker	Kunststoff, PA, BK
Mechanische Lebensdauer, Anschlusstecker	>100 Steckzyklen
Polzahl, Anschlusstecker	5
Schutzart, Anschlusstecker	IP65, IP67
Verschmutzungsgrad	3

Zubehör	Web-Link
Bezeichnungsschilder, I/O Verteiler Passiv, I/O Verteiler Logik	<a href="https://www.escha.net/search?sSearch=8011349">https://www.escha.net/search?sSearch=8011349</a>
Schutzstopfen, M8x1	<a href="https://www.escha.net/search?sSearch=8015075">https://www.escha.net/search?sSearch=8015075</a>
Simulationsstecker	<a href="https://www.escha.net/search?sSearch=8063927">https://www.escha.net/search?sSearch=8063927</a>
Anschlussleitung, Automation Line, M12x1	<a href="https://www.escha.net/search?sSearch=8045035">https://www.escha.net/search?sSearch=8045035</a>
Anschlussleitung, Automation Line, M12x1	<a href="https://www.escha.net/search?sSearch=8046022">https://www.escha.net/search?sSearch=8046022</a>

Klassifikationen	
eCl@ss 6.0	27242216
eCl@ss 7.0	27242216
eCl@ss 8.0	27242216
eCl@ss 9.0	27242216
ETIM 5.0	EC001417
ETIM 6.0	EC001417

## I/O Verteiler Logik, M8x1, Top



### Produktinformationen

Artikelbezeichnung	8I/OM8-3P2T <a href="#">2x4 passiv AND</a>
Artikel-Nr.	8062610
Zolltarif-Nr.	85366990
Step-Datei	8I_OM8-3P2T_S504.stp
EAN	4047106148805

### Technische Daten

I/O Verteiler	8-fach, mit Anschlussstecker
I/O-Steckplatz	Kupplung, M8x1
Polzahl	3
Bemessungsspannung	30V
Strombelastbarkeit pro Pin (bei 40°C)	2A
Strombelastbarkeit Summenstrom	4A
Isolationswiderstand	$\geq 10^9 \Omega$
Durchgangswiderstand	$\leq 5m\Omega$
Umgebungstemperatur	-30°C...+90°C
Anzahl LED's	9
Anzahl I/O-Steckplätze	8
Schaltungslogik	2x4 Passiv AND
Schaltzustandsanzeige	LED YE
Betriebsspannungsanzeige	LED GN
Material Kontakte	Metall, CuZn, vergoldet
Material Kontaktrager	Kunststoff, PA, BK
Material Dichtung (Kupplung)	FPM/FKM
Material Gehause	Kunststoff, PA, BK
Anschlussart	Top

Material Gewindeeinsatz	Metall, CuZn
Normen	IEC 61076-2-104
Schutzart (montiert)	IP65, IP67
Mechanische Lebensdauer	>100 Steckzyklen
Anschlusstecker	M12x1, 5-polig
Material Dichtung, Anschlusstecker	Kunststoff, FPM/FKM
Material Flanschgehäuse, Anschlusstecker	Metall, CuZn, vernickelt
Material Kontakte, Anschlusstecker	Metall, CuZn, vergoldet
Material Kontaktträger, Anschlusstecker	Kunststoff, PA, BK
Mechanische Lebensdauer, Anschlusstecker	>100 Steckzyklen
Polzahl, Anschlusstecker	5
Schutzart, Anschlusstecker	IP65, IP67
Verschmutzungsgrad	3

Zubehör	Web-Link
Bezeichnungsschilder, I/O Verteiler Passiv, I/O Verteiler Logik	<a href="https://www.escha.net/search?sSearch=8011349">https://www.escha.net/search?sSearch=8011349</a>
Schutzstopfen, M8x1	<a href="https://www.escha.net/search?sSearch=8015075">https://www.escha.net/search?sSearch=8015075</a>
Simulationsstecker	<a href="https://www.escha.net/search?sSearch=8063927">https://www.escha.net/search?sSearch=8063927</a>
Anschlussleitung, Automation Line, M12x1	<a href="https://www.escha.net/search?sSearch=8045035">https://www.escha.net/search?sSearch=8045035</a>
Anschlussleitung, Automation Line, M12x1	<a href="https://www.escha.net/search?sSearch=8046022">https://www.escha.net/search?sSearch=8046022</a>

Klassifikationen	
eCl@ss 6.0	27242216
eCl@ss 7.0	27242216
eCl@ss 8.0	27242216
eCl@ss 9.0	27242216
ETIM 5.0	EC001417
ETIM 6.0	EC001417