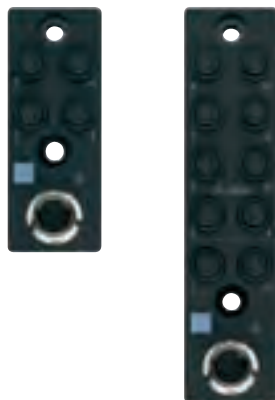
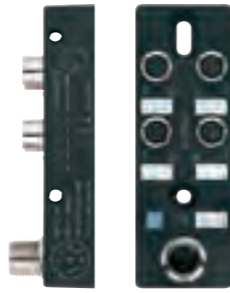
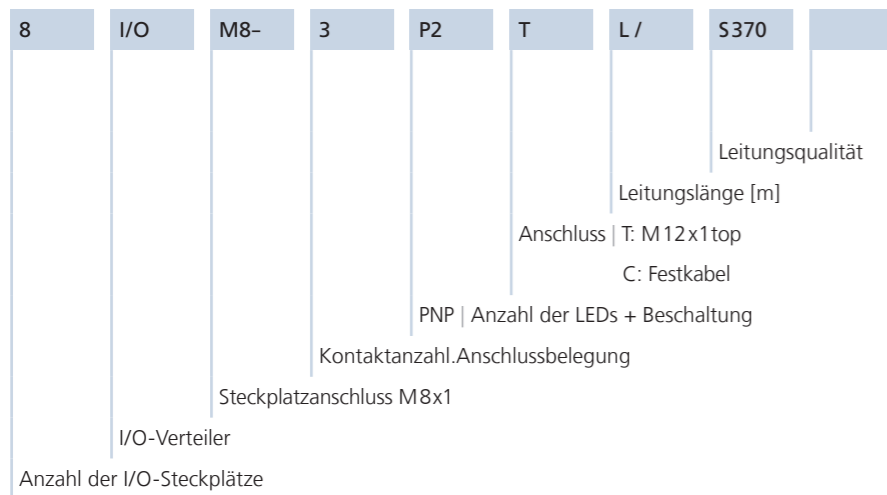


M8-Verteiler



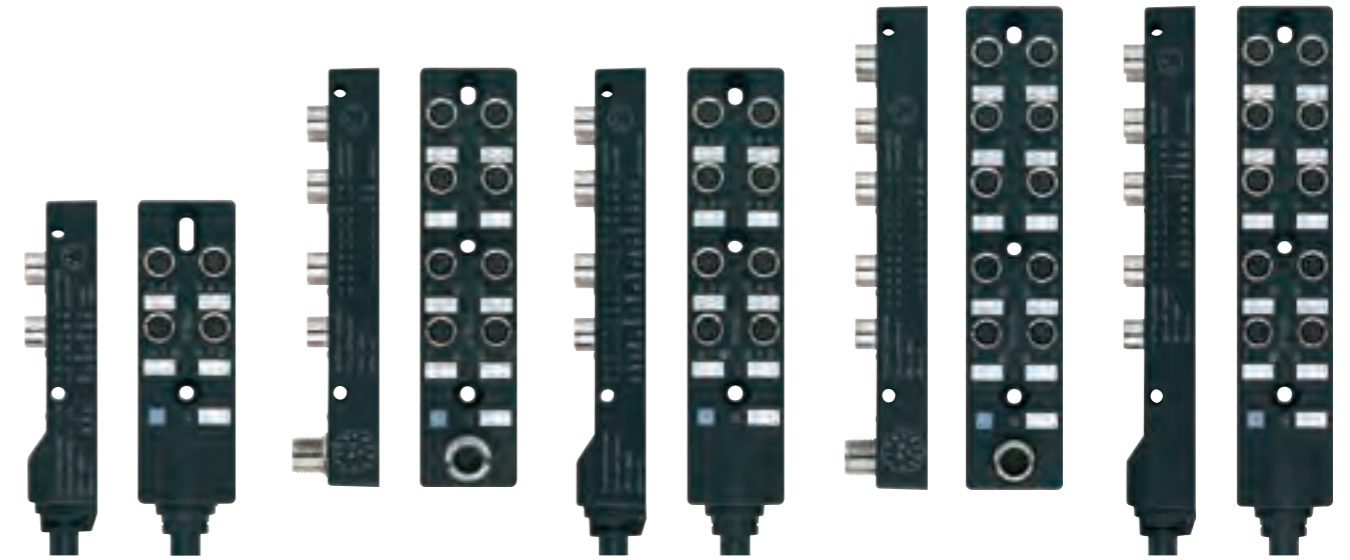


Maßzeichnungen auf Seite 220.



Familie	Anzahl I/O	Polzahl I/O	Anschluss	Artikelbezeichnung	Leitungslänge L				
					M12x1	2m	5m	10m	15m
M8x1	4	3	S370 [®]	4/OM8-3P2C-L /S370	8061768	8061776	8061777	8061778	
			M12x1_8-polig	4/OM8-3P2T	8061747				
	8	3	S370 [®]	4/OM8-4P3C-L /S370	8061783	8061784	8061785	8061786	
			M12x1_12-polig	8/OM8-3P2T	8061744				
	10	3	S370 [®]	8/OM8-4P3C-L /S370	8061803	8061804	8061805	8061806	
			M12x1_12-polig	10/OM8-3P2C-L /S370	8061811	8061812	8061813	8061814	
				10/OM8-3P2T	8061633				

Andere Ausführungen und Leitungslängen liefern wir Ihnen gern auf Anfrage.



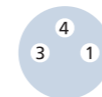
I/O-Verteiler M8x1

Technische Daten

Bemessungsspannung [U _{max}]	10...30V	
Strombelastbarkeit [I _{max}]	2A pro Signalkontakt Summenstrom: 6A (Festkabelanschluss) 2A (M12x1_8polig) 1,5A (M12x1_12polig)	
Schaltfunktion	PNP	
Isolationswiderstand	≥10 ⁸ Ω	
Norm	IEC 61076-2-104	
Material	Gehäuse	PA, schwarz
	Kontaktträger	PBT
	Kontakte	CuZn, vergoldet
	Dichtung	FPM/FKM
	Gewindeinsatz Flanschgehäuse	GD-Zn, vernickelt
Umgebungstemperatur	-30°C...+90°C	
Verschmutzungsgrad	3	
Schutzklasse (montiert)	IP67	
Mechanische Lebensdauer	>100 Steckzyklen	
Zubehör	Verschlussstopfen (2 Stück im Lieferumfang enthalten) (Seite 225)	
	Bezeichnungsschilder finden Sie in diesem Katalog unter Zubehör auf Seite 227. M12x1 Anschlussleitung	

Polbild | M8x1 female

3-polig

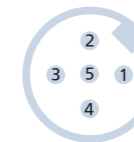


Polbild | M12x1 male

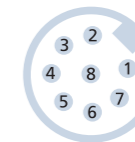
4-polig



5-polig, A



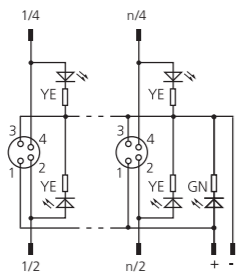
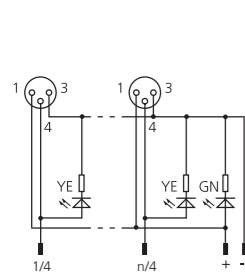
8-polig, A



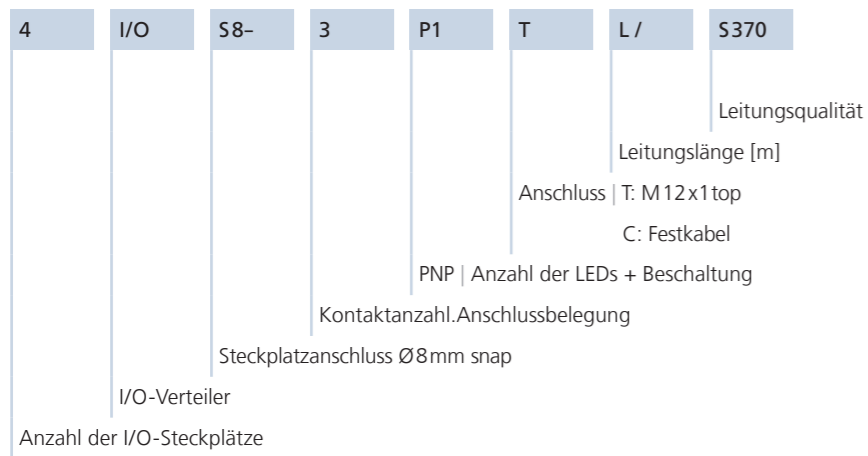
Interne Beschaltung

3-polig

4-polig



Steckplatz	1	1	2	2	3	3	4	4	5	5	6	6	7	7	8	8	9	10	alle	alle
Steckplatz/Pin	4	2	4	2	4	2	4	2	4	2	4	2	4	2	4	2	4	4	1	3
M12_12-polig	3	-	4	-	6	-	8	-	5	-	9	-	7	-	10	-	11	12	1	2
M12_8-polig	1	-	2	-	3	-	4	-	-	-	-	-	-	-	-	-	-	-	5	7
Litzenfarbe	WH	GY/PK	GN	RD/BU	YE	WH/GN	GY	BN/GN	PK	WH/YE	RD	YE/BN	BK	WH/GY	VT	GY/BN	WH/PK	BN/PK	BN (+)	BU (-)

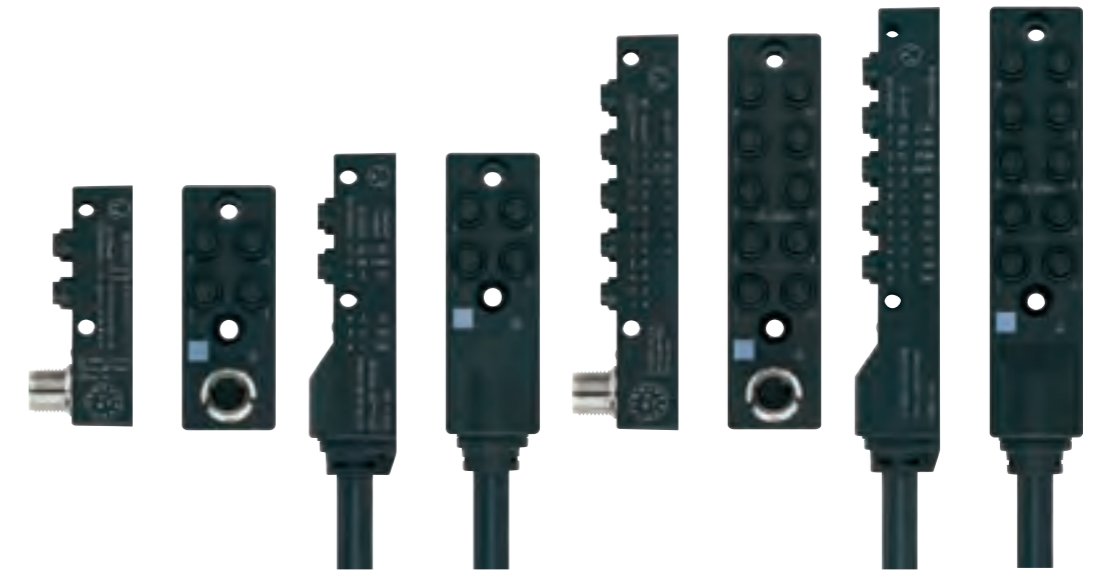


Maßzeichnungen auf Seite 221



Familie	Anzahl I/O	Polzahl I/O	Anschluss	Artikelbezeichnung	Leitungslänge L				
					M12x1	2m	5m	10m	15m
Ø8snap	4	3	S370 [®]	4I/OS8-3P1C-L /S370	8062789	8062790	8062791	8062792	
			P01 [®]	4I/OS8-3P1C-L /P01	8062806	8062807	8062808	8062809	
			M12x1_8-polig	4I/OS8-3P1T	8062601				
	4	4	S370 [®]	4I/OS8-4P1C-L /S370	8062813	8062814	8062815	8062816	
			P01 [®]	4I/OS8-4P1C-L /P01	8062817	8062818	8062819	8062820	
			M12x1_12-polig	4I/OS8-4P1T	8062599				
	10	3	S370 [®]	10I/OS8-3P1C-L /S370	8062825	8062826	8062827	8062828	
			P01 [®]	10I/OS8-3P1C-L /P01	8062838	8062839	8062840	8062841	
			M12x1_12-polig	10I/OS8-3P1T	8062604				

Andere Ausführungen und Leitungslängen liefern wir Ihnen gern auf Anfrage.

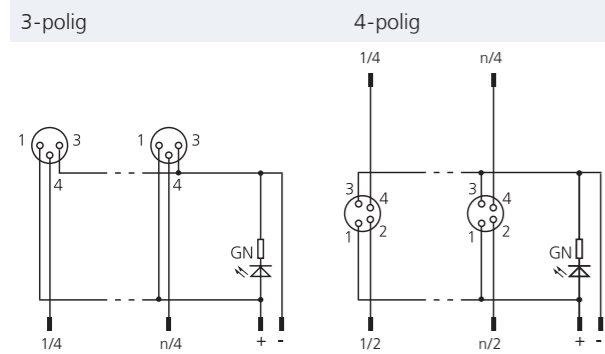


I/O-Verteiler Ø8mm snap

Technische Daten

Bemessungsspannung [U _{max}]	10...30V
Strombelastbarkeit [I _{max}]	2A pro Signalkontakt Summenstrom: 6A (Festkabelanschluss) 2A (M12x1_8polig) 1,5A (M12x1_12polig)
Schaltfunktion	PNP
Isolationswiderstand	≥10 ⁸ Ω
Norm	IEC 61076-2-104
Material	Gehäuse: PA, schwarz Kontaktträger: PBT Kontakte: CuZn, vergoldet Dichtung: FPM/FKM Gewindeeinsatz Flanschgehäuse: GD-Zn, vernickelt
Umgebungstemperatur	-30°C...+90°C
Verschmutzungsgrad	3
Schutzklasse (montiert)	IP67
Mechanische Lebensdauer	>100 Steckzyklen
Zubehör	Verschlussstopfen (2 Stück im Lieferumfang enthalten) (Seite 225) Bezeichnungsschilder finden Sie in diesem Katalog unter Zubehör auf Seite 227. M12x1 Anschlussleitung

Interne Beschaltung



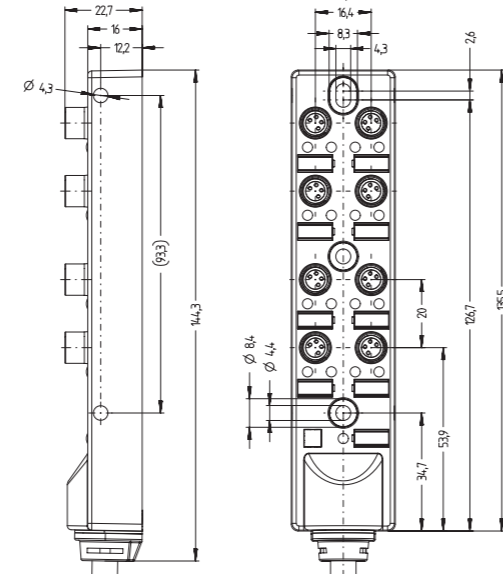
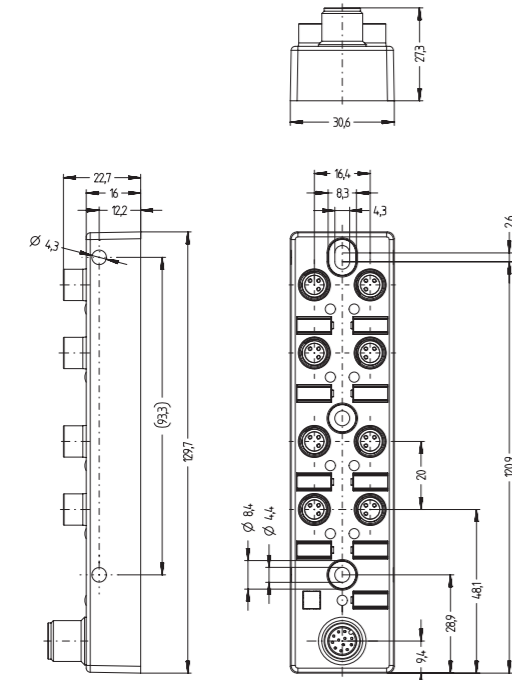
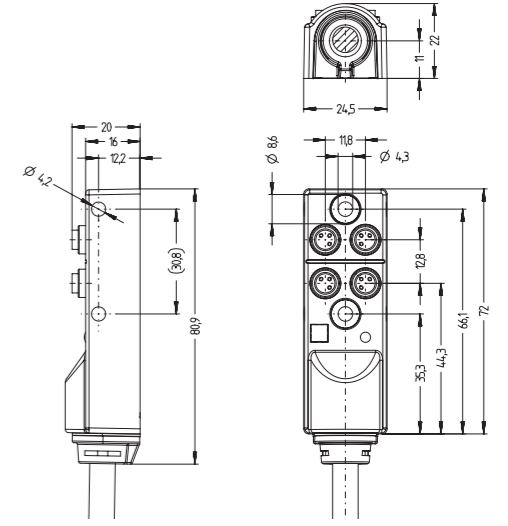
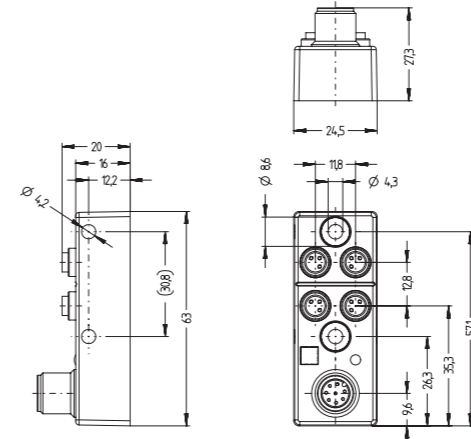
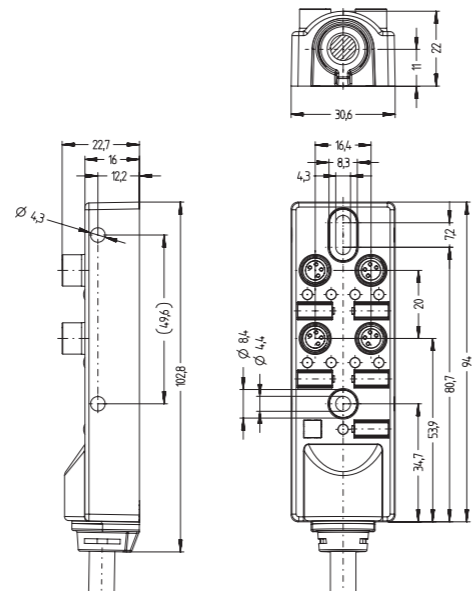
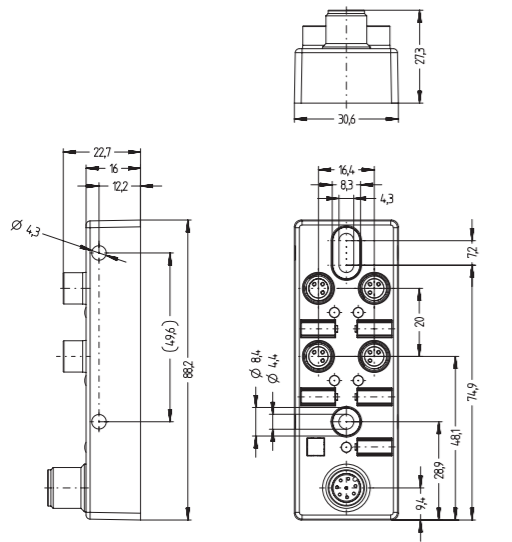
Polbild M8x1 female	Polbild M12x1 male		
3-polig	4-polig	5-polig, A	8-polig, A



Steckplatz	1	1	2	2	3	3	4	4	5	5	6	6	7	7	8	8	9	10	alle	alle
Steckplatz/Pin	4	2	4	2	4	2	4	2	4	2	4	2	4	2	4	2	4	4	1	3
M12_12-polig	3	5	4	9	6	7	8	10	-	-	-	-	-	-	-	-	11	12	1	2
M12_12-polig	3	-	4	-	6	-	8	-	5	-	9	-	7	-	10	-	11	12	1	2
M12_8-polig	1	-	2	-	3	-	4	-	-	-	-	-	-	-	-	-	-	-	5	7
Litzenfarbe	WH	GY/PK	GN	RD/BU	YE	WH/GN	GY	BN/GN	PK	WH/YE	RD	YE/BN	BK	WH/GY	VT	GY/BN	WH/PK	BN/PK	BN (+)	BU (-)

I/O Verteiler

I/O Verteiler



I/O-Verteiler M8x1 | Ø8mm snap

◀◀ 4/I-O-M8...T	◀ 4/I-O-M8...C...	4/I-O-S8...T	4/I-O-S8...C...
◀◀ 8/I-O-M8...T	◀ 8/I-O-M8...C...	8/I-O-S8...T	8/I-O-S8...C...
◀◀ 10/I-O-M8...T	◀ 10/I-O-M8...C...	10/I-O-S8...T	10/I-O-S8...C...

