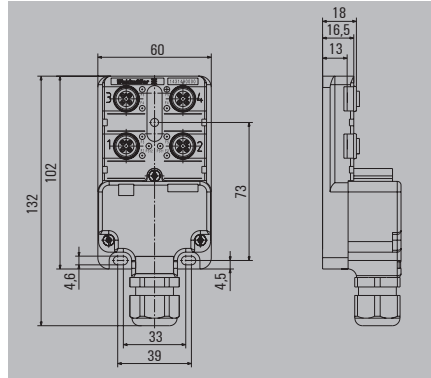


**Haubenversion
T-Codiert**

SAI-M-4-SVV-M12



Bestelldaten

	4-Steckplätze
Hinweis	

SAI-M-4-SVV-M12

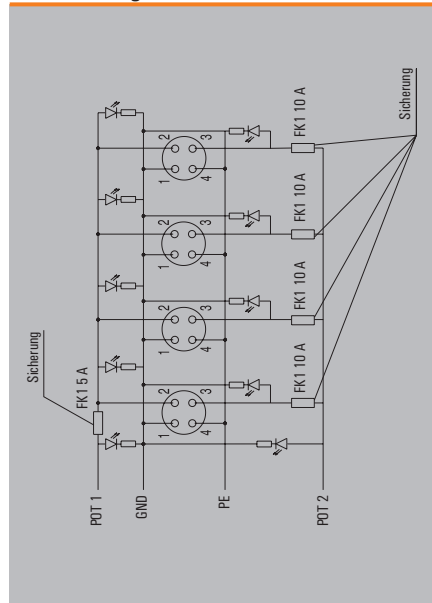
4-polig

Typ	VPE	Best.-Nr.
SAI-M-4-SVV-M12	1	1431490000

Technische Daten

Betriebsspannung	10...30 V
Strom der durchgehenden Stromschiene	1/10 A
max. Strombelastbarkeit pro Steckplatz	1/10 A
Summenstrom	32 A
Verschmutzungsgrad	3
Schutzart	IP 68
Umgebungstemperaturbereich	-20...+80 °C
Gehäusebasismaterial	Pocan
Kontaktträgermaterial	PBT (UL 94 V0)
Basismaterial Kontakte	CuZn , vernickelt
Gewindebuchsen	CuZn, vergoldet
Gehäusefarbe	Grau, RAL 7032
Brennbarkeitsklasse nach UL94	V-0
Klemmbereich der Haubenversion	0,5...4 mm ²

Maßzeichnung

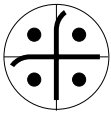


Haubenversion S-Codiert

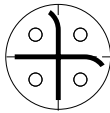
SAI-4-M-MVV-M12 S-COD



S-Codierung



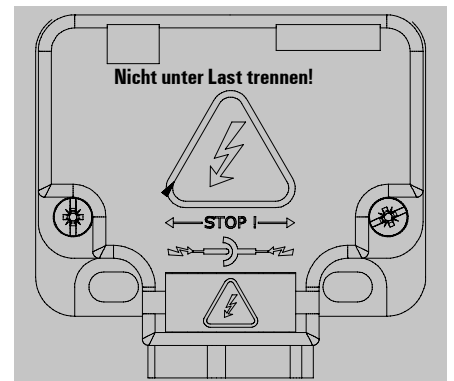
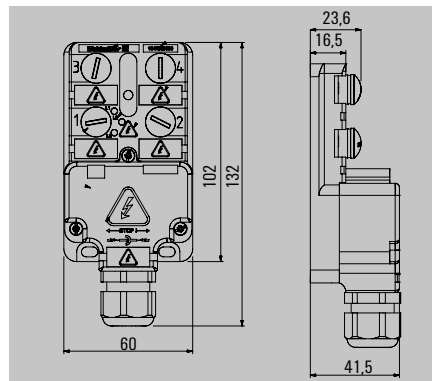
Stift



Buchse

Bestelldaten

Komplett-Module	4-Steckplätze
Hinweis	



SAI-4-M-MVV-M12 S-COD

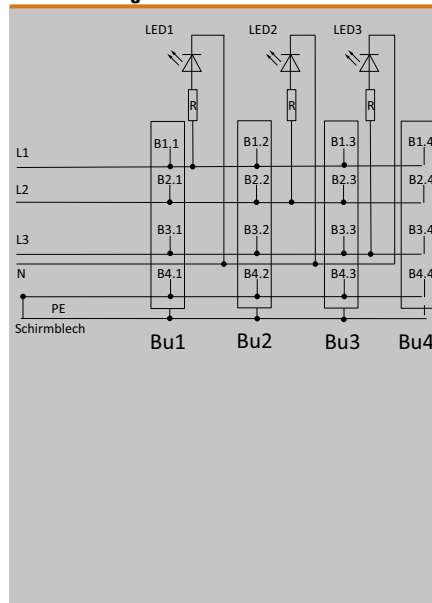
4-polig

Typ	VPE	Best.-Nr.
SAI-4-M-MVV-M12 S-COD	1	1542580000

Technische Daten

Betriebsspannung AC	400 V
Strom der durchgehenden Stromschiene	10 A
max. Strombelastbarkeit pro Steckplatz	27,6 A
Summenstrom	27,6 A
Verschmutzungsgrad	3
Schutzart	IP 68
Umgebungstemperaturbereich	-20...90 °C
Gehäusebasismaterial	Pocan
Kontaktträgermaterial	PBT (UL 94 V0)
Basismaterial Kontakte	CuZn
Gewindebuchsen	CuZn, vernickelt
Gehäusefarbe	Grau, RAL 7032
Brennbarkeitsklasse nach UL94	V-0
Klemmbereich der Haubenversion	0,2...6 mm ²
Leiteraußendurchmesser	6 - 12mm

Maßzeichnung

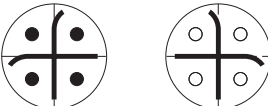


M12 freikonfektionierbare Steckverbinder Schraubanschluss

T-Codierung



S-Codierung



Stift

Buchse

AC-Steckverbinder

mit S-Codierung



DC-Steckverbinder

mit T-Codierung



Bestelldaten

Stift	
	3-polig + PE
	4-polig
Buchse	
	3-polig + PE
	4-polig
Hinweis	

Typ	VPE	Best.-Nr.
SAIS-3+PE/11-S-COD	1	1391990000
SAIB-3+PE/11-S-COD	1	1392000000
Hinweis		

Typ	VPE	Best.-Nr.
SAIS-4/11-T-COD	1	1391970000
SAIB-4/11-T-COD	1	1391980000
Hinweis		

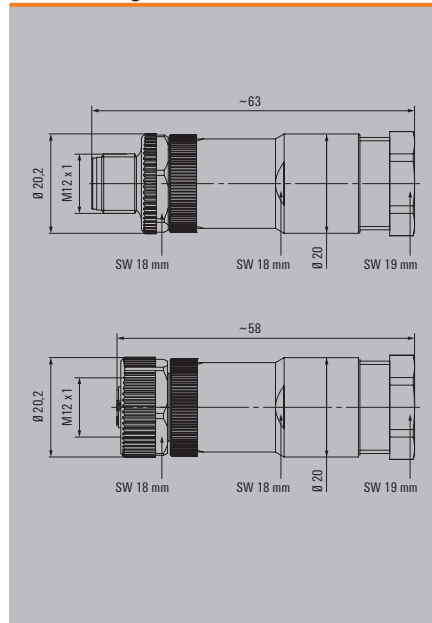
Technische Daten

Anschlussart	Schraubanschluss
Gehäusebasismaterial	PA
Kontaktbuchsendurchmesser	M12
Anschlussquerschnitt	min. 0,14 mm ² / max. 1,5 mm ²
Kabeldurchlass	PG11 8-10 mm
Nennstrom	12 A
Nennspannung	630 V Wechselfspannung
Temperaturbereich Gehäuse	-40...+85 °C
Schutzart	IP 67 (im verschraubten Zustand)
Kontaktfläche	Au
Hinweis	

Anschlussart	Schraubanschluss
Gehäusebasismaterial	PA
Kontaktbuchsendurchmesser	M12
Anschlussquerschnitt	min. 0,14 mm ² / max. 1,5 mm ²
Kabeldurchlass	PG11 8-10 mm
Nennstrom	12 A
Nennspannung	60 V Gleichspannung
Temperaturbereich Gehäuse	-40...+85 °C
Schutzart	IP 67 (im verschraubten Zustand)
Kontaktfläche	Au
Hinweis	

Anschlussart	Schraubanschluss
Gehäusebasismaterial	PA
Kontaktbuchsendurchmesser	M12
Anschlussquerschnitt	min. 0,14 mm ² / max. 1,5 mm ²
Kabeldurchlass	PG11 8-10 mm
Nennstrom	12 A
Nennspannung	60 V Gleichspannung
Temperaturbereich Gehäuse	-40...+85 °C
Schutzart	IP 67 (im verschraubten Zustand)
Kontaktfläche	Au
Hinweis	

Maßzeichnung



Maßzeichnung

