

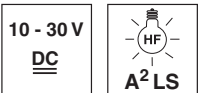
LRT 8

Lumineszenz-Taster

de 02-2012/08 50118345

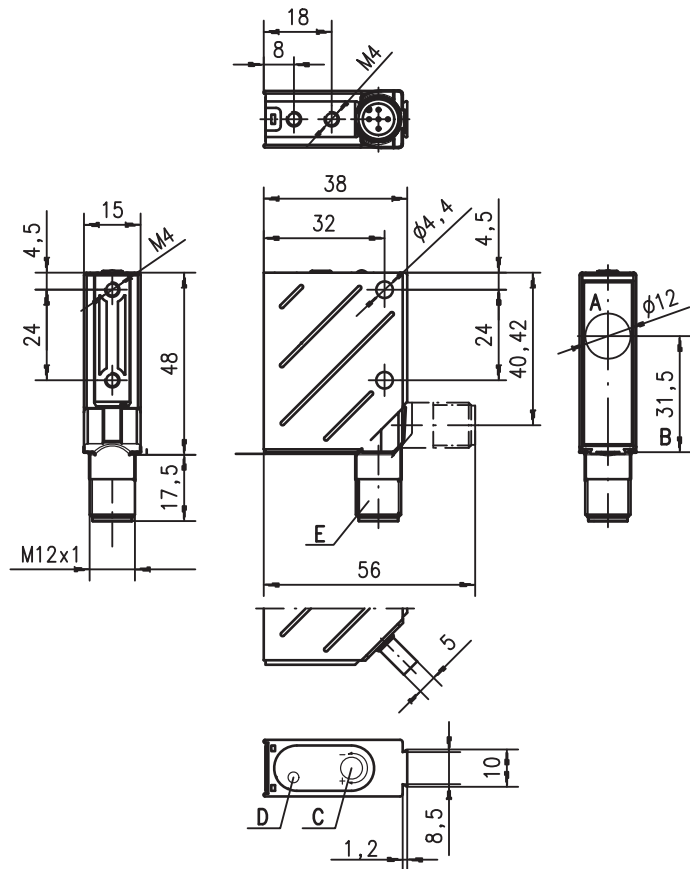


0 ... 500 mm



- Erfassung lumineszierender Objekte und Markierungen
- Verschiedene Befilterungen
- Verschiedene Lichtfleckgrößen
- Hohe Schaltfrequenz

Maßzeichnung



- A Sender und Empfänger
- B optische Achse
- C Bedienelement
- D Anzeigedioden
- E Drehstecker, um 90° drehbar

Elektrischer Anschluss



Zubehör:

(separat erhältlich)

- M12 Leitungsdosen (KD ...)
- Konfektionierte Leitungen (K-D ...)
- Befestigungs-Systeme
- Bedienschutz
- Blenden

Änderungen vorbehalten • DS_LRT8_de_50118345.fm

Technische Daten

Optische Daten

Typ. Grenzastweite ¹⁾	siehe Tabellen
Typ. Betriebstastweite ²⁾	siehe Tabellen
Lichtfleckdurchmesser	siehe Diagramm
Lichtquelle	LED
Wellenlänge	370nm (UV-Licht) oder 470nm (Blaulicht)
Mittlere Lebensdauer ³⁾	50.000h

Zeitverhalten

Schaltfrequenz	1500Hz
Ansprechzeit	0,33ms
Bereitschaftsverzögerung	≤ 100ms

Elektrische Daten

Betriebsspannung U_B	10 ... 30VDC
Restwelligkeit	≤ 15% von U_B
Leerlaufstrom	≤ 35mA (10mA)
Schaltausgang	PNP- und NPN-Transistorausgang
Funktion	hellschaltend (dunkelschaltend bei + U_B auf PIN 5)
Signalspannung high/low	≥ ($U_B - 2V$) / ≤ 2V
Ausgangsstrom	max. 100 mA
Empfindlichkeit	einstellbar mit 12-Gang-Potentiometer

Anzeigen

LED gelb	Objekt erkannt
----------	----------------

Mechanische Daten

Gehäuse	Metall
Optikabdeckung	Glas
Gewicht (Stecker/Kabel)	70g/140g
Anschlussart	M 12-Rundsteckverbinder, 5-polig

Umgebungsdaten

Umgebungstemperatur (Betrieb/Lager)	-20°C ... +60°C/-40°C ... +70°C
Schutzbeschaltung ⁴⁾	2, 3
VDE-Schutzklasse ⁵⁾	II, schutzisoliert
Schutzart ⁶⁾	IP 67, IP 69K ⁷⁾
Augensicherheit	370nm: nach EN 62471: Freie Gruppe 470nm: nach EN 62471: Risikogruppe 1

Gültiges Normenwerk

Zusatzfunktionen

L/D-Eingang	
Dunkelschaltung/Hellschaltung	$U_B/0V$ oder unbeschaltet
L/D-Verzögerung	< 0,5ms

- 1) Typ. Grenzastweite: max. erzielbare Tastweite gegen Objekt mit maximaler Größe und max. Lumineszenzeffekt
- 2) Typ. Betriebstastweite: max. erzielbare Tastweite gegen ein typisches Objekt (siehe Tabelle)
- 3) bei +25°C
- 4) 2=Verpolschutz, 3=Kurzschluss-Schutz für alle Ausgänge
- 5) Bemessungsspannung 250VAC
- 6) In der Endlage des Drehsteckers (Drehstecker eingerastet)
- 7) IP 69K-Test nach DIN 40050 Teil 9 simuliert, Hochdruckreinigungsbedingungen ohne den Einsatz von Zusatzstoffen, Säuren und Laugen sind nicht Bestandteil der Prüfung

Bestellhinweise

Auswahltabelle			Bestellbezeichnung →					
			LRT 8/24.10-150-S12 Art.-Nr. 50119033	LRT 8/24.16-80-S12 Art.-Nr. 50116732	LRT 8/24.04-50-S12 Art.-Nr. 50041840	LRT 8/24.04-100-S12 Art.-Nr. 50109343	LRT 8/24.14-150-S12 Art.-Nr. 50119032	
Ausstattung ↓	Befilterung zur Erkennung von	Blau	400 ... 750nm					
		Rot	590 ... 750nm	●	●			
		Gelb	550 ... 750nm		●			
		Grün	520 ... 750nm					
Sender	UV	370nm		●	●	●	●	
	Blau	470nm	●					
Hysteresse	Standard		●	●			●	
	Groß				●	●		
Zielapplikation	Erkennung aller sichtbarer Lumineszenz				●	●	●	
	Erkennung weißes Papier				●	●	●	
	Erkennung gelbe Druckmarke			●				
	Erkennung grüne Druckmarke							
	Erkennung rote Marke auf Holz			●				
Lichtfleck	Groß				●	●		
	Klein		●	●			●	

Tabellen

Grenzastweite

Sensor	typ. Grenzastweite
LRT 8/24.00-50-...	0 ... 100mm
LRT 8/24.04-50-...	0 ... 100mm
LRT 8/24.16-80-...	0 ... 120mm
LRT 8/24.04-100-...	0 ... 300mm
LRT 8/24.14-150-...	0 ... 500mm
LRT 8/24.10-150-...	0 ... 500mm

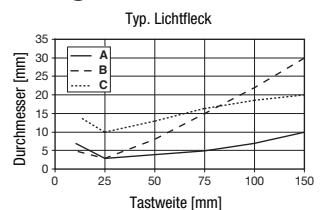
Betriebstastweite

Sensor	Objekt (Papier weiß)	typ. Tastweite
.04-50-...	10mm x 10mm	0 ... 70mm
	20mm x 20mm	0 ... 100mm
	50mm x 50mm	0 ... 150mm
.04-100-...	10mm x 10mm	0 ... 100mm
	20mm x 20mm	0 ... 150mm
	50mm x 50mm	0 ... 220mm
.14-150-...	10mm x 10mm	0 ... 200mm
	20mm x 20mm	0 ... 300mm
	50mm x 50mm	0 ... 400mm

Sensor	Lyrakreide ROT, Strich (5mm x 30mm) auf	typ. Tastweite
.00-50-...	Holz, hell, nass	0 ... 80mm
	OSB	0 ... 60mm
	Papier, schwarz	0 ... 40mm
	Papier, weiß	0 ... 60mm
	Kreidestück	0 ... 130mm
.10-150-...	Holz, hell, nass	0 ... 350mm
	OSB	0 ... 300mm
	Papier, schwarz	0 ... 150mm
	Papier, weiß	0 ... 300mm
	Kreidestück	0 ... 500mm

Sensor	Gelbe Marke (10mm x 30mm) auf	typ. Tastweite
.16-80-...	Papier, hell	0 ... 100mm
	Papier, dunkel	0 ... 40mm

Diagramme



- A LRT 8/24.12...-S12, LRT 8/24.16...-S12
- B LRT 8/24.0...-S12
- C LRT 8/24.10...-S12

Hinweise

- **Bestimmungsgemäßer Gebrauch:**
Dieses Produkt ist nur von Fachpersonal in Betrieb zu nehmen und seinem bestimmungsgemäßen Gebrauch entsprechend einzusetzen. Dieser Sensor ist kein Sicherheits-sensor und dient nicht dem Personenschutz.