

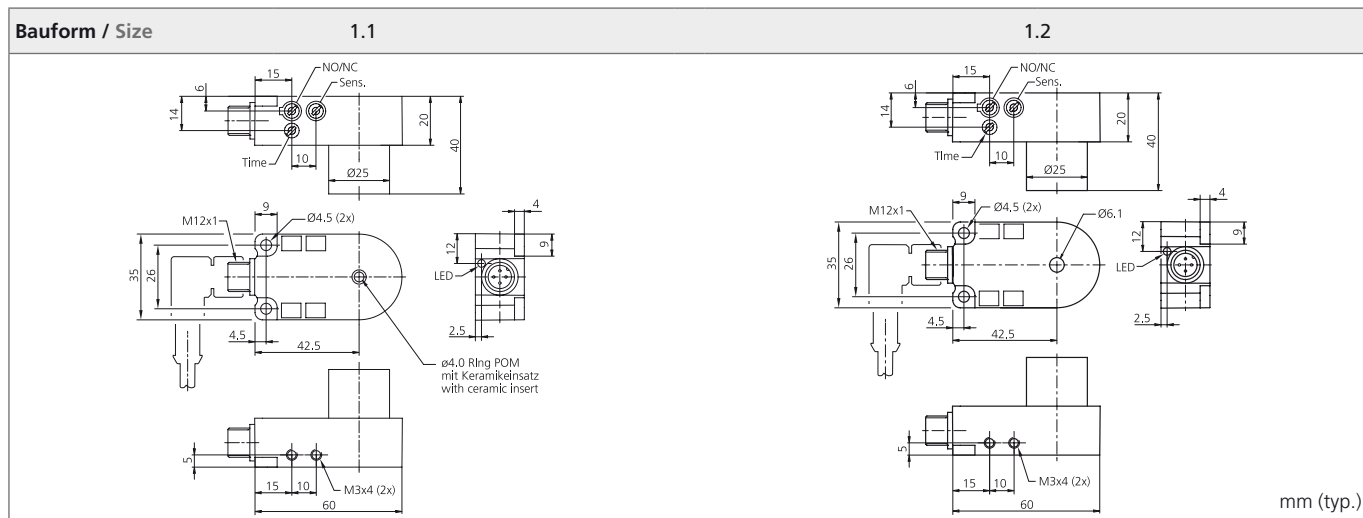
Drahtbruchsensoren mit statischer/dynamischer Auswertung und hoher Auflösung

Wire break sensors with static/dynamic operating principle and high resolution

IRDBx ...

- ◆ Kompakte Bauform
- ◆ Statisches oder dynamisches Arbeitsprinzip
- ◆ Verschleißfester Keramikeinsatz
- Hohe Auflösung, kurze Ansprechzeit
- Impulsverlängerung einstellbar
- Schmutzunempfindlich
- Metallanschlussstecker

- ◆ Compact design
- ◆ Static or dynamic operating principle
- ◆ Wear-resistant ceramic insert
- High resolution, short response time
- Pulse stretching adjustable
- Insensitivity to dirt
- Metal connector



Technische Daten (typ.)	Technical data (typ.)	+20 °C, 24 V DC
Ringdurchmesser	Ring-diameter	siehe gegenüberliegende Seite / see opposite page
Betriebsspannung	Service voltage	10 ... 35 VDC
Schaltausgang	Switching output	NO/NC umschaltbar/switchable
Empfindlichkeitseinstellung	Sensitivity adjustment	4-Gang-Potentiometer (IRDB ...) 270° Potentiometer (IRDBD ...)
Strombelastbarkeit	Maximum rating	200 mA, kurzschlussfest, verpolgeschützt / short-circuit-proof, polarity-save
Spannungsfall	Voltage drop	2,0V
Eigenstromaufnahme	Internal power consumption	11 mA (IRDB ...) 20 mA (IRDBD ...)
Max. Teilegeschwindigkeit	Max. speed of parts	35 m/s
Umgebungstemperatur	Ambient temperature	-25 ... +70 °C
Isolationsspannungsfestigkeit	Insulation voltage endurance	1.000V
Schutzart	Protection class	IP 67
Schutzklasse	Protection degree	III, Betrieb an Schutzkleinspannung / Operation on protective low voltage
Gehäusematerial	Casing material	Polyamid POM (Ring / ring)

<i>Ringdurchmesser D (mm)</i> <i>Ring-diameter D (mm)</i>	<i>Ausgang</i> <i>Output</i>	<i>Bauform</i> (siehe gegenüberliegende Seite) <i>Size</i> (see opposite page)	<i>Statische Auswertung</i> <i>Static operating principle</i>	<i>Dynamische Auswertung</i> <i>Dynamic operating principle</i>	<i>Verschleißfester Keramikeinsatz</i> <i>Wear-resistant ceramic insert</i>	<i>Auflösung CU-Draht (mm)</i> <i>Resolution Cu wire (mm)</i>	<i>Impulsverlängerung (ms)</i> <i>Pulse stretching (ms)</i>	<i>Ansprech-/ Abfallzeit (ms)</i> <i>Response/ release time (ms)</i>	<i>Min. horizontaler Montageabstand X (mm)</i> <i>Min. mounting distance X (mm)</i>	<i>Min. vertikaler Montageabstand Y (mm)</i> <i>Min. mounting distance Y (mm)</i>	<i>Min. Montageabstand zu Metall (mm)</i> <i>Min. mounting distance to metal (mm)</i>	<i>Steckverbinder</i> <i>Connector</i>	<i>Anschlusskabel (sep. Datenblatt)</i> <i>Connecting cable (sep. data-sheet)</i>
--	---------------------------------	---	--	--	--	--	--	---	--	--	--	---	--

Drahtbruchsensoren Wire break sensors													Produktbezeichnung Product-ID		
4,0	pnp	1.1	■	■	■	Ø0,2	10 ... 150	0,5/10	0	0	5	A	M12	VK...	IRDB 4 PSOK-IBS
			■	■	■	Ø0,1	0,1 ... 150	0,2/0,2	0	0	2	B	M12	VK...	IRDBD 4 PSOK-IBS
6,0	pnp	1.2	■	■	■	Ø0,2	10 ... 150	0,5/10	0	0	5	A	M12	VK...	IRDB 6 PSOK-IBS
			■	■	■	Ø0,1	0,1 ... 150	0,2/0,2	0	0	2	B	M12	VK...	IRDBD 6 PSOK-IBS
	npn	1.2	■	■	■	Ø0,2	10 ... 150	0,5/10	0	0	5	B	M12	VK...	IRDB 6 NSOK-IBS
			■	■	■	Ø0,1	0,1 ... 150	0,2/0,2	0	0	2	B	M12	VK...	IRDBD 6 NSOK-IBS

Montageabstände / Mounting distances

