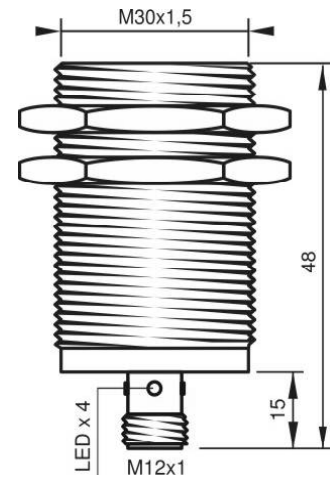
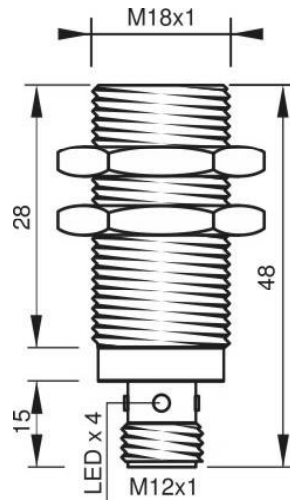
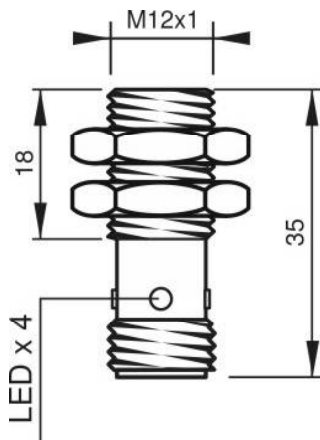
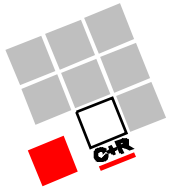
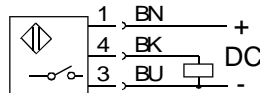


# M12 · M18 · M30 induktiv

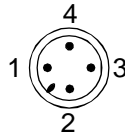
## Supershorties



### PNP-Schließer



### M12-Stecker



### Technische Daten

### IG12-SH · IG18-SH · ISG30-SH

Betriebsspannung	10...30VDC
Schaltausgang	PNP Schließer
Schaltabstand	M12: 4mm(b) · 6mm(q) · 8mm(q) M18: 8mm(b) · 12mm(q) · 15mm(q) M30: 16mm(b) · 22mm(q)
Einbau	bündig(b) · quasibündig(q)
Strombelastbarkeit	200mA
Spannungsabfall	< 2V
Leerlaufstromaufnahme	< 10mA
Schaltzustandsanzeige	ja
Gehäusewerkstoff	Messing vernickelt
Anschlußart	M12-Stecker
Schutzart	IP67
Umgebungstemperatur	-25°C ... +75°C