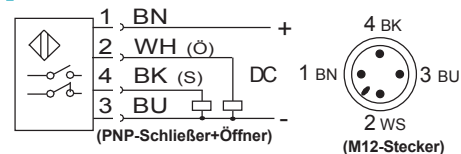
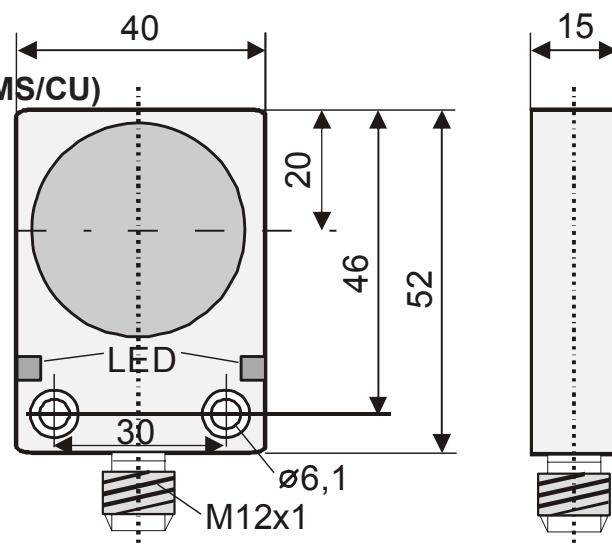




Quader 40x15x52 induktiver Sensor IQ40/15-20DB-52E-PSM12



- Schaltabstand 20mm
- **Korrekturfaktor 1** oder ...
... **selektives Schaltverhalten** (FE/VA/AL/MS/CU)
- beliebiger Einbau
- kein Mindestabstand
zwischen mehreren Sensoren
- Volledelstahlgehäuse
- unempfindlich gegenüber
elektromagnetische Störfelder



Technische Daten IQ40/15-20DB-52E-PSM12

Schaltausgang	PNP-Schließer
Betriebsspannung	10...30VDC
Strombelastbarkeit	< 200mA
Leerlaufstromaufnahme	< 15mA
Wiederholgenauigkeit	< 2%
Schaltfrequenz	100 Hz
Schalthysterese	3% ... 15%
Restwelligkeit	+/- 10%
Schaltzustandsanzeige	ja
Kurzschlußschutz	ja / taktend
Verpolungsschutz	ja
Gehäusewerkstoff	Edelstahl V2A
Anschlußart	M8-Stecker 3polig
Schutzart	IP67
Umgebungstemperatur	-20°C ... +85°C