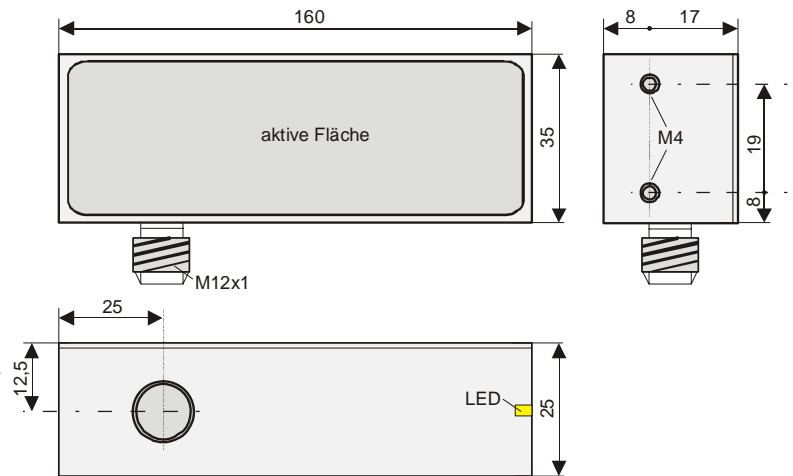
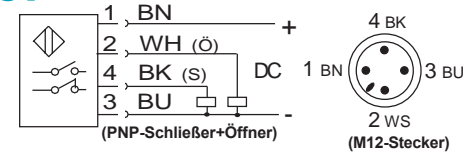




Quader 35x25x160 induktiver Sensor

IQ35/25-18DB-160E-PAM12

- Schaltabstand 18mm
- **Korrekturfaktor 1** oder ...
- ... **selektives Schaltverhalten** (FE/VA/AL/MS/CU)
- beliebiger Einbau
- kein Mindestabstand zwischen mehreren Sensoren
- Edelstahlfront / Alu-Gehäuse
- unempfindlich gegenüber elektromagnetische Störfelder



Technische Daten

IQ35/25-18DB-160E-PAM12

| | |
|-----------------------|----------------------|
| Schaltausgang | PNP-Schließer+Öffner |
| Betriebsspannung | 10...30VDC |
| Strombelastbarkeit | < 200mA |
| Leerlaufstromaufnahme | < 15mA |
| Wiederholgenauigkeit | < 2% |
| Schaltfrequenz | 50 Hz |
| Schalthyserese | 3% ... 15% |
| Restwelligkeit | +/- 10% |
| Schaltzustandsanzeige | ja |
| Kurzschlußschutz | ja / taktend |
| Verpolungsschutz | ja |
| Gehäusewerkstoff | Aluminium |
| Anschlußart | M12-Stecker |
| Schutzart | IP67 |
| Umgebungstemperatur | -20°C ... +85°C |