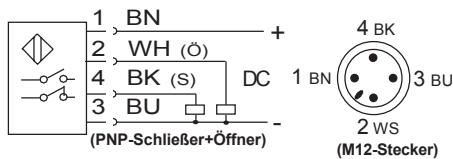
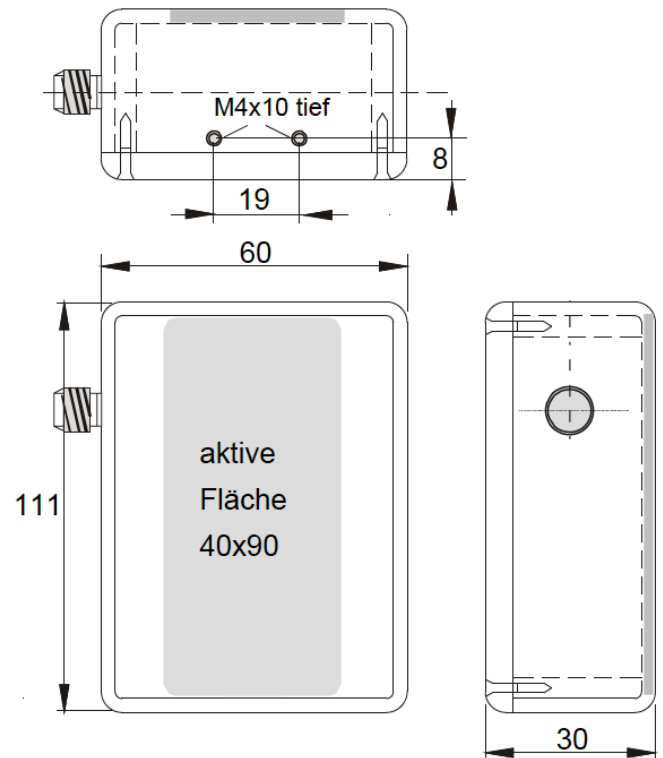




Quader 111x60x30 induktiver Sensor

IQ60/30-10B-111A-PAM12

- Schaltabstand 10mm
- bündiger Einbau
- kein Mindestabstand zwischen mehreren Sensoren
- Alu-Gehäuse
- unempfindlich gegenüber elektromagnetische Störfelder



Technische Daten

IQ60/30-10B-111A-PAM12

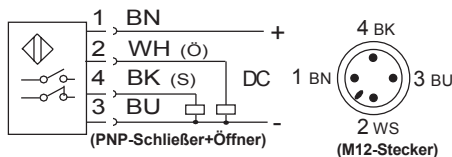
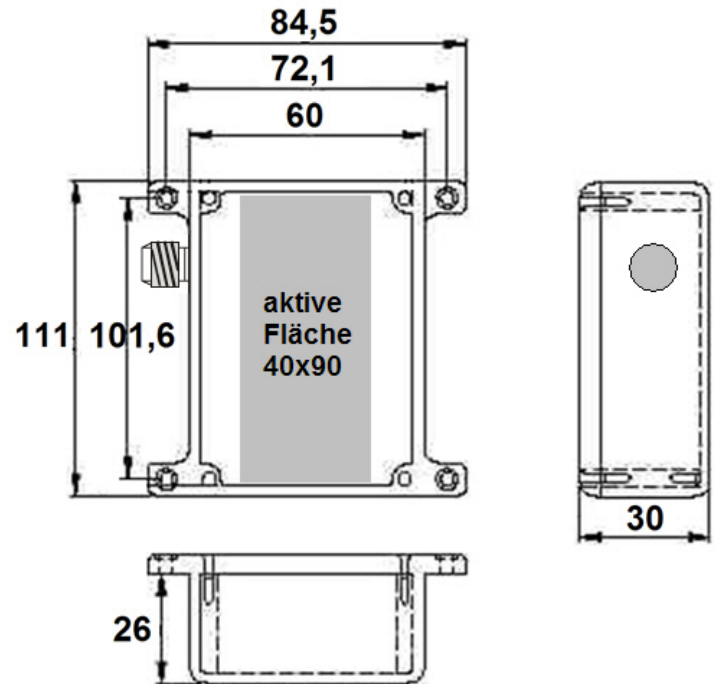
Schaltausgang	PNP-Schließer+Öffner
Betriebsspannung	10...30VDC
Strombelastbarkeit	< 200mA
Leerlaufstromaufnahme	< 15mA
Wiederholgenauigkeit	< 2%
Schaltfrequenz	50 Hz
Schalthysterese	3% ... 15%
Restwelligkeit	+/- 10%
Schaltzustandsanzeige	ja
Kurzschlußschutz	ja / taktend
Verpolungsschutz	ja
Gehäusewerkstoff	Aluminium
Anschlußart	M12-Stecker
Schutzart	IP67
Umgebungstemperatur	-20°C ... +75°C



Quader 111x60x30 induktiver Sensor

IQ60/30-10B-111AsH-PAM12

- Schaltabstand 10mm
- bündiger Einbau
- kein Mindestabstand zwischen mehreren Sensoren
- Alu-Gehäuse
- unempfindlich gegenüber elektromagnetische Störfelder



Technische Daten

IQ60/30-10B-111AsH-PAM12

Schaltausgang	PNP-Schließer+Öffner
Betriebsspannung	10...30VDC
Strombelastbarkeit	< 200mA
Leerlaufstromaufnahme	< 15mA
Wiederholgenauigkeit	< 2%
Schaltfrequenz	50 Hz
Schalthysterese	3% ... 15%
Restwelligkeit	+/- 10%
Schaltzustandsanzeige	ja
Kurzschlußschutz	ja / taktend
Verpolungsschutz	ja
Gehäusewerkstoff	Aluminium
Anschlußart	M12-Stecker
Schutzart	IP67
Umgebungstemperatur	-20°C ... +75°C