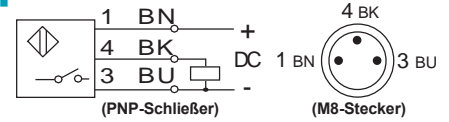
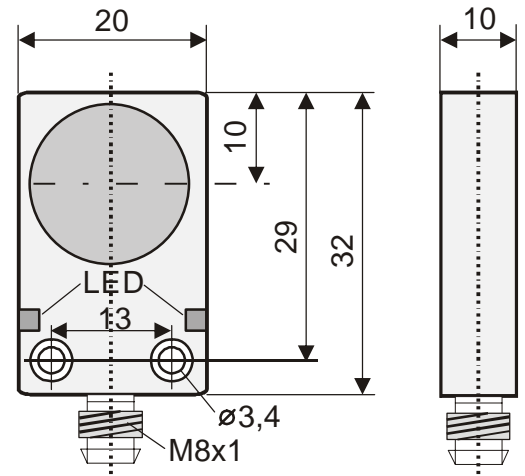




Quader 20x10x32 induktiver Sensor IQ20/10-5DB-32E-PSM8



- Schaltabstand 5mm
- **Korrekturfaktor 1** oder ...
... **selektives Schaltverhalten** (FE/VA/AL/MS/CU)
- beliebiger Einbau
- kein Mindestabstand
zwischen mehreren Sensoren
- **Volledelstahlgehäuse**
- unempfindlich gegenüber
elektromagnetische Störfelder



Technische Daten IQ20/10-5DB-32E-PSM8

Schaltausgang	PNP-Schließer
Betriebsspannung	10...30VDC
Strombelastbarkeit	< 200mA
Leerlaufstromaufnahme	< 15mA
Wiederholgenauigkeit	< 2%
Schaltfrequenz	200 Hz
Schalthysterese	3% ... 15%
Restwelligkeit	+/- 10%
Schaltzustandsanzeige	ja
Kurzschlußschutz	ja / taktend
Verpolungsschutz	ja
Gehäusewerkstoff	Edelstahl V2A
Anschlußart	M8-Stecker 3polig
Schutzart	IP67
Umgebungstemperatur	-20°C ... +85°C