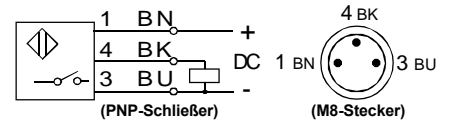
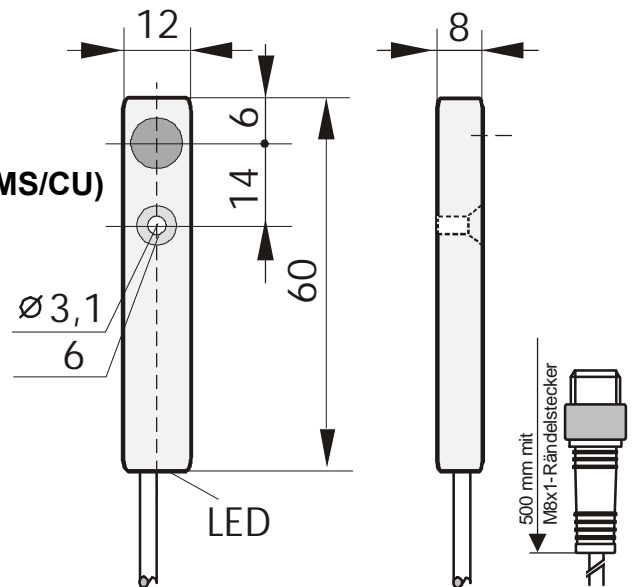




Quader 12x8x60 induktiver Sensor IQ12/8-3DB-60E-PSL0.5-RM8



- Schaltabstand 3mm
- **Korrekturfaktor 1** oder ...
... **selektives Schaltverhalten** (FE/VA/AL/MS/CU)
- beliebiger Einbau
- kein Mindestabstand
zwischen mehreren Sensoren
- **Volledelstahlgehäuse**
- unempfindlich gegenüber
elektromagnetische Störfelder



Technische Daten IQ12/8-3DB-60E-PSL0.5-RM8

Schaltausgang	PNP-Schließer
Betriebsspannung	10...30VDC
Strombelastbarkeit	< 200mA
Leerlaufstromaufnahme	< 15mA
Wiederholgenauigkeit	< 2%
Schaltfrequenz	200 Hz
Schalthysterese	3% ... 15%
Restwelligkeit	+/- 10%
Schaltzustandsanzeige	ja
Kurzschlußschutz	ja / taktend
Verpolungsschutz	ja
Gehäusewerkstoff	Edelstahl V2A
Anschlußart	M8-Rändelstecker 3polig an 50cm-PUR-Kabel
Schutzart	IP67
Umgebungstemperatur	-20°C ... +85°C