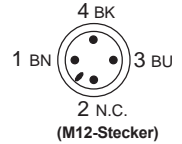
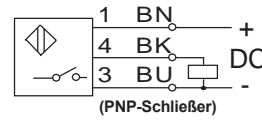
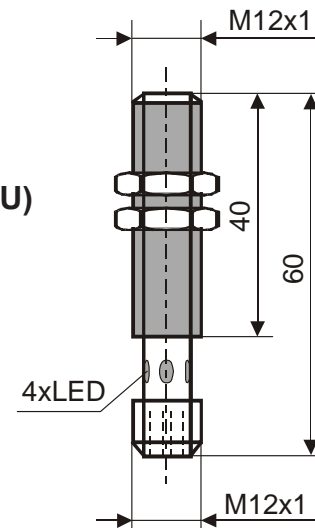




## M12 induktiver Sensor IG12-2.5DB-60E-PSM12



- Schaltabstand 2.5mm
- **Korrekturfaktor 1** oder ...  
... **selektives Schaltverhalten** (FE/VA/AL/MS/CU)
- beliebiger Einbau
- kein Mindestabstand  
zwischen mehreren Sensoren
- Volledelstahlgehäuse
- unempfindlich gegenüber  
elektromagnetische Störfelder



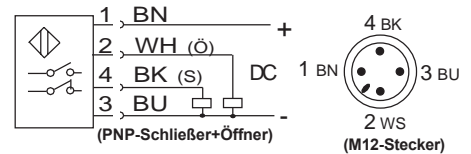
### Technische Daten IG12-2.5DB-60E-PSM12

Schaltausgang	PNP-Schließer
Betriebsspannung	10...30VDC
Strombelastbarkeit	< 200mA
Leerlaufstromaufnahme	< 15mA
Wiederholgenauigkeit	< 2%
Schaltfrequenz	600 Hz
Schalthysterese	3% ... 15%
Restwelligkeit	+/- 10%
Schaltzustandsanzeige	ja
Kurzschlußschutz	ja / taktend
Verpolungsschutz	ja
Gehäusewerkstoff	Edelstahl V2A
Anschlußart	M12-Stecker
Schutzart	IP67
Umgebungstemperatur	-20°C ... +85°C

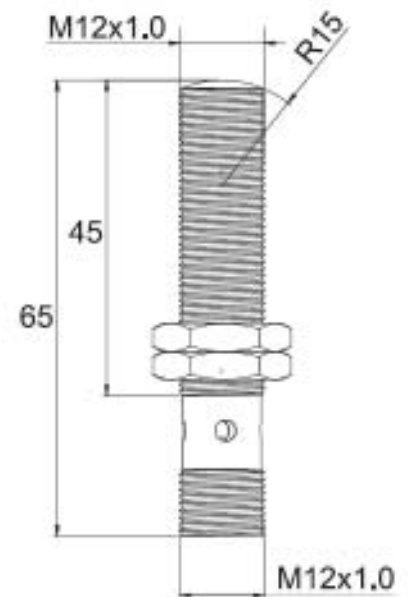


## M12 induktiver Festanschlag

### IG12-1DBFA-65E-PAM12



- Schaltabstand 1mm
- **Korrekturfaktor 1** oder ...  
... **selektives Schaltverhalten** (FE/VA/AL/MS/CU)
- beliebiger Einbau
- kein Mindestabstand  
zwischen mehreren Sensoren
- Volledelstahlgehäuse
- unempfindlich gegenüber  
elektromagnetische Störfelder



#### Technische Daten

#### IG12-1DBFA-65E-PAM12

Schaltausgang	PNP-Schließer + Öffner
Betriebsspannung	10...30VDC
Strombelastbarkeit	< 200mA
Leerlaufstromaufnahme	< 15mA
Wiederholgenauigkeit	< 2%
Schaltfrequenz	100 Hz
Schalthysterese	3% ... 15%
Restwelligkeit	+/- 10%
Schaltzustandsanzeige	ja
Kurzschlußschutz	ja / taktend
Verpolungsschutz	ja
Gehäusewerkstoff	Edelstahl V2A
Anschlußart	M12-Stecker
Schutzart	IP67
Umgebungstemperatur	-20°C ... +85°C