



Zubehör

Accessoires

Accessori

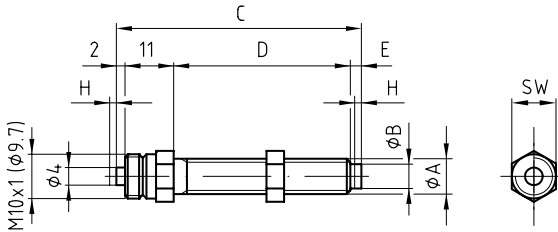
Accessory

Anschlagschraube AS

Vis d'arrêt AS

Vite d'arresto AS

Adjusting stop screw AS



Typ	AS 08/15	AS 08/25	AS 08/40	AS 08/60	AS 08/80	AS 12/60	AS 12/80
Art.No.	80.00.000	80.01.000	80.02.000	80.04.000	80.05.000	80.03.000	80.06.000
H mm	1.5	1.5	1.5	1.5	1.5	1.5	1.5
øA mm	M8x1	M8x1	M8x1	M8x1	M8x1	M12x1	M12x1
øB mm	5.5	5.5	5.5	5.5	5.5	8	8
C mm	30	40	55	75	95	76	96
D mm	15	25	40	60	80	60	80
E mm	2	2	2	2	2	3	3
SW mm	10	10	10	10	10	12	12

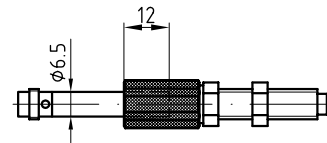
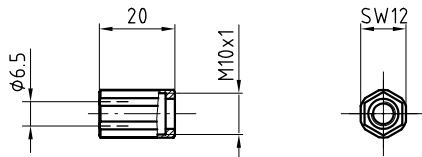
Initiatorhalter IH ø6.5

Appui de détecteur IH ø6.5

Supporto micro IH ø6.5

Proximity switch holder IH ø6.5

81.01.000



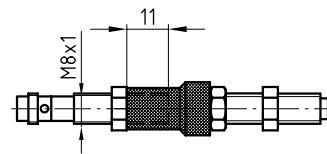
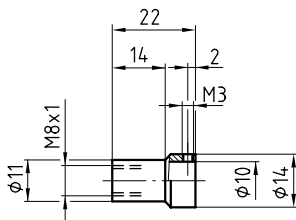
Initiatorhalter IH M8x1

Appui de détecteur IH M8x1

Supporto micro IH M8x1

Proximity switch holder IH M8x1

81.02.000



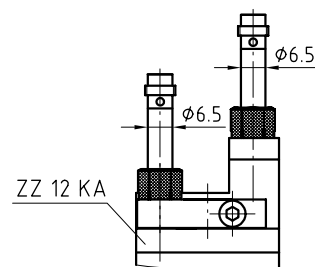
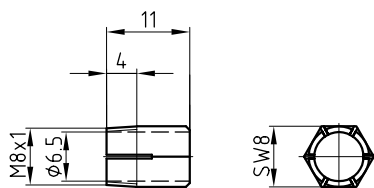
Initiator-Spannmutter ISM ø6.5

Appui de détecteur ISM ø6.5

Supporto micro ISM ø6.5

Proximity switch holder ISM ø6.5

81.05.000





Zubehör

Accessoires

Accessori

Accessory

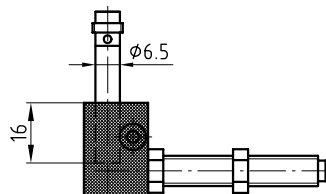
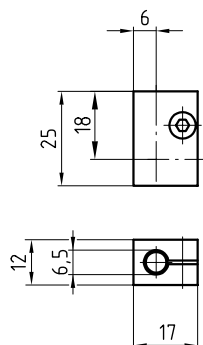
Winkel-Initatorhalter WIH ø6.5

Appui de détecteur coudé WIH ø6.5

Supporto micro angolare WIH ø6.5

Proximity switch holder angled WIH ø6.5

81.03.000



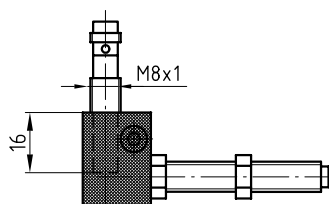
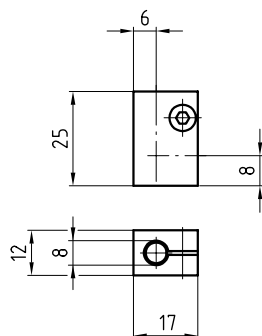
Winkel-Initatorhalter WIH M8x1

Appui de détecteur coudé WIH M8x1

Supporto micro angolare WIH M8x1

Proximity switch holder angled WIH M8x1

81.04.000



Winkel-Initatorhalter 8x8 rechts

Appui de détecteur coudé 8x8 droite

Supporto micro angolare 8x8 destro

Proximity switch holder angled 8x8 right

81.06.000

Winkel-Initatorhalter 8x8 links

Appui de détecteur coudé 8x8 gauche

Supporto micro angolare 8x8 sinistro

Proximity switch holder angled 8x8 left

81.07.000

Lieferumfang:

Matériel livré:

Ambito di fornitura:

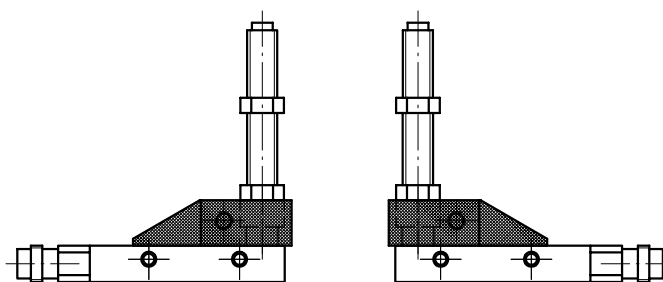
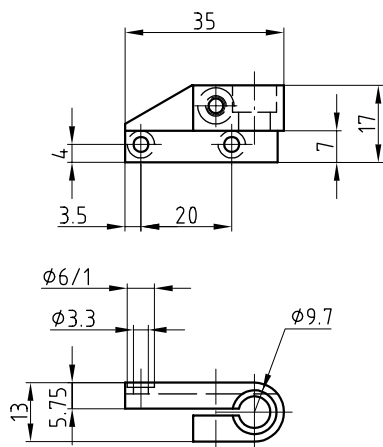
Items supplied:

2 Schrauben M3x8

2 Vis M3x8

2 Viti M3x8

2 screws M3x8



rechts
droite
destro
right

links
gauche
sinistro
left



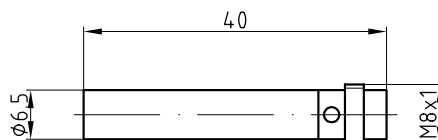
Zubehör

Accessoires

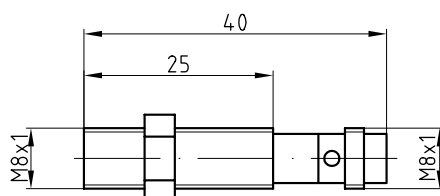
Accessori

Accessory

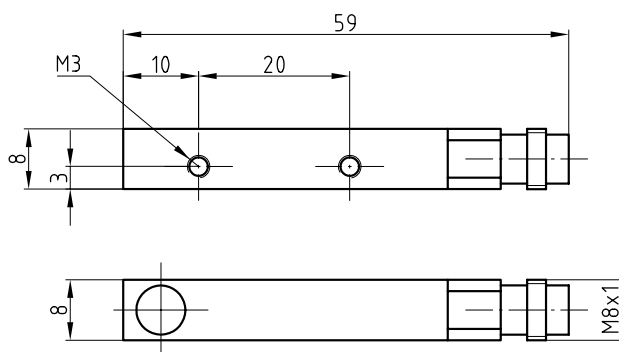
Initiator 6.5 LED	Détecteur 6.5 LED	Micro 6.5 LED	Proximity switch 6.5 LED	PNP	NPN
Artikelnummer	No d'article	Codice No.	Reference No.	81.01.032	81.01.033



Initiator M8x1 LED	Détecteur M8x1 LED	Micro M8x1 LED	Proximity switch M8x1 LED	PNP	NPN
Artikelnummer	No d'article	Codice No.	Reference No.	81.02.032	81.02.033

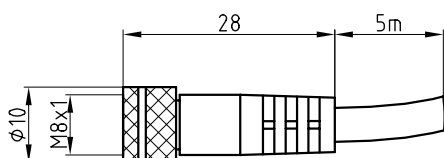


Initiator 8x8 LED	Détecteur 8x8 LED	Micro 8x8 LED	Proximity switch 8x8 LED	PNP	NPN
Artikelnummer	No d'article	Codice No.	Reference No.	81.03.032	81.03.033

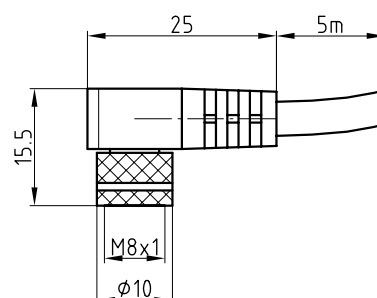


Kabel mit Stecker	Câble avec prise	Cavo con spina	Cable with plug	Type A	Type B
Artikelnummer	No d'article	Codice No.	Reference No.	81.01.101	81.01.102

Type A



Type B





Zubehör

Accessoires

Accessori

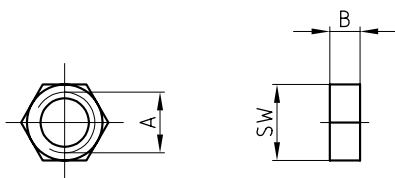
Accessory

6kt-Mutter

Ecrou six pans

Dado esagonale

Hexagonal nut



Typ	M8x1	M10x1	M12x1	M14x1
Art.No.	80.01.004	40.10.101	80.03.003	85.01.008
SW	10 mm	12 mm	14 mm	16 mm
A	M8x1	M10x1	M12x1	M14x1
B	4 mm	4 mm	4 mm	4 mm

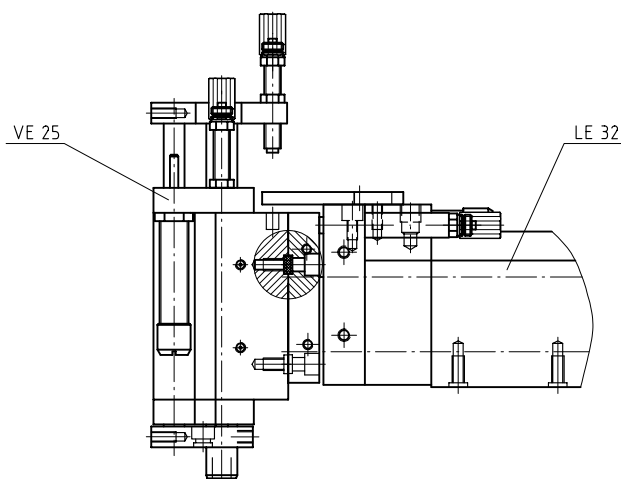
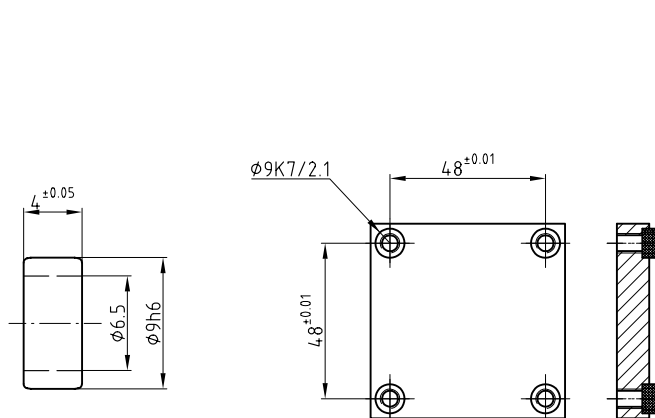
Positionierringe

Baque de positionnement

Anello di posizionamento

Positioning ring

91.00.000



Positionierstift

Goupille de positionnement

Perno di posizionamento

Positioning pin

91.01.000

