

FIA Serie

► FIA-P-06-...

- Integrierte Elektronik
- Infraroter Lichtstrahl (IR-LED 905 nm)
- Schaltzustandsanzeige (gelbe LED)
- Schaltfrequenz typ. 1 kHz
- Kratzfeste Optik
- 4-pol. M8-Stecker
- Robustes Aluminiumgehäuse
- Kompakte Ausführung



Aufbau

Produktbezeichnung:

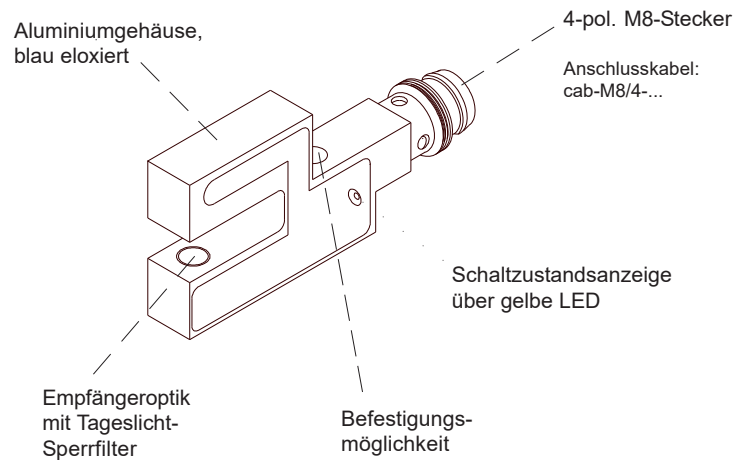
FIA-P-06-(Blende)-(Gabelgröße)-IR

Blenden:

- d0.4** (Rundblende Ø 0.4 mm)
- d0.6** (Rundblende Ø 0.6 mm)
- d0.8** (Rundblende Ø 0.8 mm)
- d1.0** (Rundblende Ø 1.0 mm)
- d1.2** (Rundblende Ø 1.2 mm)


Gabelgrößen: (vgl. auch Abmessungen Seite 3)

- 5/10** (Gabelweite A=5 mm, Gabeltiefe B=10 mm)
- 10/10** (Gabelweite A=10 mm, Gabeltiefe B=10 mm)
- 10/15** (Gabelweite A=10 mm, Gabeltiefe B=15 mm)





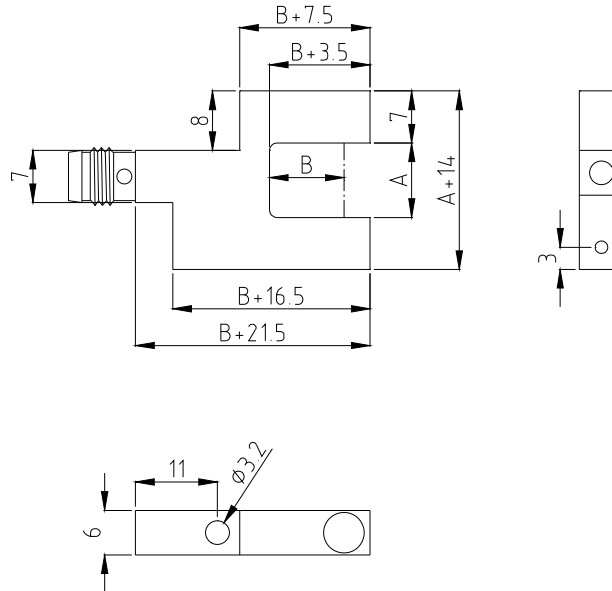
Technische Daten

Typ	FIA-P-06-..
Sender	IR-LED: 905 nm
Min. erkennbares Objekt	typ. 0,3 mm
Reproduzierbarkeit	typ. 0,05 mm
Optisches Filter	Tageslicht-Sperrfilter
Spannungsversorgung	+24VDC ($\pm 10\%$), verpolsicher
Umgebungslicht	bis 5000 Lux
Stromverbrauch	typ. 30 mA
Blendengröße	Rundblenden $\varnothing 0,4$ mm / $\varnothing 0,6$ mm / $\varnothing 0,8$ mm / $\varnothing 1,0$ mm / $\varnothing 1,2$ mm
Schaltausgang	Q = pnp-hellschaltend (pnp-Öffner) und npn-dunkelschaltend (nnp-Schließer) Qinv = pnp-dunkelschaltend (pnp-Schließer) und npn-hellschaltend (nnp-Öffner) 100mA, kurzschlussfest
Schutzart	IP67
Betriebstemperaturbereich	-20°C ... +50°C
Lagertemperaturbereich	-20°C ... +85°C
Gehäuse	Aluminium, blau eloxiert
Abmessungen	siehe Seite 3
Stecker	4-pol. M8-Stecker
EMV-Prüfung nach	DIN EN 60947-5-2 
Schaltfrequenz	typ. 1 kHz
Schaltzustandsanzeige	über im Gehäuse integrierte gelbe LED: LED an = Sensor frei LED aus = Sensor bedämpft

Abmessungen

FIA-P-06-...-(Gabelgröße)-...:

Gabelgröße	Maß A	Maß B
5/10	5 mm	10 mm
10/10	10 mm	10 mm
10/15	10 mm	15 mm

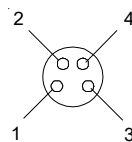


Anschlussbelegung

Belegung FIA-P-06:

(4-pol. M8-Stecker)

Pin:	Belegung:
1	+Ub (+24VDC ± 10%)
2	Qinv (npn-dunkelschaltend, npn-hellschaltend)
3	GND (0V)
4	Q (npn-hellschaltend, npn-dunkelschaltend)



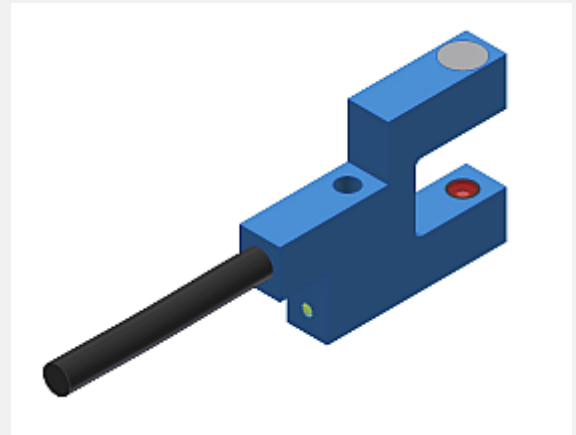
Anschlusskabel zur Wahl:

- cab-M8/4-g-2** (gerade, l=2m)
- cab-M8/4-g-5** (gerade, l=5m)
- cab-M8/4-w-2** (gewinkelt, l=2m)
- cab-M8/4-w-5** (gewinkelt, l=5m)

FIA Serie

► FIA-C-06-...

- Integrierte Elektronik
- Infraroter Lichtstrahl (IR-LED 905 nm)
- Schaltzustandsanzeige (gelbe LED)
- Schaltfrequenz typ. 1 kHz
- Kratzfeste Optik
- Ölfestes PUR-Kabel
- Robustes Aluminiumgehäuse
- Kompakte Ausführung
- Optional mit Werkzeugstecker



Aufbau

Produktbezeichnung:

FIA-C-06-(Blende)-(Gabelgröße)-IR-(Länge)

FIA-C-06-(Blende)-(Gabelgröße)-IR-TP-(Länge) (mit Werkzeugstecker TP-M12, s.unten)

FIA-C-06-(Blende)-(Gabelgröße)-IR-TPO-(Länge) (mit Werkzeugstecker TPO-01, s.unten)

Blenden:

- d0.4** (Rundblende Ø 0.4 mm, bis A=10 mm)
- d0.6** (Rundblende Ø 0.6 mm, bis A=15 mm)
- d0.8** (Rundblende Ø 0.8 mm, bis A=20 mm)
- d1.0** (Rundblende Ø 1.0 mm)
- d1.2** (Rundblende Ø 1.2 mm)

Gabelgrößen: (vgl. auch Abmessungen Seite 3)

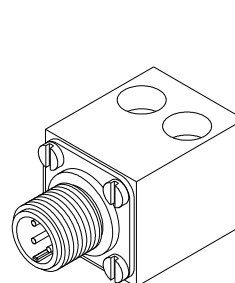
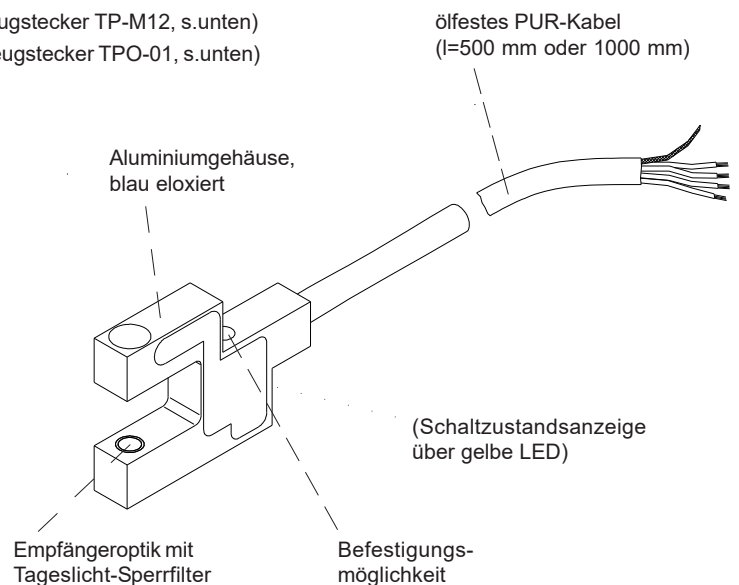
- 5/10** (Gabelweite A=5 mm, Gabeltiefe B=10 mm)
- 10/10** (Gabelweite A=10 mm, Gabeltiefe B=10 mm)
- 10/15** (Gabelweite A=10 mm, Gabeltiefe B=15 mm)
- 10/20** (Gabelweite A=10 mm, Gabeltiefe B=20 mm)
- 10/30** (Gabelweite A=10 mm, Gabeltiefe B=30 mm)
- 15/10** (Gabelweite A=15 mm, Gabeltiefe B=10 mm)
- 20/10** (Gabelweite A=20 mm, Gabeltiefe B=10 mm)
- 20/30** (Gabelweite A=20 mm, Gabeltiefe B=30 mm)

Länge:

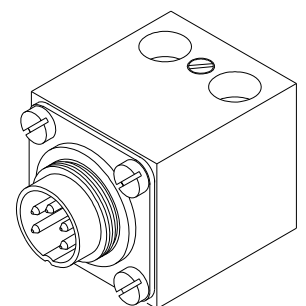
- 500** (Kabellänge = 500 mm)
- 1000** (Kabellänge = 1000 mm)

optional mit Werkzeugstecker:

- TP** (Werkzeugstecker TP-M12 mit 4-pol. M12-Stecker, am Sensorkabel montiert)
- TPO** (Werkzeugstecker TPO-01 mit 5-pol. Stecker Binder 680, am Sensorkabel montiert)




"TP"
(Werkzeugstecker TP-M12)



"TPO"
(Werkzeugstecker TPO-01)


 Technische Daten

Typ	FIA-C-06-...
Sender	IR-LED: 905 nm
Min. erkennbares Objekt	typ. 0,3 mm
Reproduzierbarkeit	typ. 0,05 mm
Optisches Filter	Tageslicht-Sperrfilter
Spannungsversorgung	+24VDC (± 10%), verpolsicher
Umgebungslicht	bis 5000 Lux
Stromverbrauch	typ. 30 mA
Blendengröße	Rundblenden Ø 0,4 mm / Ø 0,6 mm / Ø 0,8 mm / Ø 1,0 mm / Ø 1,2 mm
Schaltausgang	Q = pnp-hellschaltend (pnp-Öffner) und npn-dunkelschaltend (nnp-Schließer) Qinv = pnp-dunkelschaltend (pnp-Schließer) und npn-hellschaltend (nnp-Öffner) 100mA, kurzschlussfest
Schutzart	IP67
Betriebstemperaturbereich	-20°C ... +50°C
Lagertemperaturbereich	-20°C ... +85°C
Gehäuse	Aluminium, blau eloxiert
Abmessungen	siehe Seite 3
Kabelart	am Sensorgehäuse integriertes Kabel: 4-adrig, PUR-Mantel, geschirmt, l = 500 mm oder 1000 mm
EMV-Prüfung nach	DIN EN 60947-5-2 
Schaltfrequenz	typ. 1 kHz
Schaltzustandsanzeige	über im Gehäuse integrierte gelbe LED LED an = Sensor frei LED aus = Sensor bedämpft


 Anschlussbelegung
Kabelbelegung FIA-C-06

(4-adriges Kabel, PUR-Mantel, geschirmt):

Farbe:	Belegung:
braun	+Ub (+24VDC ± 10%)
weiß	Qinv (pnp-dunkelschaltend, npn-hellschaltend)
blau	GND (0V)
schwarz	Q (pnp-hellschaltend, npn-dunkelschaltend)
Schirm	Gehäuse


Pinbelegung**FIA-C-06 mit TP-M12**

(4-pol. M12 Stecker):

Pin:	Belegung:
1	+Ub (+24VDC ± 10%)
2	Ausgang Qinv
3	GND (0V)
4	Ausgang Q

Pinbelegung**FIA-C-06 mit TPO-01**

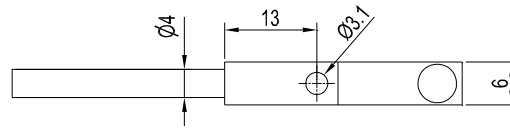
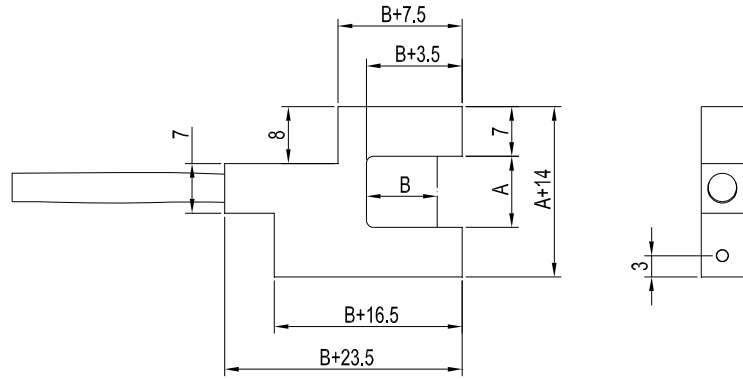
(5-pol. Stecker Binder 680):

Pin:	Belegung:
1	GND (0V)
2	+Ub (+24VDC ± 10%)
3	Ausgang 
4	n.c.
5	Anschlussüberwachung

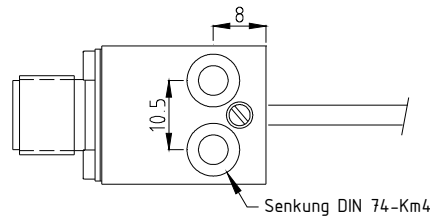
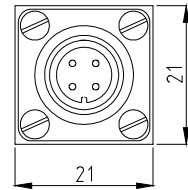
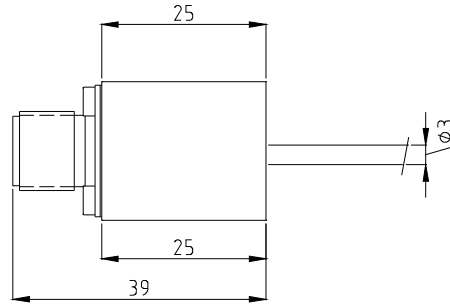
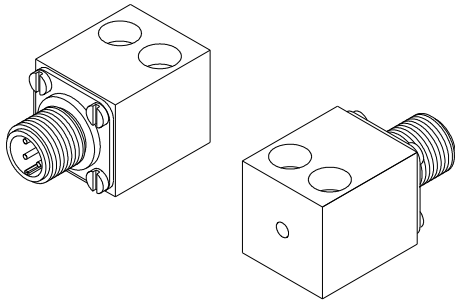
Abmessungen

FIA-C-06-....:

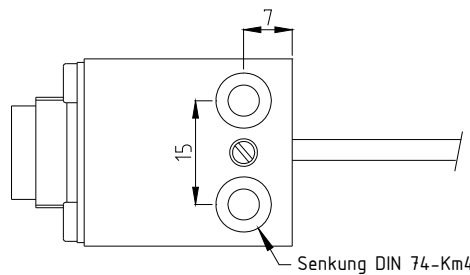
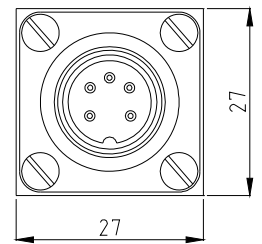
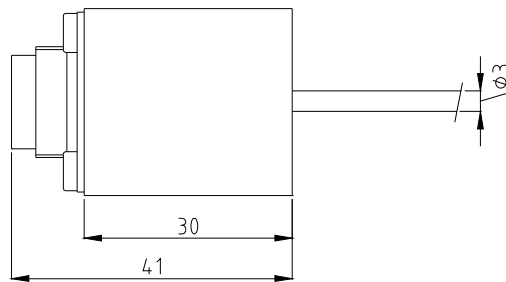
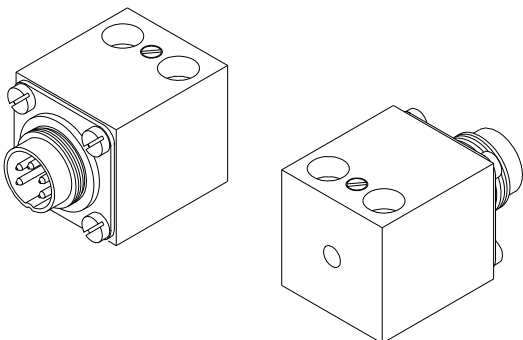
Gabelgröße	Maß A	Maß B
5/10	5 mm	10 mm
10/10	10 mm	10 mm
10/15	10 mm	15 mm
10/20	10 mm	20 mm
10/30	10 mm	30 mm
15/10	15 mm	10 mm
20/10	20 mm	10 mm
20/30	20 mm	30 mm



Werkzeugstecker TP-M12:



Werkzeugstecker TPO-01:



(Alle Abmessungen in mm)

FIA Serie

► FIA-P-08-...-3pol

- Integrierte Elektronik
- Infraroter Lichtstrahl (IR-LED 905 nm)
- Schaltzustandsanzeige (gelbe LED)
- Schaltfrequenz typ. 1 kHz
- Kratzfeste Optik
- 3-pol. M8-Stecker
- Robustes Aluminiumgehäuse
- Kompakte Ausführung



Aufbau

Produktbezeichnung:

FIA-P-08-(Blende)-(Gabelgröße)-(Schaltausgang)-IR-3pol

Blenden:

- d0.4** (Rundblende Ø 0.4 mm)
- d0.6** (Rundblende Ø 0.6 mm)
- d0.8** (Rundblende Ø 0.8 mm)
- d1.0** (Rundblende Ø 1.0 mm)
- d1.2** (Rundblende Ø 1.2 mm)

Gabelgrößen: (vgl. auch Abmessungen Seite 3)

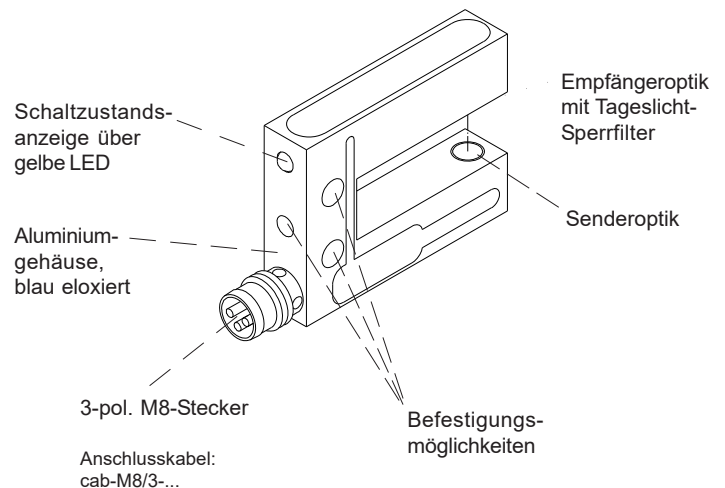
- 10/15** (Gabelweite A=10 mm, Gabeltiefe B=15 mm)
- 10/25** (Gabelweite A=10 mm, Gabeltiefe B=25 mm)
- 10/30** (Gabelweite A=10 mm, Gabeltiefe B=30 mm)
- 20/15** (Gabelweite A=20 mm, Gabeltiefe B=15 mm)
- 20/30** (Gabelweite A=20 mm, Gabeltiefe B=30 mm)
- 25/50** (Gabelweite A=25 mm, Gabeltiefe B=50 mm)
- 25/80** (Gabelweite A=25 mm, Gabeltiefe B=80 mm)
- 30/15** (Gabelweite A=30 mm, Gabeltiefe B=15 mm)
- 30/30** (Gabelweite A=30 mm, Gabeltiefe B=30 mm)
- 40/30** (Gabelweite A=40 mm, Gabeltiefe B=30 mm)

Sondergrößen, auf Anfrage erhältlich:

- 40/40** (Gabelweite A=40 mm, Gabeltiefe B=40 mm)
- 40/60** (Gabelweite A=40 mm, Gabeltiefe B=60 mm)
- 60/60** (Gabelweite A=60 mm, Gabeltiefe B=60 mm)


Schaltausgang:

- N** = npn-dunkelschaltend
- NI** = npn-hellschaltend
- P** = pnp-hellschaltend
- PI** = pnp-dunkelschaltend





Technische Daten

Typ	FIA-P-08-...-3pol
Sender	IR-LED: 905 nm
Min. erkennbares Objekt	typ. 0,3 mm
Reproduzierbarkeit	typ. 0,05 mm
Optisches Filter	Tageslicht-Sperrfilter
Spannungsversorgung	+24VDC (\pm 10%), verpolsicher
Umgebungslicht	bis 5000 Lux
Stromverbrauch	typ. 30 mA
Blendengröße	Rundblenden \varnothing 0,4 mm / \varnothing 0,6 mm / \varnothing 0,8 mm / \varnothing 1,0 mm / \varnothing 1,2 mm
Schaltausgang (1x)	N = npn-dunkelschaltend NI = npn-hellschaltend P = pnp-hellschaltend PI = pnp-dunkelschaltend 100mA, kurzschlussfest
Schutzart	IP67
Betriebstemperaturbereich	-20°C ... +50°C
Lagertemperaturbereich	-20°C ... +85°C
Gehäuse	Aluminium, blau eloxiert
Abmessungen	siehe Seite 3
Steckerart	3-pol. M8-Stecker
EMV-Prüfung nach	DIN EN 60947-5-2 
Schaltfrequenz	typ. 1 kHz
Schaltzustandsanzeige	über im Gehäuse integrierte gelbe LED: LED an = Sensor frei LED aus = Sensor bedämpft



Abmessungen

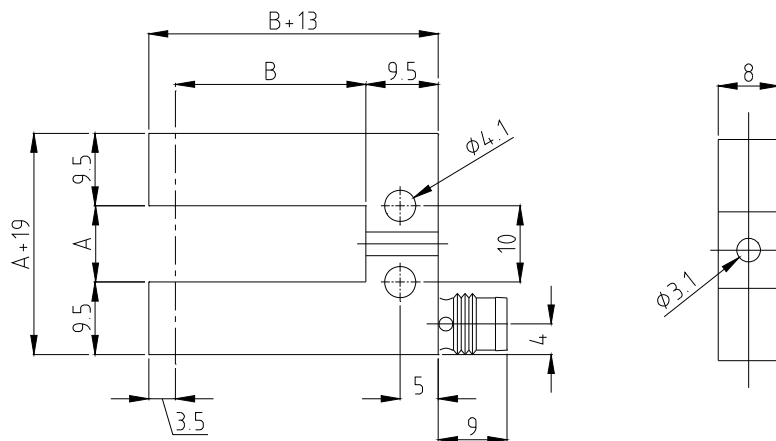
FIA-P-08-...-(Gabelgröße)-...-3pol:

Gabelgröße	Maß A	Maß B	
10/15	10 mm	15 mm	(Gehäuse teilweise mit Innenradius R1 ausgeführt)
10/25	10 mm	25 mm	(Gehäuse teilweise mit Innenradius R1 ausgeführt)
10/30	10 mm	30 mm	(Gehäuse teilweise mit Innenradius R1 ausgeführt)
20/15	20 mm	15 mm	(Gehäuse teilweise mit Innenradius R1 ausgeführt)

20/30	20 mm	30 mm
25/50	25 mm	50 mm
25/80	25 mm	80 mm
30/15	30 mm	15 mm
30/30	30 mm	30 mm
40/30	40 mm	30 mm

Sondergrößen (auf Anfrage):

40/40	40 mm	40 mm
40/60	40 mm	60 mm
60/60	60 mm	60 mm

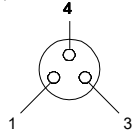


(Alle Abmessungen in mm)

**Anschlussbelegung****Belegung FIA-P-08-...-3pol:**

(3-pol. M8-Stecker)

Pin:	Belegung:
1	+Ub (+24VDC ± 10%)
3	GND (0V)
4	Ausgang (N, NI, P oder PI)



Ausgang (bitte wählen):

N = npn dark-switching (nnp n.o.)

NI = npn bright-switching (nnp n.c.)

P = pnp bright-switching (pnp n.c.)

PI = pnp dark-switching (pnp n.o.)

Anschlusskabel:

cab-M8/3-g-(Länge)

cab-M8/3-w-(Länge) (gewinkelt, 90°)

(Standardlängen: 2m, 5m)

**Anschlusskabel**

FIA Serie

► FIA-P-08-...

- Integrierte Elektronik
- Infraroter Lichtstrahl (IR-LED 905 nm)
- Schaltzustandsanzeige (gelbe LED)
- Schaltfrequenz typ. 10 kHz (bei Objektgröße > Blendengröße)
- Kratzfeste Optik
- 4-pol. M8-Stecker
- Robustes Aluminiumgehäuse
- Kompakte Ausführung



Aufbau

Produktbezeichnung:

FIA-P-08-(Blende)-(Gabelgröße)-IR

Blenden:

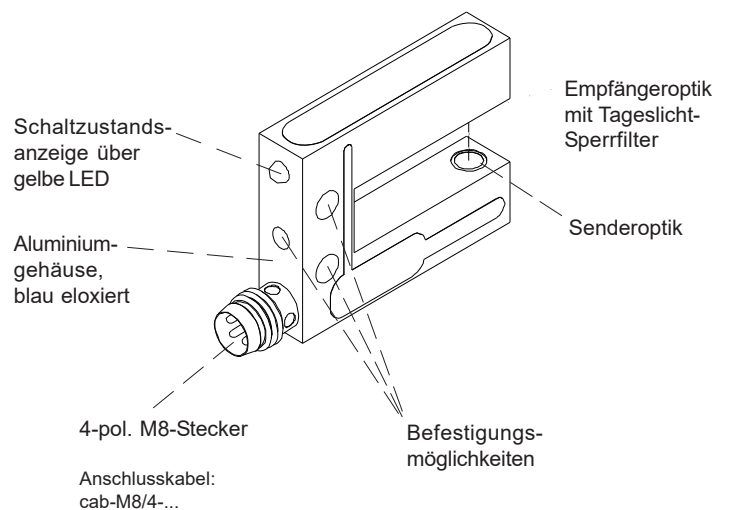
- d0.4** (Rundblende Ø 0.4 mm)
- d0.6** (Rundblende Ø 0.6 mm)
- d0.8** (Rundblende Ø 0.8 mm)
- d1.0** (Rundblende Ø 1.0 mm)
- d1.2** (Rundblende Ø 1.2 mm)

Gabelgrößen: (vgl. auch Abmessungen Seite 3)

- 10/15** (Gabelweite A=10 mm, Gabeltiefe B=15 mm)
- 10/25** (Gabelweite A=10 mm, Gabeltiefe B=25 mm)
- 10/30** (Gabelweite A=10 mm, Gabeltiefe B=30 mm)
- 20/15** (Gabelweite A=20 mm, Gabeltiefe B=15 mm)
- 20/30** (Gabelweite A=20 mm, Gabeltiefe B=30 mm)
- 25/50** (Gabelweite A=25 mm, Gabeltiefe B=50 mm)
- 25/80** (Gabelweite A=25 mm, Gabeltiefe B=80 mm)
- 30/15** (Gabelweite A=30 mm, Gabeltiefe B=15 mm)
- 30/30** (Gabelweite A=30 mm, Gabeltiefe B=30 mm)
- 40/30** (Gabelweite A=40 mm, Gabeltiefe B=30 mm)


Sondergrößen, auf Anfrage erhältlich:

- 40/40** (Gabelweite A=40 mm, Gabeltiefe B=40 mm)
- 40/60** (Gabelweite A=40 mm, Gabeltiefe B=60 mm)
- 60/60** (Gabelweite A=60 mm, Gabeltiefe B=60 mm)





Technische Daten

Typ	FIA-P-08-...
Sender	IR-LED: 905 nm
Min. erkennbares Objekt	typ. 0,3 mm
Reproduzierbarkeit	typ. 0,05 mm
Optisches Filter	Tageslicht-Sperrfilter
Spannungsversorgung	+24VDC (\pm 10%), verpolsicher
Umgebungslicht	bis 5000 Lux
Stromverbrauch	typ. 30 mA
Blendengröße	Rundblenden \varnothing 0,4 mm / \varnothing 0,6 mm / \varnothing 0,8 mm / \varnothing 1,0 mm / \varnothing 1,2 mm
Schaltausgang	Q = pnp-hellschaltend (pnp-Öffner) und npn-dunkelschaltend (nnp-Schließer) Qinv = pnp-dunkelschaltend (pnp-Schließer) und npn-hellschaltend (nnp-Öffner) 100mA, kurzschlussfest
Schutzart	IP67
Betriebstemperaturbereich	-20°C ... +50°C
Lagertemperaturbereich	-20°C ... +85°C
Gehäusematerial	Aluminium, blau eloxiert
Gehäuseabmessungen	vgl. Seite 3
Steckerart	4-pol. M8-Stecker
EMV-Prüfung nach	DIN EN 60947-5-2 
Schaltfrequenz	typ. 10 kHz (wenn Objektgröße > Blendengröße)
Schaltzustandsanzeige	über im Gehäuse integrierte gelbe LED: LED an = Sensor frei LED aus = Sensor bedämpft



Abmessungen

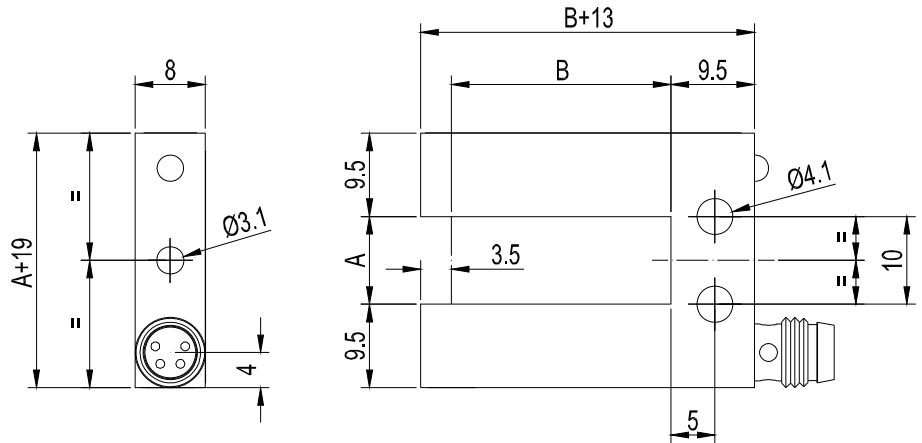
FIA-P-08-...-(Gabelgröße)-...:

Gabelgröße	Maß A	Maß B	
10/15	10 mm	15 mm	(Gehäuse teilweise mit Innenradius R1 ausgeführt)
10/25	10 mm	25 mm	(Gehäuse teilweise mit Innenradius R1 ausgeführt)
10/30	10 mm	30 mm	(Gehäuse teilweise mit Innenradius R1 ausgeführt)
20/15	20 mm	15 mm	(Gehäuse teilweise mit Innenradius R1 ausgeführt)

20/30	20 mm	30 mm
25/50	25 mm	50 mm
25/80	25 mm	80 mm
30/15	30 mm	15 mm
30/30	30 mm <td 30 mm	
40/30	40 mm	30 mm

Sondergrößen (auf Anfrage):

40/40	40 mm	40 mm
40/60	40 mm	60 mm
60/60	60 mm	60 mm



(Alle Abmessungen in mm)

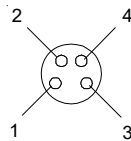


Anschlussbelegung

Belegung FIA-P-08:

(4-pol. M8-Stecker)

Pin:	Belegung:
1	+Ub (+24VDC ± 10%)
2	Qinv (pnp-dunkelschaltend, npn-hellschaltend)
3	GND (0V)
4	Q (pnp-hellschaltend, npn-dunkelschaltend)



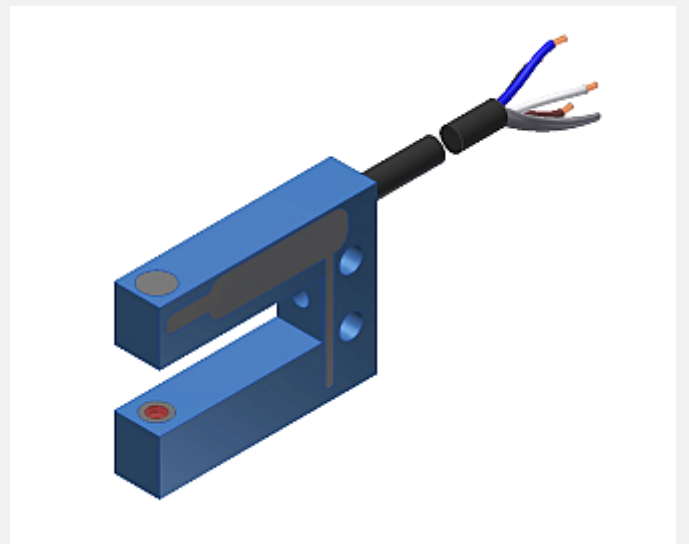
Anschlusskabel zur Wahl:

- cab-M8/4-g-2** (gerade, l=2m)
- cab-M8/4-g-5** (gerade, l=5m)
- cab-M8/4-w-2** (gewinkelt, l=2m)
- cab-M8/4-w-5** (gewinkelt, l=5m)

FIA Serie

► FIA-C-08-...

- Integrierte Elektronik
- Infraroter Lichtstrahl (IR-LED 905 nm)
- Schaltzustandsanzeige (gelbe LED)
- Schaltfrequenz typ. 10 kHz (bei Objektgröße > Blendengröße)
- Kratzfeste Optik
- Ölfestes PUR-Kabel
- Robustes Aluminiumgehäuse
- Kompakte Ausführung
- Optional mit Werkzeugstecker



Aufbau

Produktbezeichnung:

FIA-C-08-(Blende)-(Gabelgröße)-IR-(Länge)

FIA-C-08-(Blende)-(Gabelgröße)-IR-TP-(Länge) (mit Werkzeugstecker TP-M12, s.unten)

FIA-C-08-(Blende)-(Gabelgröße)-IR-TPO-(Länge) (mit Werkzeugstecker TPO-01, s.unten)

Blenden:

- d0.4** (Rundblende Ø 0.4 mm, bis A=10 mm)
- d0.6** (Rundblende Ø 0.6 mm, bis A=15 mm)
- d0.8** (Rundblende Ø 0.8 mm, bis A=20 mm)
- d1.0** (Rundblende Ø 1.0 mm)
- d1.2** (Rundblende Ø 1.2 mm)

Gabelgrößen: (vgl. auch Abmessungen Seite 3)

- 10/15** (Gabelweite A=10 mm, Gabeltiefe B=15 mm)
- 10/25** (Gabelweite A=10 mm, Gabeltiefe B=25 mm)
- 10/30** (Gabelweite A=10 mm, Gabeltiefe B=30 mm)
- 20/15** (Gabelweite A=20 mm, Gabeltiefe B=15 mm)
- 20/30** (Gabelweite A=20 mm, Gabeltiefe B=30 mm)
- 25/50** (Gabelweite A=25 mm, Gabeltiefe B=50 mm)
- 25/80** (Gabelweite A=25 mm, Gabeltiefe B=80 mm)
- 30/15** (Gabelweite A=30 mm, Gabeltiefe B=15 mm)
- 30/30** (Gabelweite A=30 mm, Gabeltiefe B=30 mm)
- 40/30** (Gabelweite A=40 mm, Gabeltiefe B=30 mm)

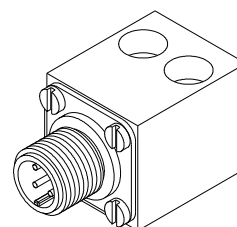
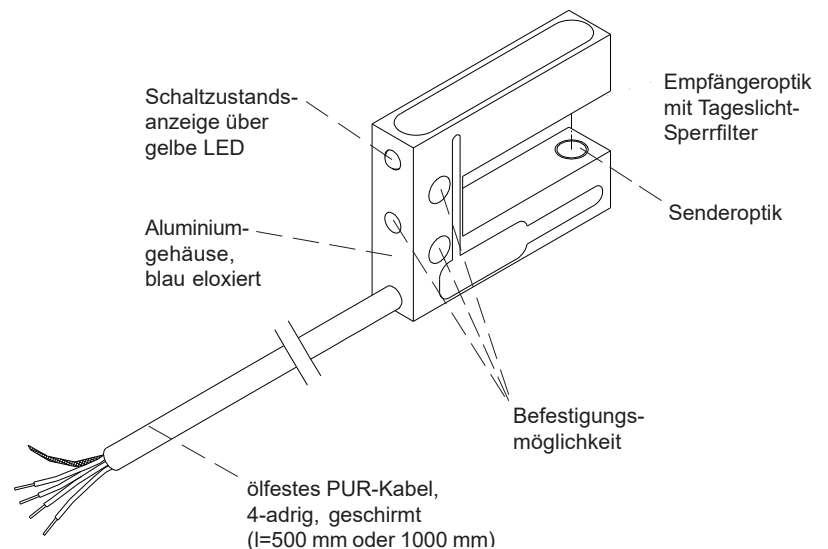
Länge:

- 500** (Kabellänge = 500 mm)
- 1000** (Kabellänge = 1000 mm)

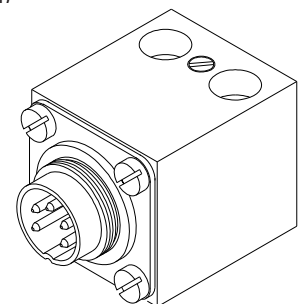
optional mit Werkzeugstecker:

TP (Werkzeugstecker TP-M12 mit 4-pol. M12-Stecker, am Sensorkabel montiert)


TPO (Werkzeugstecker TPO-01 mit 5-pol. Stecker 680, am Sensorkabel montiert)




"TP"
(Werkzeugstecker TP-M12)



"TPO"
(Werkzeugstecker TPO-01)



Technische Daten

Typ	FIA-C-08-...
Sender	IR-LED: 905 nm
Min. erkennbares Objekt	typ. 0,3 mm
Reproduzierbarkeit	typ. 0,05 mm
Optisches Filter	Tageslicht-Sperrfilter
Spannungsversorgung	+24VDC (± 10%), verpolsicher
Umgebungslicht	bis 5000 Lux
Stromverbrauch	typ. 30 mA
Blendengröße	Rundblenden Ø 0,4 mm / Ø 0,6 mm / Ø 0,8 mm / Ø 1,0 mm / Ø 1,2 mm
Schaltausgang	Q = pnp-hellschaltend (pnp-Öffner) und npn-dunkelschaltend (nnp-Schließer) Qinv = pnp-dunkelschaltend (pnp-Schließer) und npn-hellschaltend (nnp-Öffner) 100mA, kurzschlussfest
Schutzart	IP67
Betriebstemperaturbereich	-20°C ... +50°C
Lagertemperaturbereich	-20°C ... +85°C
Gehäuse	Aluminium, blau eloxiert
Abmessungen	siehe Seite 3
Kabelart	am Sensorgehäuse integriertes Kabel: 4-adrig, PUR-Mantel, l = 500 mm oder 1000 mm
EMV-Prüfung nach	DIN EN 60947-5-2 
Schaltfrequenz	typ. 10 kHz (wenn Objektgröße > Blendengröße)
Schaltzustandsanzeige	über im Gehäuse integrierte gelbe LED LED an = Sensor frei LED aus = Sensor bedämpft



Anschlussbelegung
Kabelbelegung FIA-C-08

(4-adriges Kabel, PUR-Mantel, geschirmt):

Farbe:	Belegung:
braun	+Ub (+24VDC ± 10%)
weiß	Qinv (pnp-dunkelschaltend, npn-hellschaltend)
blau	GND (0V)
schwarz	Q (pnp-hellschaltend, npn-dunkelschaltend)
Schirm	Gehäuse


Pinbelegung**FIA-C-08 mit TP-M12**

(4-pol. M12 Stecker):

Pin:	Belegung:
1	+Ub (+24VDC ± 10%)
2	Ausgang Qinv
3	GND (0V)
4	Ausgang Q

Pinbelegung**FIA-C-08 mit TPO-01**

(5-pol. Stecker Binder 680):

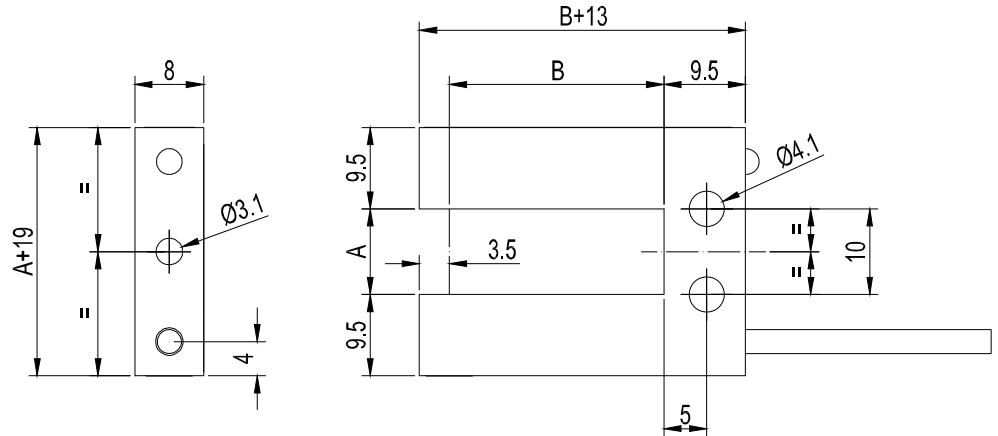
Pin:	Belegung:
1	GND (0V)
2	+Ub (+24VDC ± 10%)
3	Ausgang 
4	n.c.
5	Anschlussüberwachung



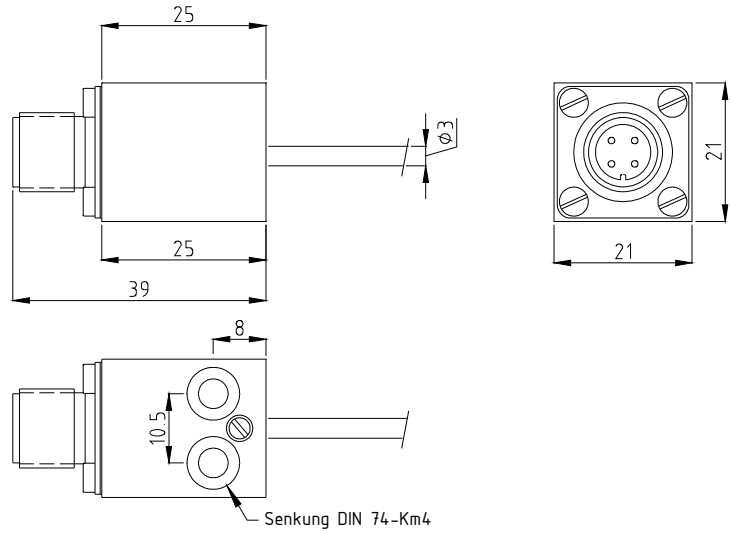
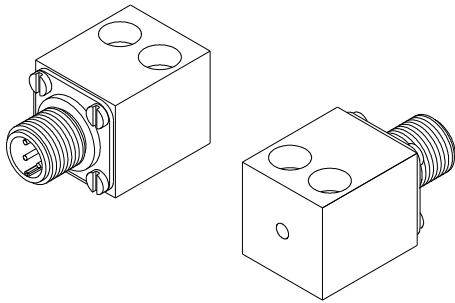
Abmessungen

FIA-C-08....-(Gabelgröße)-....:

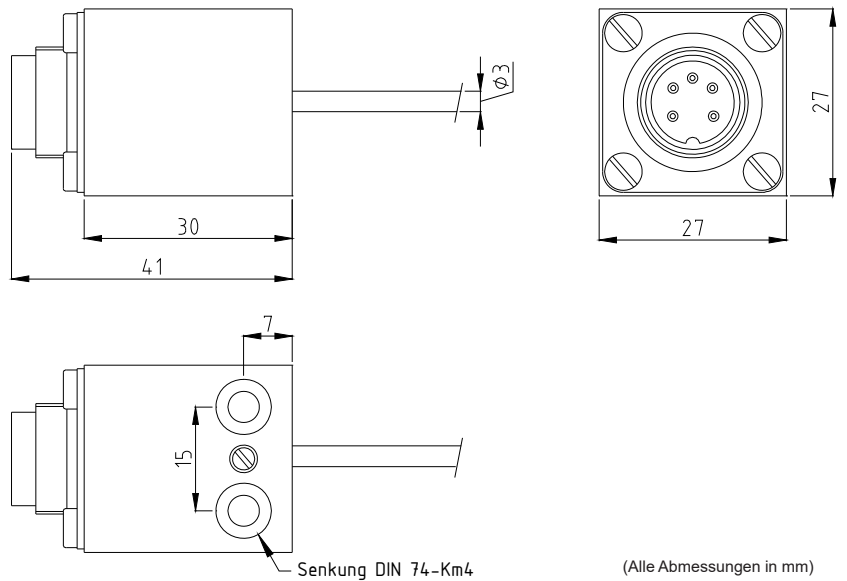
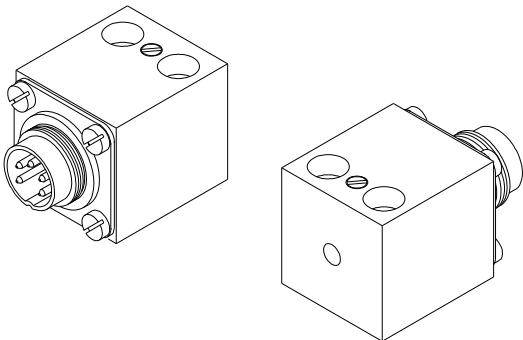
Gabelgröße	Maß A	Maß B
10/15	10 mm	15 mm
10/25	10 mm	25 mm
10/30	10 mm	30 mm
20/15	20 mm	15 mm
20/30	20 mm	30 mm
25/50	25 mm	50 mm
25/80	25 mm	80 mm
30/15	30 mm	15 mm
30/30	30 mm	30 mm
40/30	40 mm	30 mm



Werkzeugstecker TP-M12:



Werkzeugstecker TPO-01:



(Alle Abmessungen in mm)