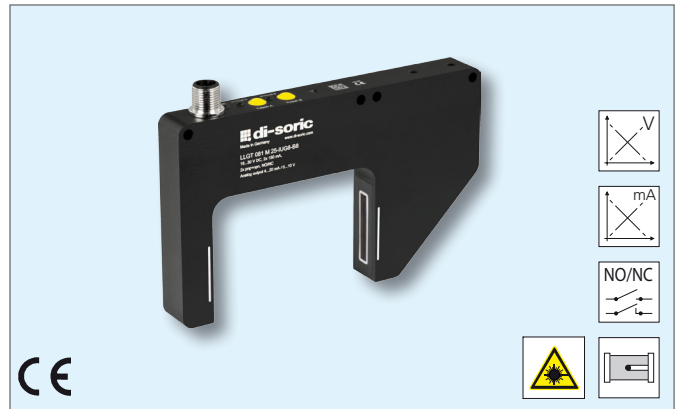


Linienlaser-Gabellichtschranke

Laser Line Fork Light Barrier

- Teach-In für Messbereich und Schaltausgänge
 - Fernteachmöglichkeit mit Tastensperrfunktion
 - Strom-/ Spannungsausgang umschaltbar
 - Schaltausgänge mit Fenstermodus
 - Großer Messbereich
 - Hohe Auflösung
 - Robustes Metallgehäuse
- Teach-in for measuring area and switching outputs
 - Remote teach option with key-lock function
 - Current / voltage output switchable
 - Switching output with window mode
 - Large measuring area
 - High resolution
 - Robust metal casing

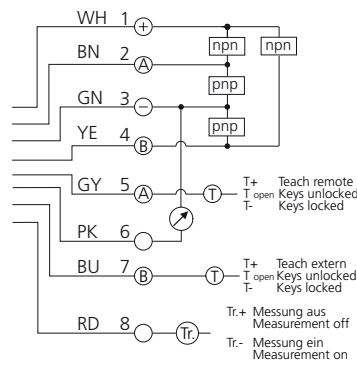
LLGT 081 ...



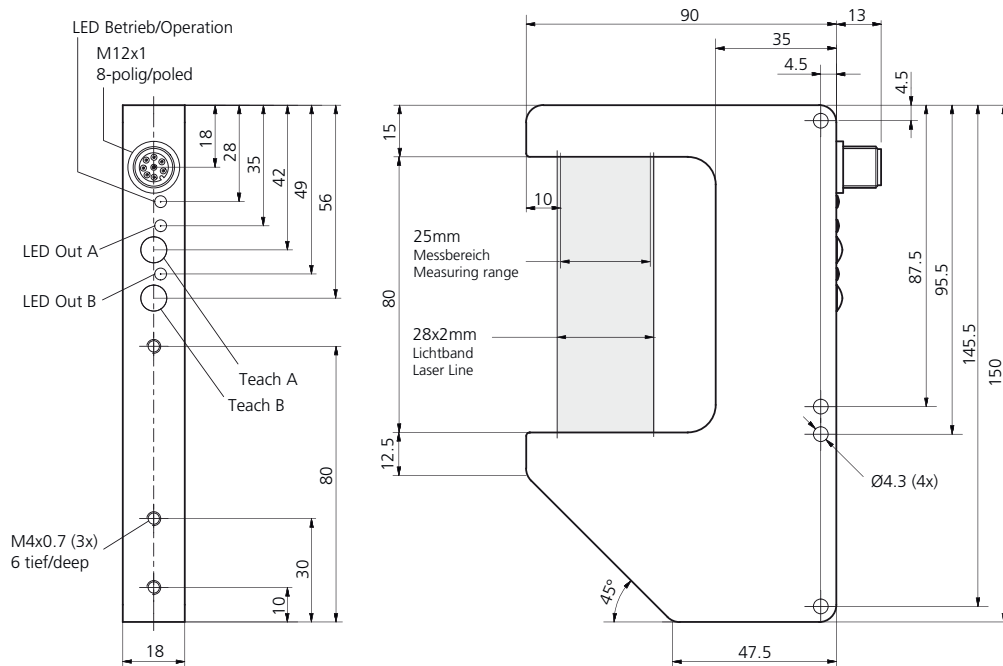
Anschlusschema

Connection diagram

WH = Weiß/white
 BN = Braun/brown
 GN = Grün/green
 YE = Gelb/yellow
 GY = Grau/grey
 PK = Lila/purple
 BU = Blau/blue
 RD = Rot/red





Bauform / Size



mm (typ.)

Technische Daten (typ.)	Technical data (typ.)	bei / at +20°C, 24VDC
Gabelweite	Fork opening	80 mm
Sendelicht	Emitted light	Rotlicht-Laserlinie / Red light laser line 650 nm, getaktet / clocked
Laserklasse	Laser class	1 (EN60825-1)
Betriebsspannung	Service voltage	18 ... 30 VDC
Eigenstromaufnahme	Internal power consumption	70 mA (24VDC)
Auflösung	Resolution	20 µm (Analogausgang / analog output)
Kleinste erkennbares Objekt	Smallest detectable object	Ø 0,5 mm (Schaltausgang / switching output)
Messbereich	Measuring range	25 mm
Schaltausgang	Switching output	Gegentakt / Push pull, 150 mA (2x)
Schalthyterese	Switching hysteresis	0,1 mm
Analogausgang	Analog output	4 ... 20 mA / 0 ... 10 V umschaltbar / switchable
Linearität Analogausgang	Linearity analog output	± 0,3 %
Zulässige Impedanz	Admissible impedance	≤ 500 Ohm / ≥ 1 kOhm
Messfolgefrequenz	Frequency of measuring sequence	200 Hz
Besonderheiten	Characteristics	Triggereingang / Trigger input
Anzeige	Display	LED grün / green (Betrieb / Operation) LED gelb / yellow (Schaltausgänge / Operating outputs)
Spannungsfall	Voltage drop	2 V
Umgebungstemperatur	Ambient temperature	+5 ... 45 °C
Fremdlichtsicherheit	Ambient light immunity	5.000 Lux
Isolationsspannungsfestigkeit	Insulation voltage endurance	500 V
Schutzart	Protection class	IP 67
Schutzklasse	Protection degree	III, Betrieb an Schutzkleinspannung / Operation on protective low voltage
Gehäusematerial	Casing material	Aluminium, schwarz eloxiert / Aluminium black anodized
Schutzoptik	Protection optics	PMMA
Anschluss	Connection	Stecker / Connector M12, 8-polig/poled

Produktbezeichnung	Product-ID	LLGT 081 M 25 IUG8-B8
---------------------------	-------------------	------------------------------

Zubehör					
Accessories					
Anschlusskabel M12, 8-polig, gewinkelt, offenes Ende					
Connecting cables M12, 8-poled, angled, open wire					
	Schutzart Protection class	IP 67	Kabellänge	2,5 m	VKHM-W-2.5/8
			Cable length	5 m	VKHM-W-5/8
Anschlusskabel M12, 8-polig, gerade, abgeschirmt mit offenem Ende					
Connecting cables M12, 8-poled, straight, shielded, with open wire					
	Schutzart Protection class	IP 67	Kabellänge	2,5 m	VKHM-Z-2.5/8
			Cable length	5 m	VKHM-Z-5/8

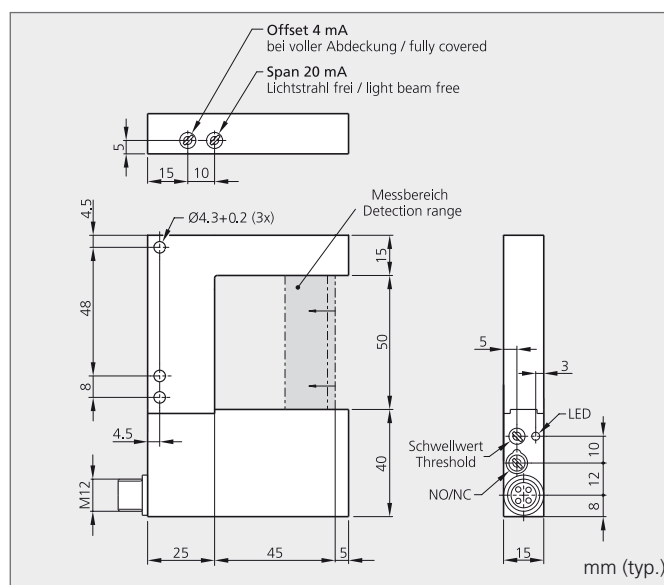
¹⁾Weiteres Zubehör siehe Datenblatt D 105 ... / Further accessories see data sheet D 105 ...

Gabellichtschranken mit Analogausgang Fork light barrier with analog output

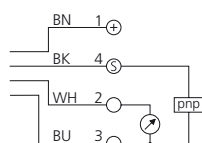
- Unterschiedliche Messbereiche
- Analogausgang
- Infrarotlicht
- Metallgehäuse
- LED im Gehäuse integriert

- Different measuring ranges
- Analog output
- Infrared light
- Metal casing
- LED integrated in casing

OGU ... IP3K-IBS



Anschlussschema
Connection diagram



BN = Braun / brown
BK = Schwarz / black
BU = Blau / blue
WH = Weiß / white

Technische Daten (typ.)	Technical data (typ.)	bei / at +20°C, 24 VDC
Gabelweite	Fork opening	50 mm
Sendelicht	Emitted light	Infrarot / Infrared 880 nm, getaktet / clocked
Betriebsspannung	Service voltage	15 ... 35 VDC
Analogausgang	Analog output	4 ... 20 mA
Lastwiderstand max.	Load resistance max.	500 Ω
Linearitätsabweichung	Linearity error	5 %
Schaltausgang	Switching output	pnp, NO/NC umschaltbar / switchable
Strombelastbarkeit	Current carrying capacity	200 mA
Eigenstromaufnahme	Internal power consumption	50 mA
Spannungsfall	Voltage drop	2,8 V
Schaltfrequenz	Operating frequency	2.000 Hz (abhängig vom eingestellten Schwellwert / dependent on threshold setting)
Auflösung, kleinstes erfassbares Teil	Resolution, smallest detectable part	Ø0,5 mm (OGU 050/20 ...) / Ø0,1 mm (OGU 050/2.5 ...)
Hysterese Schaltausgang	Switching output hysteresis	10 %
Reproduzierbarkeit	Reproducibility	0,05 mm
Temperaturdrift	Temperature drift	0,5 %/K
Umgebungstemperatur	Ambient temperature	+5 ... +50 °C
Fremdlichtsicherheit	Ambient light immunity	> 10.000 Lux
Schutzart	Protection class	IP 67
Schutzklasse	Protection degree	III, Betrieb an Schutzkleinspannung / operation on protective low voltage
Messbereich	Measuring range	Produktbezeichnung / Product-ID
2,5 mm	2,5 mm	OGU 050/2.5 IP3K-IBS
20,0 mm	20,0 mm	OGU 050/20 IP3K-IBS
Anschlusskabel (sep. Datenblatt)	Connecting cable (sep. data-sheet)	VK ... /4

nnpn-Typen stehen auf Anfrage zur Verfügung / NPN-types available upon request