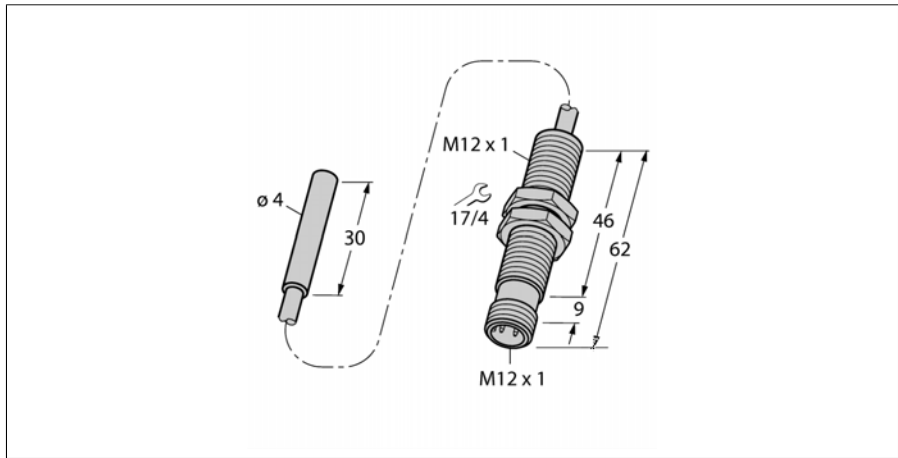
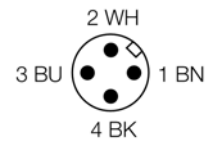
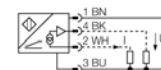


**Induktiver Sensor  
mit Analogausgang  
BI1,5-EH04-0,3-M12-SIU-H1141**



- glattes Rohr, 4 mm Durchmesser
- Edelstahl 1.4404
- 4-Draht, 15...30 VDC
- Analogausgang
- 0...10 V und 0...20 mA
- Steckverbinder, M12 x 1

**Anschlussbild**



<b>Typenbezeichnung</b>	BI1,5-EH04-0,3-M12-SIU-H1141
Ident-Nr.	1533001
<b>Messbereich [A...B]</b>	0.1...1.5mm
Einbaubedingung	bündig
Wiederholgenauigkeit	≤ 1 % vom Messbereich  A – B
	≤ 0,5 %, nach 0,5 h Aufwärmzeit
Reproduzierbarkeit	≤ 14 µm
	≤ 7 µm, nach 0,5 h Aufwärmzeit
Temperaturdrift	≤ ± 0.06 % / K
Umgebungstemperatur	-25...+70°C
<b>Betriebsspannung</b>	15... 30 VDC
Restwelligkeit	≤ 10 % U <sub>ss</sub>
Leerlaufstrom I <sub>0</sub>	≤ 8 mA
Bemessungsisolationsspannung	≤ 0.5 kV
Kurzschlusschutz	ja
Drahtbruchsicherheit / Verpolungsschutz	ja/ vollständig
Ausgangsfunktion	Vierdraht, Analogausgang, nicht linear
Spannungsausgang	0...10V
Stromausgang	0...20mA
Lastwiderstand Spannungsausgang	≥ 4.7 kΩ
Lastwiderstand Stromausgang	≤ 0.4 kΩ
Messfolgefrequenz	200 Hz
<b>Bauform</b>	Glattrohr, 4 mm
Abmessungen	30 mm
Gehäusewerkstoff	Edelstahl, V4A (1.4404)
Material aktive Fläche	Kunststoff, PET-GF20
Material Überwurfmutter	Metall, CuZn, vernickelt
Anschluss	Steckverbinder, M12 x 1
Kabelqualität	2.4 mm, geschirmt, PVC, 0.3 m
Kabelquerschnitt	1x 0.08mm <sup>2</sup>
Vibrationsfestigkeit	55 Hz (1 mm)
Schockfestigkeit	30 g (11 ms)
Schutzart	IP67
MTTF	751 Jahre nach SN 29500 (Ed. 99) 40 °C

**Funktionsprinzip**

Einfache Regelungsaufgaben lassen sich mit induktiven Sensoren von Turck mit Analogausgang lösen. Sie liefern ein abstandsproportionales Strom-, Spannungs- oder Frequenzsignal.

**Messbereich**

