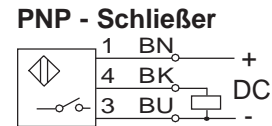
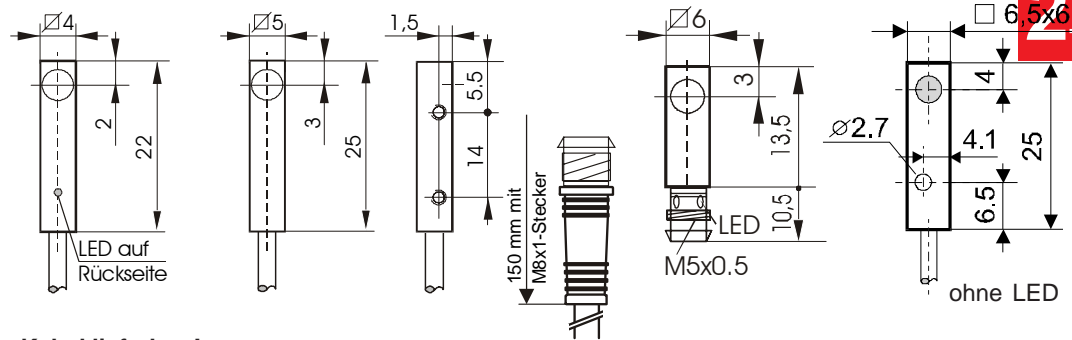


Induktive Sensoren Quaderbauform

DC 3-Draht
4x4mm 5x5mm
6x6mm 6.5x6.5mm
8x8mm 8x4.7mm



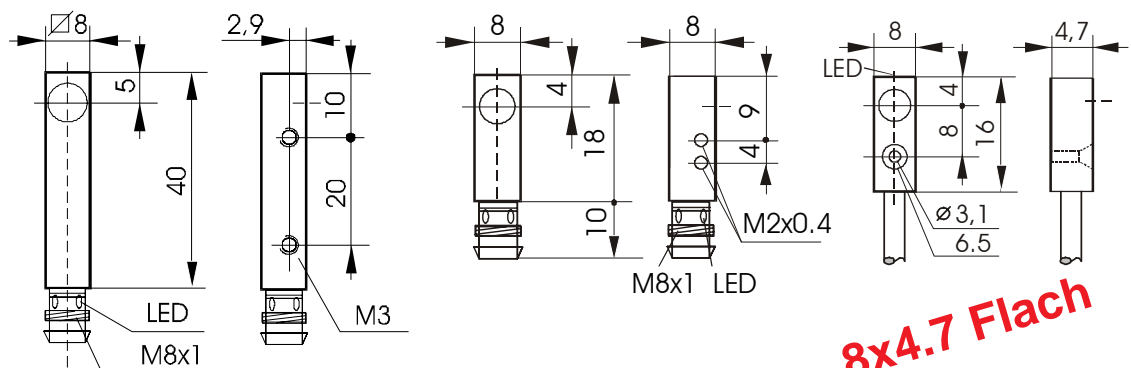
Baugröße	4 x 4mm	5 x 5mm	5 x 5 mm	6 x 6mm	6.5 x 6.5mm
Einbauart		● bündig	○ nichtbündig		
Schaltabstand Sn	● 0,8mm	● 0,8mm	● 1.5mm	● 1mm	● 1mm



⌋¹ Sensor mit M8-Stecker am Kabel lieferbar !

PNP-Schließer	IQ4/4-0.8B-22E-PSK	IQ5/5-0.8B-25M-PSK) ¹	IQ5/5-1.5B-25M-PSK) ¹	IQ6/6-1B-24M-PSM5	IQ6.5/6.5-1B-25M-PSK
Betriebsspannung	10-30VDC	10-30VDC	10-30VDC	10-30VDC	10-30VDC
Strombelastbarkeit	100mA	200mA	200mA	100mA	100mA
Schaltfrequenz	3000Hz	5000Hz	3000Hz	5000Hz	1000Hz
Gehäusewerkstoff	Edelstahl	Messing vernick.	Messing vernick.	Messing vernick.	Messing vernick.
Schutzart nach DIN 40 050	IP67	IP67	IP67	IP67	IP67
Umgebungstemperatur	-25°C...+70°C	-25°C...+70°C	-25°C...+70°C	-25°C...+70°C	-25°C...+70°C

Baugröße	8 x 8mm	8 x 8mm	8 x 8mm	8 x 8mm	8 x 4.7mm
Einbauart		● bündig	○ nichtbündig		
Schaltabstand Sn	● 1.5mm+2mm	● 3mm ⌋ ²	● 2mm	● 3mm ⌋ ²	● 2mm



⌋¹ Sensor mit M8-Stecker am Kabel lieferbar !

⌋² quasibündiger Einbau: Sensor muß 1mm aus dem Metall herausstehen !

PNP-Schließer	IQ8/8-1.5(2)B5-50M-PSM8	IQ8-3QB5-60MPSM8	IQ8/8-2B-28M-PSM8	IQ8/8-3QB-28M-PSM8	IQ8/4.7-2B-16Z-PSK) ¹
Betriebsspannung	10-30VDC	10-30VDC	10-30VDC	10-30VDC	10-30VDC
Strombelastbarkeit	400mA	200mA	200mA	200mA	200mA
Schaltfrequenz	1000Hz	1000Hz	1000Hz	1000Hz	5000Hz
Gehäusewerkstoff	Messing vernick.	Messing vernick.	Messing vernick.	Messing vernick.	Zink Druckguss
Schutzart nach DIN 40 050	IP67	IP67	IP67	IP67	IP67
Umgebungstemperatur	-25°C...+70°C	-10°C...+60°C	-25°C...+70°C	-25°C...+70°C	-25°C...+70°C