

Magnetische Zylindersensoren mit zwei individuell einstellbaren Schaltepunkten



E

Produktbeschreibung

Die Magnetischen Zylindersensoren MZ2Q von SICK ermöglichen es mit nur einem Sensor zwei Endlagen oder Zwischenpositionen an pneumatischen Zylindern, Greifern oder Schlitten zu detektieren. Dies wird durch zwei individuell einstellbare Schaltepunkte in einem

Sensorgehäuse realisiert. Im Gegensatz zu konventionellen Lösungen ist dies deutlich einfacher, schneller und wirtschaftlicher, da nur eine Nut belegt wird. Dadurch wird der Montage- und Verkabelungsaufwand halbiert und Applikation können effizient gelöst werden.

Auf einen Blick

- Magnetischer Zylindersensor für alle gängigen Pneumatikzylinder, Linearschlitten und Greifer mit C-Nut
- Einfache Einstellung von zwei Schaltepunkten per Teach-in Taste
- Detektionsbereich bis 50 mm Hub
- Einlegen des Sensors von oben in die Nut ermöglicht einfache und schnelle Montage

Ihr Nutzen

- Ein Sensor, zwei Schaltepunkte: reduziert Kosten und Zeit für Inbetriebnahme
- Höchste Flexibilität dank eines Detektionsbereich bis 50 mm
- Löst Pneumatik-Präzisionsapplikationen durch intuitive und präzise Definition von zwei Schaltepunkten
- Einfache und zeitsparende Installation sowie Sensoraustausch durch Montage des Sensors per Drop-in
- Flexible Sensoreinstellungen, Monitoring, erweiterte Diagnose und Visualisierung durch IO-Link (typabhängig)



Weitere Informationen

- Technische Daten im Detail E-103
- Bestellinformationen E-104
- Maßzeichnungen. E-105
- Anschlussschema E-106
- Empfohlenes Zubehör. E-107

→ www.mysick.com/de/MZ2Q-C

Für mehr Informationen einfach Link eingeben oder QR-Code scannen und Sie erhalten direkt Zugang zu technischen Daten, CAD-Maßmodellen, Betriebsanleitungen, Software, Applikationsbeispielen u. v. m.



Technische Daten im Detail

Merkmale

| | |
|-------------------------------|---------------------------------------|
| Zylinderbauform | C-Nut |
| Zylinderbauformen mit Adapter | SMC-Schiene CDQ2 SMC-Schiene ECDQ2 |
| Gehäuselänge | 19,5 mm |
| Schaltausgang | PNP / NPN (typabhängig) |
| Ausgangsfunktion | Schließer |
| Teach-in | ✓ |
| Schutzart ¹⁾ | IP 67 |

¹⁾ Nach EN 60529.

Mechanik/Elektrik

| | |
|--|-------------------------------------|
| Detektionsbereich | 0 mm ... 50 mm |
| Versorgungsspannung | 12 V DC ... 30 V DC |
| Stromaufnahme ¹⁾ | ≤ 15 mA |
| Spannungsabfall | ≤ 2,2 V |
| Dauerstrom I _a | ≤ 100 mA |
| Schutzklasse | III |
| Ansprechempfindlichkeit typ. ²⁾ | Einstellbar |
| Hysterese typ. | 1 mT |
| Reproduzierbarkeit ³⁾ | ≤ 0,1 mT |
| IO-Link | ✓ (typabhängig) |
| Verpolungsschutz | ✓ |
| Kurzschlusschutz | ✓ |
| Einschaltimpulsunterdrückung | ✓ |
| Umgebungstemperatur Betrieb | -20 °C ... +75 °C |
| Schock- und Schwingfestigkeit | 30 g, 11 ms / 10 Hz ... 55 Hz, 1 mm |
| EMV | Nach EN 60947-5-2 |
| Werkstoff, Gehäuse | Kunststoff |
| Werkstoff, aktive Fläche | Kunststoff |
| Gewindegröße | M8 / M12 (typabhängig) |
| Leitungsmaterial | PUR |
| Leiterquerschnitt | 0,08 mm ² |

¹⁾ Ohne Last.

²⁾ Über zwei Schaltpunkte; bis zu 40 mT.

³⁾ Ub und Ta konstant.

Bestellinformationen

MZ2Q-C für SMC-C-Nut

- IO-Link: -
- Ausgangsfunktion: Schließer

| Schaltausgang | Anschluss | Anschluss-schema | Typ | Artikelnr. |
|---------------|---|------------------|---------------|------------|
| PNP | Leitung, 4-adrig, 2 m | Cd-033 | MZ2Q-CSSPSKU0 | 1042237 |
| | Leitung mit Stecker M8, 4-polig, 0,3 m | Cd-032 | MZ2Q-CSSPSKP0 | 1042238 |
| | Leitung mit Stecker M8, 4-polig, mit Rändelverschraubung, 0,5 m | Cd-032 | MZ2Q-CSSPSKR0 | 1042239 |
| | Leitung mit Stecker M12, 4-polig, 0,3 m | Cd-032 | MZ2Q-CSSPSKQ0 | 1042240 |
| NPN | Leitung, 4-adrig, 3 m | Cd-033 | MZ2Q-CSSNSKUA | 1046234 |

MZ2Q-C für Festo-C-Nut

- IO-Link: -
- Ausgangsfunktion: Schließer

| Schaltausgang | Anschluss | Anschluss-schema | Typ | Artikelnr. |
|---------------|---|------------------|---------------|------------|
| PNP | Leitung, 4-adrig, 2 m | Cd-033 | MZ2Q-CFSPSKU0 | 1042241 |
| | Leitung mit Stecker M8, 4-polig, 0,3 m | Cd-032 | MZ2Q-CFSPSKP0 | 1042242 |
| | Leitung mit Stecker M12, 4-polig, 0,3 m | Cd-032 | MZ2Q-CFSPSKQ0 | 1042244 |
| | Leitung mit Stecker M8, 4-polig, mit Rändelverschraubung, 0,5 m | Cd-032 | MZ2Q-CFSPSKR0 | 1042243 |

MZ2Q-C für SMC-C-Nut mit IO-Link Ausgang

- IO-Link: ✓
- Ausgangsfunktion: Schließer

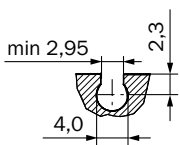
| Schaltausgang | Anschluss | Anschluss-schema | Typ | Artikelnr. |
|---------------|---|------------------|---------------|------------|
| PNP | Leitung mit Stecker M12, 4-polig, 0,3 m | Cd-032 | MZ2Q-CSLPSKQ0 | 1043696 |

MZ2Q-C für Festo-C-Nut mit IO-Link Ausgang

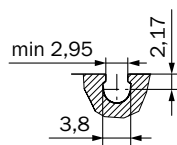
- IO-Link: ✓
- Ausgangsfunktion: Schließer

| Schaltausgang | Anschluss | Anschluss-schema | Typ | Artikelnr. |
|---------------|---|------------------|---------------|------------|
| PNP | Leitung mit Stecker M12, 4-polig, 0,3 m | Cd-032 | MZ2Q-CFLPSKQ0 | 1043697 |

SMC-C-Nut



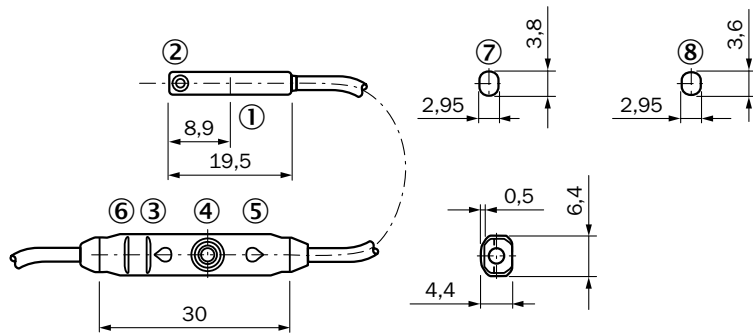
Festo-C-Nut



Maßzeichnungen

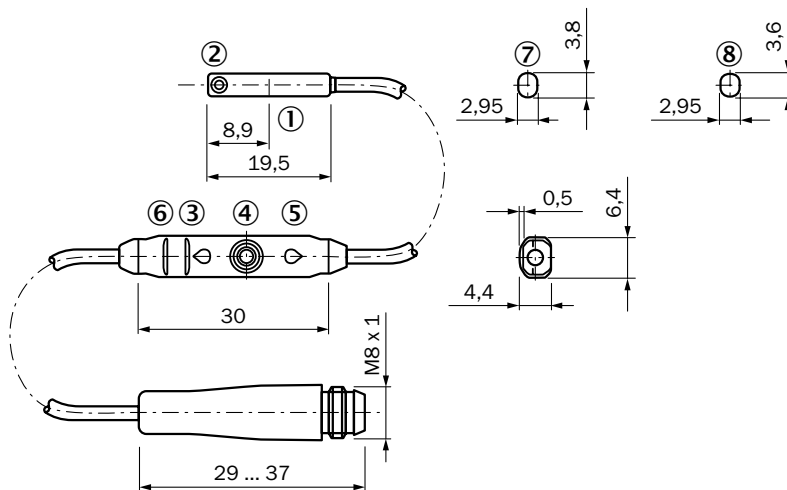
Maße in mm

Leitung



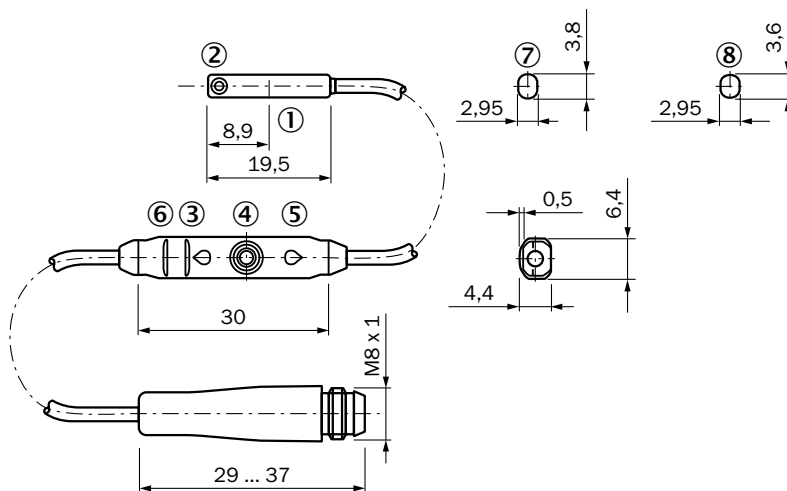
- ① Mitte des Sensorelements
- ② Befestigungsschraube
- ③ Anzeige-LED
- ④ Teach-in-Taste
- ⑤ Anzeige-LED
- ⑥ Rippen für Kabelbinder
- ⑦ Für SMC- bzw. Bimba-Zylinder
- ⑧ Für Festo-Zylinder

Leitung mit Stecker M8



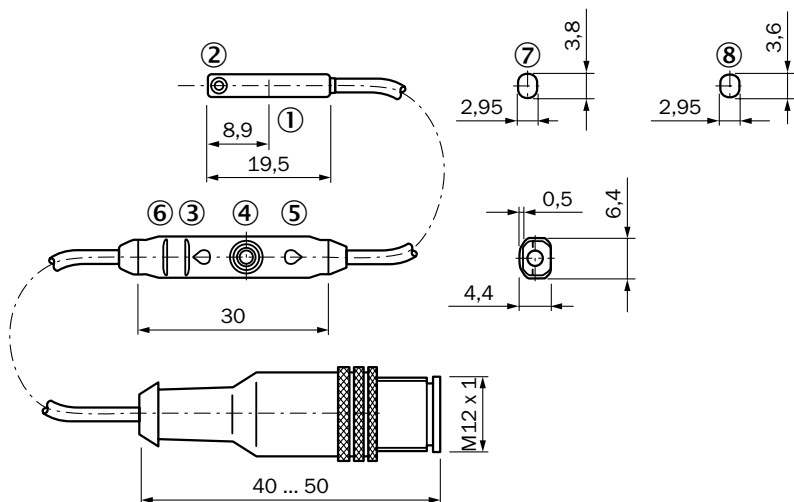
- ① Mitte des Sensorelements
- ② Befestigungsschraube
- ③ Anzeige-LED
- ④ Teach-in-Taste
- ⑤ Anzeige-LED
- ⑥ Rippen für Kabelbinder
- ⑦ Für SMC- bzw. Bimba-Zylinder
- ⑧ Für Festo-Zylinder

Leitung mit Stecker M8, mit Rändelverschraubung



- ① Mitte des Sensorelements
- ② Befestigungsschraube
- ③ Anzeige-LED
- ④ Teach-in-Taste
- ⑤ Anzeige-LED
- ⑥ Rippen für Kabelbinder
- ⑦ Für SMC- bzw. Bimba-Zylinder
- ⑧ Für Festo-Zylinder

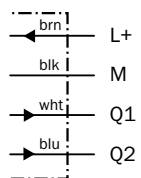
Leitung mit Stecker M12



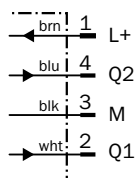
- ① Mitte des Sensorelements
- ② Befestigungsschraube
- ③ Anzeige-LED
- ④ Teach-in-Taste
- ⑤ Anzeige-LED
- ⑥ Rippen für Kabelbinder
- ⑦ Für SMC- bzw. Bimba-Zylinder
- ⑧ Für Festo-Zylinder

Anschlussschema

Cd-033



Cd-032




E


Empfohlenes Zubehör

Halter für Zylindersensoren

Für SMC-Schiene CDQ2

| Abbildung | Material | Beschreibung | Typ | Artikelnr. |
|---|-----------|--|-------------|------------|
|  | Aluminium | Befestigungshalter für Montage an SMC-Schiene CDQ2 | BEF-KHZ-TC2 | 2046442 |

Für SMC-Schiene ECDQ2



| Abbildung | Material | Beschreibung | Typ | Artikelnr. |
|---|-----------|---|-------------|------------|
|  | Aluminium | Befestigungshalter für Montage an SMC-Schiene ECDQ2 | BEF-KHZ-TC1 | 2046441 |

Steckverbinder und Leitungen

Anschlussleitung (Dose-offen)

M8, 4-polig, PVC

- Leitungsmaterial: PVC
- Material, Steckverbinder: PVC
- Material, Rändelmutter: Edelstahl (V4A/1.4404/316L)

| Abbildung | Anschlussart Kopf A | Anschlussart Kopf B | Anschlussleitung | Typ | Artikelnr. |
|---|------------------------------|-----------------------------|------------------|---------------|------------|
|  | Dose, M8, 4-polig, gerade | Leitung, lose Leitungsenden | 2 m, 4-adrig | DOL-0804-G02M | 6009870 |
| | | | 5 m, 4-adrig | DOL-0804-G05M | 6009872 |
|  | Dose, M8, 4-polig, gewinkelt | Leitung, lose Leitungsenden | 2 m, 4-adrig | DOL-0804-W02M | 6009871 |
| | | | 5 m, 4-adrig | DOL-0804-W05M | 6009873 |

M12, 4-polig, PVC

- Leitungsmaterial: PVC
- Material, Steckverbinder: TPU
- Material, Rändelmutter: CuZn

| Abbildung | Anschlussart Kopf A | Anschlussart Kopf B | Anschlussleitung | Typ | Artikelnr. |
|---|---|-----------------------------|------------------|---------------|------------|
|  | Dose, M12, 4-polig, gerade | Leitung, lose Leitungsenden | 2 m, 4-adrig | DOL-1204-G02M | 6009382 |
| | | | 5 m, 4-adrig | DOL-1204-G05M | 6009866 |
|  | Dose, M12, 4-polig, gewinkelt, mit 3 LEDs | Leitung, lose Leitungsenden | 2 m, 4-adrig | DOL-1204-L02M | 6027945 |
| | | | 5 m, 4-adrig | DOL-1204-L05M | 6027944 |
| | Dose, M12, 4-polig, gewinkelt | Leitung, lose Leitungsenden | 2 m, 4-adrig | DOL-1204-W02M | 6009383 |
| | | | 5 m, 4-adrig | DOL-1204-W05M | 6009867 |