

FIELDLED

LED2WORK
LED-LEUCHTEN MADE IN GERMANY



Die FIELDLED eignet sich zur flächigen Ausleuchtung von großvolumigen Anlagen und Maschinen. Raue Produktionsumgebungen, beispielsweise in CNC-Fräsmaschinen, sind der FIELDLED dabei gerade recht: Öl, Wasser, Späne, Kühlstoffe und Emulsionen – gegen diese Stoffe ist die Leuchte mit ihrem gefrosteten Hartglas und den Dichtungen aus Viton bestens gewappnet. Durch standardisierte Anschlüsse sowie Passform lässt sich die FIELDLED in fast jeder Werkzeugmaschine einfach nachrüsten. Im Maschinenraum sorgt die FIELDLED für eine homogene sowie flimmer- und blendfreie Ausleuchtung.

Robuste Bauweise

- Schutzart IP68-1m, Schutzklasse III
- Ölresistent
- Optimal geschützt gegen Spanbeschuss durch gefrostete Hartglas-Abdeckung (5mm)
- Wärmeabfuhr über den Aluminiumgrundkörper nach hinten: Kühlstoffe und Emulsionen brennen nicht ein. Keine Verbrennungsgefahr für Anwender.

Wirtschaftlichkeit

- Besonders energieeffizient
- 60.000 Betriebsstunden
- Schaltungen beeinträchtigen nicht die Lebensdauer
- Keine Wartungszeiten

Optimale Beleuchtung

- Tageslichtweiß (5.500 K)
- Ra 85
- Flimmerfreies Licht ohne UV- und IR-Anteil
- 100 Grad Abstrahlwinkel (weitstrahlend)
- Lichtaustritt über die gesamte Leuchtenbreite
- 100 Lumen/Watt
- Homogene und blendfreie Ausleuchtung wird verstärkt durch eine matte Glasabdeckung

Eigenschaften

- Einfache Nachrüstung von Maschinen
- 24V DC Anschluss (Maschinenspannung) und M12 Sensorstecker
- Breite: 100mm
- Erhältlich in drei Längen: 540mm (36W), 1040mm (72W) und 1540mm (108W)
- Zwei Varianten: Aufbauversion ragt nur 30mm in die Maschine hinein, bei der Einbauversion sind es nur noch 5mm.

The FIELDLED is suitable for planar illumination of high-volume installations and machinery. Harsh production environments, for example in CNC milling machines, are just the thing for the FIELDLED: oil, water, shavings, coolants and emulsions – the luminaire with its frosted tempered glass and Viton seals is ideally suited to cope with these substances. Standardised connectors and fit mean the FIELDLED can be simply retrofitted in almost any machine tool. In machine rooms the FIELDLED provides homogenous and flicker and glare-free illumination.

Robust construction

- Protection type IP68-1m, protection class III
- Oil-resistant
- Optimally protected against impact from shavings with frosted tempered glass cover (5mm)
- Heat dissipation backwards via the aluminium base body: coolants and emulsions are not baked in. No risk of burns for users.

Economy

- Particularly energy-efficient
- 60.000 operating hours
- Connections do not impair operating life
- No maintenance periods

Optimum lighting

- Daylight white (5.500 K)
- Ra 85
- Flicker-free light without UV and IR components
- 100 degree beam angle (wide beam)
- Light emission over entire luminaire width
- 100 lumen/watt
- Homogenous and glare-free illumination intensified by a matt glass cover

Features

- Simple retrofitting of machinery
- 24V DC connection (machine voltage) and M12 sensor connector
- Width: 100mm
- Available in three lengths: 540mm (36 W), 1040mm (72 W) and 1540mm (108 W)
- Two variants: Surface mounted version only protrudes 30mm into machinery; with the built-in version this is only 5mm.



FIELDLED

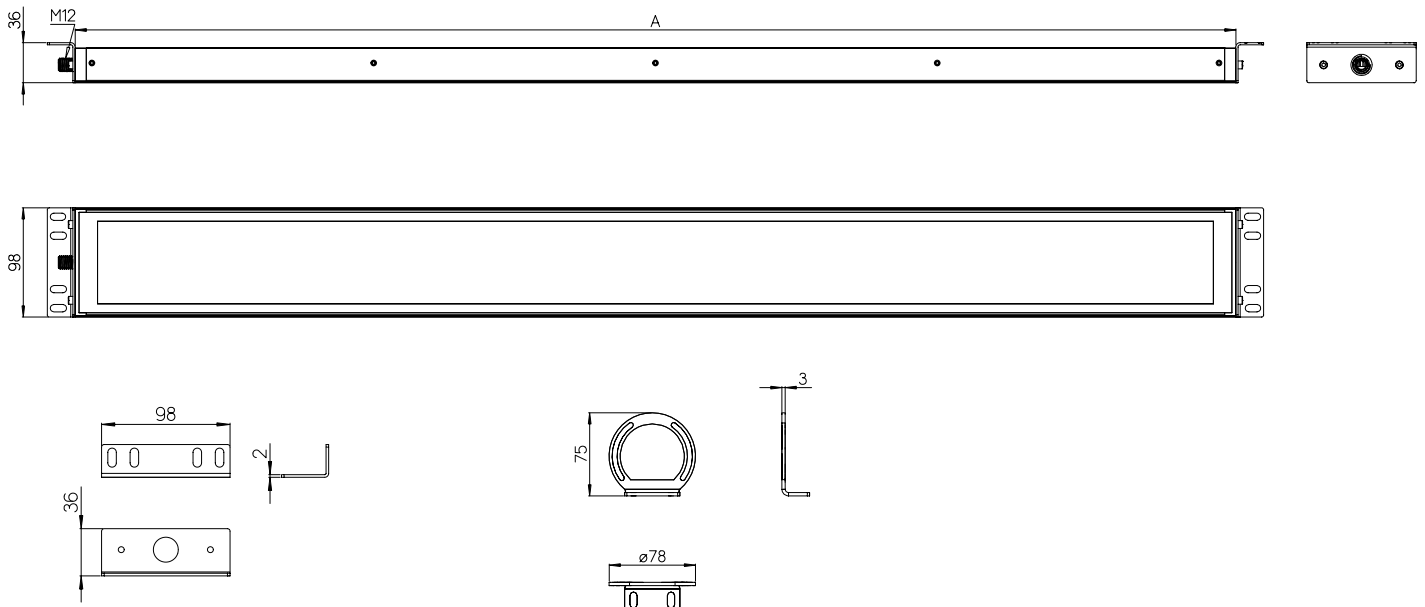
Aluminiumgehäuse mit
V2A Schutzabdeckung
*Aluminum housing with
V2A protective cover*

IP68
IP68

Gefrostetes Hartglas (5mm) - kein Blenden
Frosted hard glass (5mm) - no glare



FIELDLED



Im Lieferumfang enthalten / *Included*

Optionales Zubehör / *Optional accessories*

Gemessen Lichtleistung im Zentrum / <i>Measured illumination at the center</i>	FIELDLED	FIELDLED	FIELDLED
bei 100cm Abstand / <i>at a distance of 100cm</i>	540mm	1040mm	1540mm
	1400 lx	2000 lx	2200 lx

Art.Nr.	Beschreibung	Abmessungen	Optik	Power	Anschluss
111210-01	FIELDLED	A = 540mm	100°	36 W	24V DC
111310-01	FIELDLED	A = 1040mm	100°	72 W	24V DC
111410-01	FIELDLED	A = 1540mm	100°	108 W	24V DC
Zubehör FIELDLED					
210200-03	FIELDLED V2A Winkel schwenkbar (Paar)				
210700-01	Dimmbox (kein IP Schutz)				