

UNILED

**LED2WORK**  
LED-LEUCHTEN MADE IN GERMANY



Die UNILED leuchtet Werkbänke oder Arbeitsplätze im Labor optimal aus. Aufgrund ihres ausladenden und verstellbaren Gelenkarmes gelingt mit der UNILED auch die Ausleuchtung von tiefen Industriearbeitsplätzen. Die 72 verbauten SMD LEDs ermöglichen eine gleichmäßige und flimmerfreie Beleuchtung ohne störenden Schlagschatten. Mit einem Ra-Wert von 85 gibt die LED-Leuchte Farben gut wieder. Die verbauten LEDs der Lichtfarbe 5.500 K (Tageslichtweiß) sorgen für eine angenehme Atmosphäre.

*The UNILED optimally illuminates workbenches or workstations in the laboratory. Its cantilevered and adjustable articulated arm means the UNILED can even illuminate deep industrial workstations. The 72 mounted SMD LEDs permit even and flicker-free lighting without annoying cast shadows. With an Ra value of 85 the LED luminaire shows colours up well. The mounted LEDs of the 5.500 K light colour (daylight white) ensure a pleasant atmosphere.*

## Robuste Bauweise

- Schutzart IP50, Schutzklasse III
- Wärmeabführung über Aluminiumgehäuse nach hinten, somit keine Verbrennungsgefahr
- Robuster Aluminium-Gelenkarm

## Robust construction

- Protection type IP50, protection class III
- Heat dissipation backwards via aluminium body, therefore no risk of burns
- Robust aluminum articulated arm

## Wirtschaftlichkeit

- Energieeffizienz: mit 24 Watt deutlich heller als eine vergleichbare Leuchtstoffröhre mit 1 x 36 Watt und Vorschaltgerät, bei einer Stromersparnis von rund 40 Prozent
- 60.000 Betriebsstunden
- Keine Wartungszeiten

## Economy

- Energy efficiency: at 24 watts considerably brighter than a comparable fluorescent tube with 1 x 36 watts and ballast, with an electricity saving of around 40 percent
- 60.000 operating hours
- No maintenance periods

## Optimale Beleuchtung

- 72 SMD LEDs (= 24 Watt)
- Tageslichtweiß (5.500 K)
- Ra 85
- 110° Abstrahlwinkel (weitstrahlend)
- Klare und matte Abdeckung aus Kunststoff
- Gleichmäßige, flimmerfreie Beleuchtung, kein Schlagschatten

## Optimum lighting

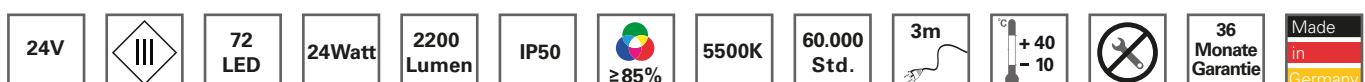
- 72 SMD LEDs (= 24 watts)
- Daylight white (5.500 K)
- Ra 85
- 110° beam angle (wide beam)
- Clear and matt cover in plastic
- Even, flicker-free lighting, no cast shadows

## Eigenschaften

- Verschraubung am Tisch oder Befestigung mit Tischklemme
- Ausleger: 400mm, Armhöhe: 560mm
- 24V DC Anschluss (Maschinenspannung), M12 Sensorstecker
- Steckernetzteil für 110 - 240V Anschluss im Lieferumfang enthalten

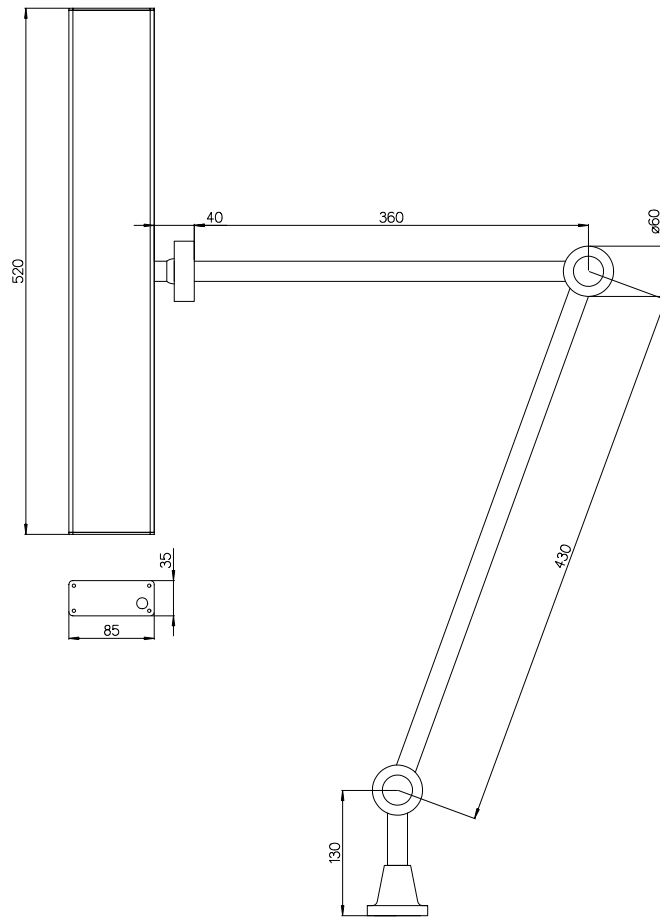
## Features

- Screwed to table or fixed with table clamp
- Cantilever: 400mm, arm height: 560mm
- 24V DC connection (machine voltage), M12 sensor connector
- Wall plug adapter for 110 - 240V connection included in delivery scope



# UNILED



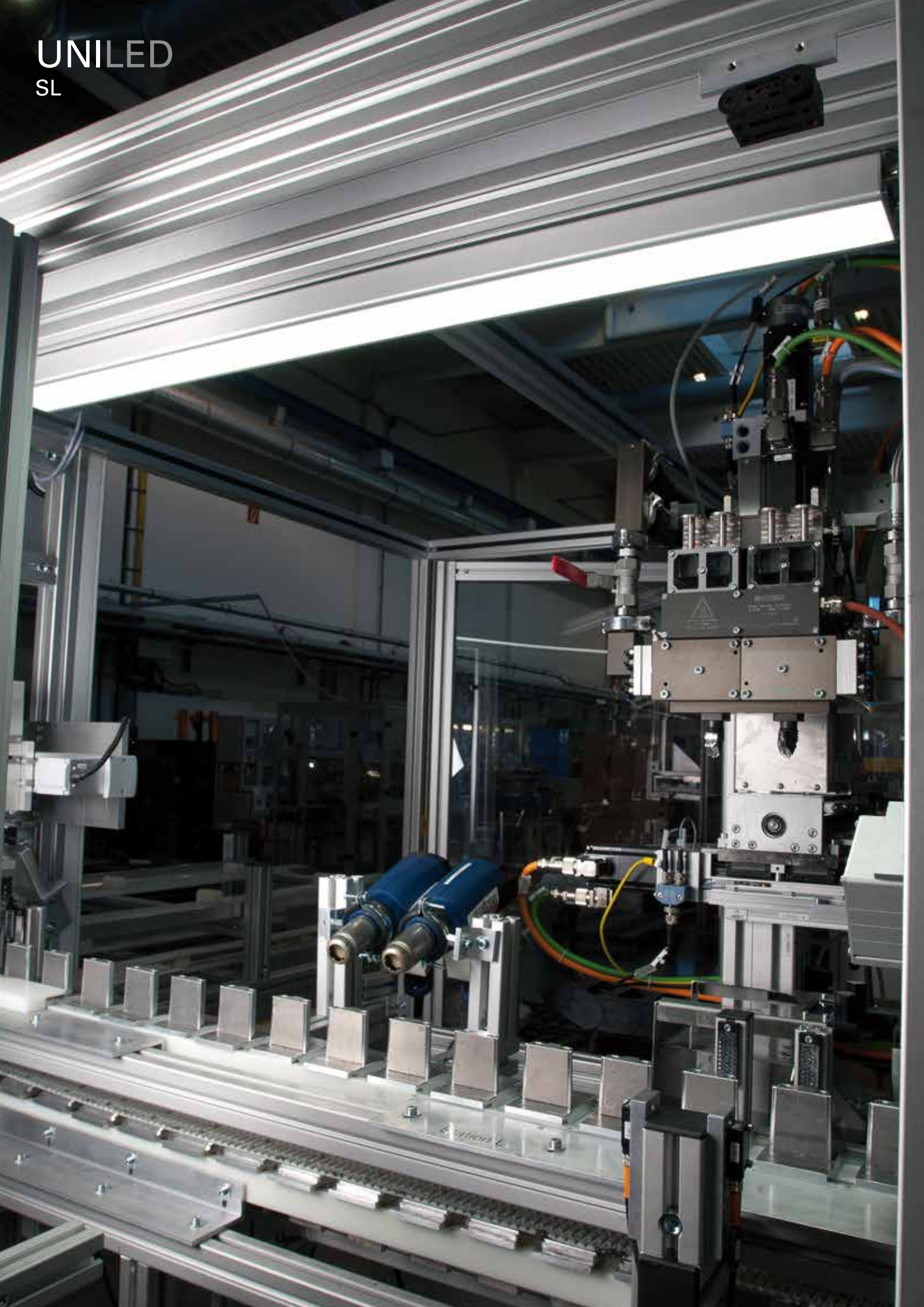


Gemessen Lichtleistung im Zentrum /	UNILED
Measured illumination at the center	100°
bei 50cm Abstand / at a distance of 50cm	2000 lx

Art.Nr.	Beschreibung	Optik	Power	Anschluss
110914-01	UNILED Gelenkarm, Anschraubsockel	100°	24 W	230V DC
<b>Zubehör UNILED</b>				
213100-01	UNILED Tischklemme für 110914-01			
999999-10	Dimmung mit Taster (wird bei Bestellung im Gehäuse verbaut)			



UNILED  
SL



Eine gute Beleuchtung ist wichtig für die Gesundheit, das Wohlbefinden sowie die Motivation der Mitarbeiter – auch an Systemarbeitsplätzen. Ausgestattet mit 100 Lumen pro Watt (neueste SMD LED Technologie) erzielt die UNILED SL somit eine starke Lichtausbeute. Ihr Tageslichtweiß von 5.500 Kelvin sorgt für angenehme Atmosphäre und durch einen Ra-Wert von 85 gibt die LED-Leuchte Farben gut wieder. Mithilfe einer matten Scheibe erzeugt die Leuchte zudem eine homogene, schattenarme und blendfreie Ausleuchtung. Die UNILED SL ist auch in Maschinen ohne Kühlstoffe und Spanbeschuss einsetzbar.

*Good lighting is important for health, well-being as well as motivation of employees – even at system workstations. Provided with 100 lumen per watt (latest SMD LED technology), the UNILED SL thus achieves a high light yield. Its daylight white of 5.500 Kelvin ensures a pleasant atmosphere and with an Ra value of 85 the LED luminaire shows colours up well. With the aid of a matt plate the luminaire also generates homogenous, low-shadow and glare-free illumination. The UNILED SL can also be used in machines without coolant and impact from shavings.*

## Robuste Bauweise

- Schutzart IP50, Schutzklasse III
- Kaum Wärmeabstrahlung und somit keine Verbrennungsgefahr, da Wärme über das Aluminiumgehäuse nach hinten abgeführt wird

## Robust construction

- Protection type IP50, protection class III
- Almost no heat radiation and thus no risk of burns, since heat is dissipated backwards via the aluminium casing

## Wirtschaftlichkeit

- Besonders energieeffizient
- 60.000 Betriebsstunden
- Schaltungen beeinträchtigen nicht die Lebensdauer
- Keine Wartungszeiten

## Economy

- Particularly energy-efficient
- 60.000 operating hours
- Connections do not impair operating life
- No maintenance periods

## Optimale Beleuchtung

- 100 Lumen pro Watt
- Tageslichtweiß (5.500 K)
- Ra 85
- 110° Abstrahlwinkel
- Flimmerfreies Licht ohne UV- und IR Anteil
- Matte Abdeckung aus Kunststoff: homogene, schattenarme Beleuchtung ohne Blendwirkung
- Lichtaustritt über gesamte Leuchtenbreite

## Optimum lighting

- 100 lumen per watt
- Daylight white (5.500 K)
- Ra 85
- 110° beam angle
- Flicker-free light without UV and IR element
- Matt cover in plastic: homogenous, low-shadow lighting without glare effect
- Light emission over entire luminaire width

## Eigenschaften

- Einfaches Nachrüsten von Maschinen
- 24V DC Anschluss (Maschinenspannung), M12 Sensorstecker
- Ein- und Ausschalter am Gehäuse
- Längen:  
280mm (12 W) / 520mm (24 W) / 1020mm (48 W)  
1520mm (72 W) / 2020mm (96 W)
- Geeignet für Top-Traversal (waagerechte Montage) oder für den seitlichen Profilrahmen (senkrechte Montage)
- Verschraubung mithilfe von Nutensteinen an/unter T-Nut-Profile

## Features

- Simple retrofitting of machinery
- 24V DC connection (machine voltage), M12 sensor connector
- On and off switch on casing
- Lengths:  
280mm (12 W) / 520mm (24 W) / 1020mm (48 W)  
1520mm (72 W) / 2020mm (96 W)
- Suitable for top traverse (horizontal mounting) or for lateral frame (vertical mounting)
- Screw connection with the aid of slot nuts on/under T-slot profiles





# UNILED SL

Aluminiumgehäuse  
zur Wärmeabführung  
*Aluminum housing  
for heat dissipation*

IP50  
IP50

Schalter am Gehäuse  
*Switch in the housing*



Matte Abdeckung - kein Blenden  
*Frost cover - no glare*

110914-02 /-03 /-04 /-05/-07

110914-06

110914-06

ACAdapter



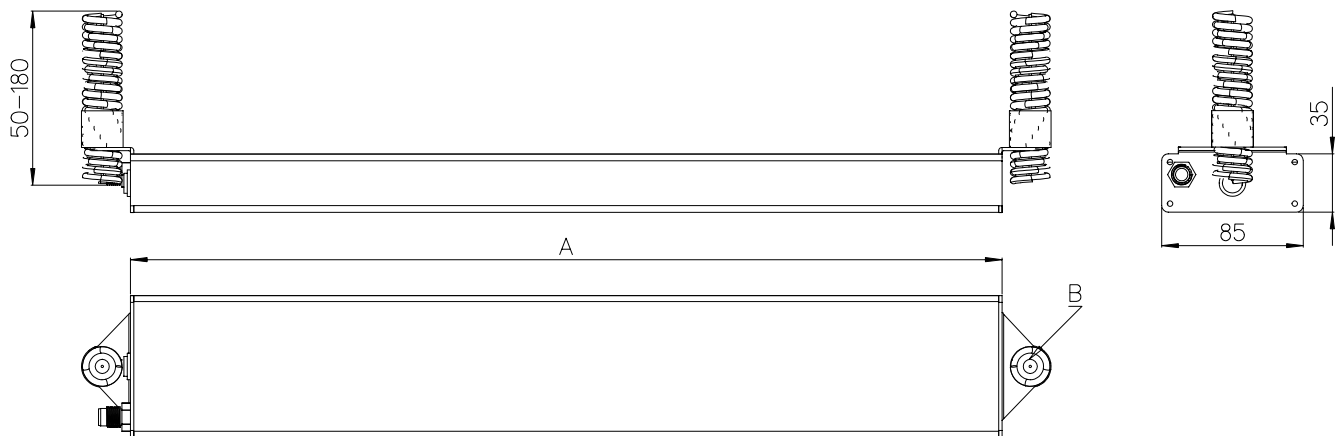
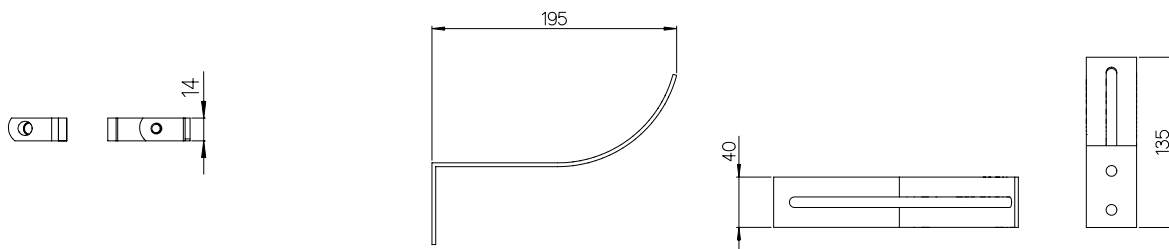


Abbildung zeigt Zugpendelversion (optional) / Figure shows version with adjustable drawbars



Gelenkwinkel / Joint angle

Wandwinkel / Wall angle

Gemessene Lichtleistung im Zentrum <i>Measured illumination at the center</i>	UNILED SL12	UNILED SL24	UNILED SL48	UNILED SL72	UNILED SL96
Abstand 100cm / <i>at a distance of 100cm</i>	<b>500 lx</b>	<b>800 lx</b>	<b>1300 lx</b>	<b>1400 lx</b>	<b>1400 lx</b>

Art.Nr.	Beschreibung	Abmessungen	Optik	Power	Anschluss
110914-07	UNILED SL12, Unterbaufähig	A = 280mm	100°	12 W	24V DC
110914-02	UNILED SL24, Unterbaufähig	A = 520mm	100°	24 W	24V DC
110914-03	UNILED SL48, Unterbaufähig	A = 1020mm	100°	48 W	24V DC
110914-04	UNILED SL72, Unterbaufähig	A = 1520mm	100°	72 W	24V DC
110914-05	UNILED SL96, Unterbaufähig	A = 2020mm	100°	96 W	24V DC
110914-06	UNILED SL12, Senkrechtmontage	A = 280mm	100°	12 W	24V DC

### Zubehör UNILED SL

213200-01	UNILED Wandwinkel (Paar)
213200-02	UNILED Gelenkwinkel (Paar)
213300-01	UNILED SL Zugpendel (Paar)
WICHTIG: Netzteil 210100-06/210100-07 wird für 230V benötigt, bitte separat bestellen	
210700-01	Dimmbox (kein IP Schutz) - nur für UNILED SL ohne Zugpendel
999999-10	Dimmung mit Taster (wird bei Bestellung im Gehäuse verbaut)
999999-11	Dimmung mit Taster und 3m Leitung (wird bei Bestellung im Gehäuse verbaut)





LED2WORK®