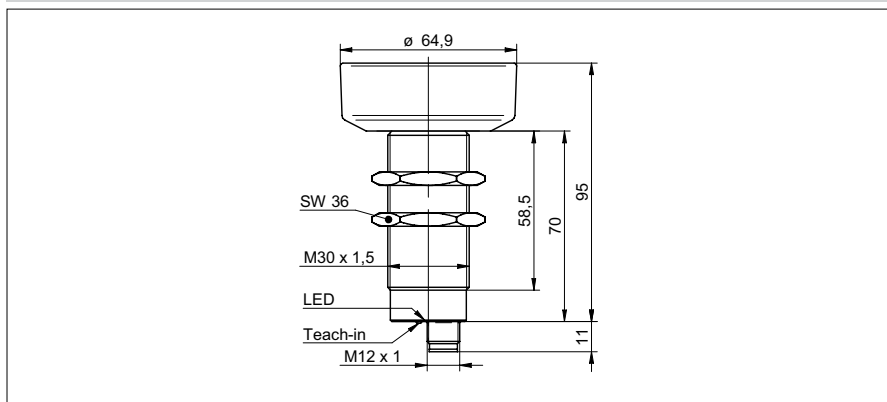


## Ultraschall Näherungsschalter

## UZAM 70

## Zeichnungsbeispiel



## Allgemeine Daten

Spezialausführung	2-Punkt-Näherungsschalter
Erfassungsbereich Sd	600 ... 6000 mm
Erfassungsbereich Endwert Sde	600 ... 6000 mm
Hysterese typ.	4 % Sde
Wiederholgenauigkeit	< 3 mm
Temperaturdrift	< 2 % Sde
Ansprechzeit ton	< 240 ms
Abfallzeit toff	< 240 ms
Schallfrequenz	80 kHz
Einstellung	Teach-in
Einstellhilfe	Objektanzeige blinkt
Schaltzustandsanzeige	LED grün / gelb

## Elektrische Daten

Betriebsspannungsbereich +Vs	12 ... 30 VDC
Stromaufnahme max. (ohne Last)	40 mA
Ausgangsstrom	< 200 mA
Spannungsabfall Vd	< 2 VDC
Restwelligkeit	< 10 % Vs
kurzschlussfest	ja
verpolungsfest	ja

## Mechanische Daten

Bauform	zylindrisch mit Gewinde
Gehäusematerial	Messing vernickelt
Breite / Durchmesser	30 mm
Höhe / Länge	95 mm
Anschlussart	Stecker M12

## Umgebungsbedingungen

Arbeitstemperatur	-25 ... +60 °C
Schutzart	IP 67

## Bestellbezeichnung

UZAM 70N8131/S14C

UZAM 70P8131/S14C

## Ausgangsschaltung

NPN Schliesser (NO) / Öffner (NC)

PNP Schliesser (NO) / Öffner (NC)

## Bildbeispiel

