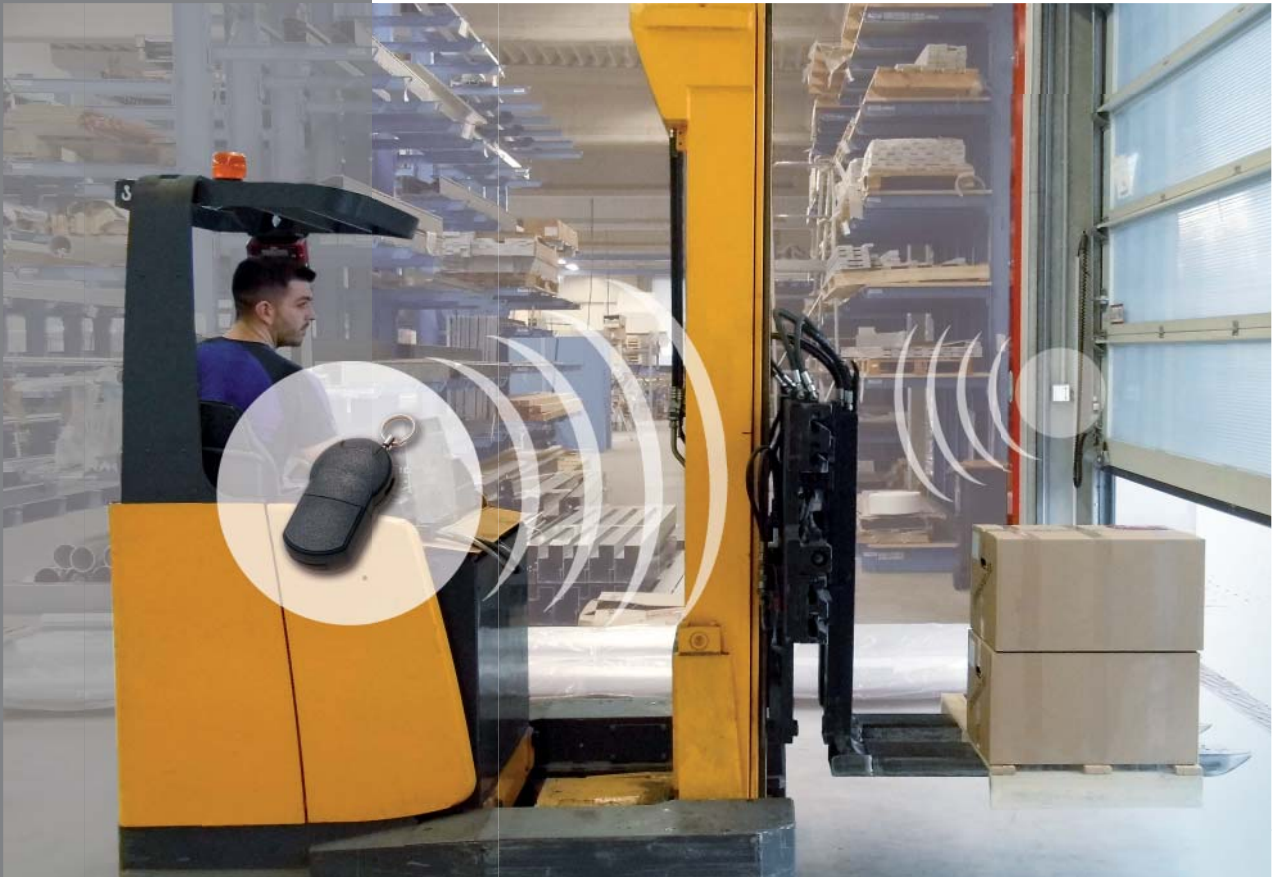


Zutrittskontrolle



- Aktives System
Reichweite bis 7,5 m

Transpondersystem SI-ZKS

SI-ZKS – Aktives Transpondersystem

Bestimmen Sie, wer herein darf!

Mit dem Zutrittskontrollsystem SI-ZKS können einfach strukturierte oder auch komplexe Systeme des Zutrittsmanagements verwirklicht werden. Es ermöglicht eine komfortable Tür- bzw. Toröffnung für Berechtigte und sorgt für sichere Verhinderung von unbefugtem Zutritt. Das System regelt, welche Bereiche im privaten oder gewerblichen Bereich betreten werden dürfen, sogar auf größere Distanzen bis zu 7,5 m.

Vorteile SI-ZKS

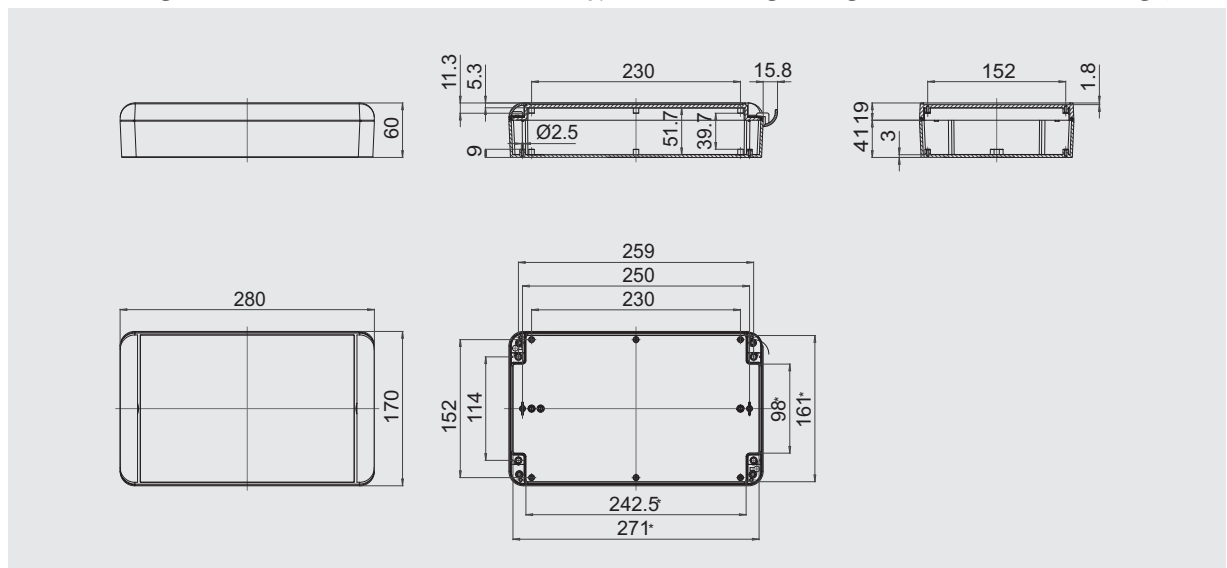
- Kein aktives Vorzeigen oder Betätigen des Schlüssels notwendig
- Komfort durch große Reichweite bis 7,5 m
- Verlegung einer Drahtantenne im Boden- oder Deckenbereich mittels Schleifenadapter
- Individuelle Vergabe der Zutrittsrechte
- Flexible Schlüsselverwaltung (Erweitern und Löschen von Berechtigungen)
- 3 (LC) und 8 (HP) getrennte Ausgänge binär verknüpfbar
- Schlüssel kombinierbar mit passiven System SmartOpen®
- Parametrierung über Funkstick (Passwortvergabe) und Laptop
- HP-Version mit Administratorsoftware und LAN/POE Schnittstelle; Benutzerprotokolle

Einsatzgebiete

- Selektiertes Öffnen von Türen oder Toren
- Zutrittssicherung
- Aufzugsanforderung

Maßzeichnung (mm) Gehäuse Steuereinheit

(Maßzeichnungen Gehäuse Steuereinheit Standard - Typenbezeichnungen Elegant und Outdoor auf Anfrage)



SI-ZKS – Aktives Transpondersystem

Technische Daten

LF-Technik	
Niederfrequenz-Magnetfeld (LF – low frequency)	125 kHz
Niederfrequenz Reichweite mit Rechteckantenne im Gehäusedeckel, idealisiert kugelförmige Abstrahlung	1,0 ... 7,5 m Radius (einstellbar über Potentiometer)
Kommunikationsart	Unidirektional 7.5
HF-Technik	
Funkfrequenz	868 MHz (gebührenfrei nutzbares ISM Band)
Funkreichweite	bis zu 50 m in offener Umgebung
Kommunikationsart	Bidirektional 7.5
Spannungsversorgung	
Betriebsspannung	10 - 34 Volt DC / 12 - 24 V AC (50 - 60 Hz)
Stromaufnahme bei 12 V DC	500 - 1000 mA
Stromaufnahme bei 24 V DC	250 - 500 mA
Temperaturbereich	-20 °C ... + 70 °C
Schnittstellen	
USB-HID / Funkstick (LC-Version)	zur Konfiguration über Kabel oder Funk mit PC-Software
LAN/POE Schnittstelle (HP Version)	IEEE 802.3af
Ausgänge (LC-Version)	2 x Relais, potentialfreie Wechsler belastbar 24 V / 5 A ohmsch oder 24 V / 1 A induktiv, 1 x Opto Out 30 V / 150 mA
Ausgänge (HP-Version)	3 x Relais, potentialfreie Wechsler belastbar 24 V / 5 A ohmsch oder 24 V / 1 A induktiv, 5 x CPU (Opto Out)
Eingänge (nur HP Version)	3 x Opto In
Taster (nur LC-Version)	Externer Taster zur Programmierung der ID-Geber in Gruppe 1 (REL 1)
Systemspeicher	
Anzahl der ID-Geber	300
Gehäuse (Standardgehäuse)	
Abmessungen (B x L x T)	170 mm x 280 mm x 60 mm
Schutzart	IP42, IP67 (Outdoor)
Farbe	RAL 9010
Material	Luran
Gewicht	900 g
Brennverhalten	UL 94 V-0 1,5 mm
Anschluss	
Spannungsversorgung	Leiterplattenklemmen bis 1,5 mm ² , Phoenix Contact, steckbar
Relais	Federzugklemme bis 1,5 mm ² , Phoenix Contact
LF-Spule	Leiterplattenklemmen bis 2,5 mm ²
Sonstige Funktionen	
LF Abgleich an unterschiedlichen Montageorten	Automatische Spitzenwertabstimmung (ASA) der LF-Spule
Feldverhalten bei Störeinfluss (konfigurierbar)	Permanente automatische Spitzenwertabstimmung (ASA)
LEDs	Statusanzeige während Betrieb, Erfassung, Anlernen und Störung
Zulassung	
CE	EN 300 330 / EN 300 220 / EN 301 489

Bestellbezeichnung	Artikel-Nr.	Beschreibung
SI-ZKS-SE-7.5-LC	13040	Steuereinheit LC (Standard)
SI-ZKS-SE-7.5-LC-Outdoor	14030	Steuereinheit-LC-Outdoor
SI-ZKS-SE-7.5-HP	13090	Steuereinheit HP (Zentrale Verwaltungssoftware)
SI-ZKS-TS-7.5	12896	Transponder-Kombischlüssel
SI-ZKS-TS-7.5-SO	12929	Transponder-Kombischlüssel mit Smart Open
SI-ZKS-TS-7.5-TT	11234	Transponder-Schlüssel Tropfenbauform
SI-ZKS-FS-7.5	12907	Funkstick für Zutrittskontrolle SI-ZKS-SE-7.5-LC
SI-ZKS-USB-7.5-1.0	30159	USB-Programmierkabel 1,0 m für Zutrittskontrolle SI-ZKS-SE-7.5-LC
SI-ZKS-USB-7.5-2.5	30160	USB-Programmierkabel 2,5 m für Zutrittskontrolle SI-ZKS-SE-7.5-LC
SI-ZKS-DR-7.5	13092	USB-Reader zum Anlernen von aktiven und passiven Schlüsseln
SI-ZKS-ZA-7.5-HP	13091	Zentrale Verwaltungssoftware für Windows 2000/XP u. Server 2008

Die Antenne kann mit wenigen Handgriffen aus dem Deckel der Steuereinheit entfernt werden und mit einer Zuleitung von bis zu 5 m an einer anderen Stelle platziert werden (z. B. auf einer Zwischendecke).



Steuereinheit (Aktiver Leser)



Transponder-Schlüssel



Optional können kundenspezifische Transponder geliefert werden!

