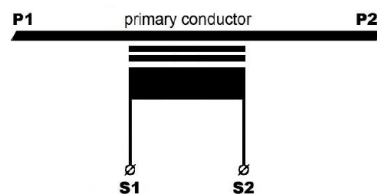


Kabelumbauwandler TQ30



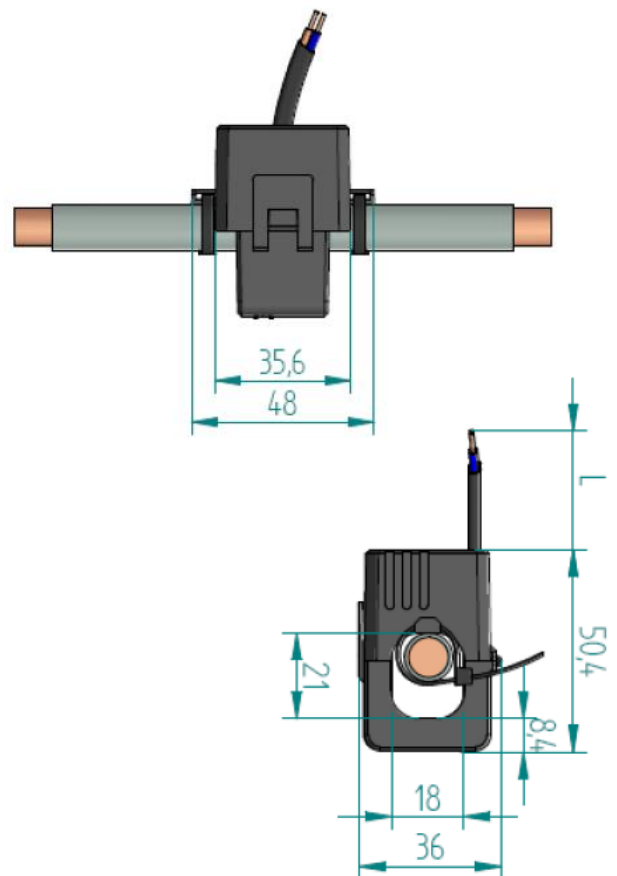
Art.Nr.	Strom	Klasse	Leistung
4Q3B02	60/1 A	3	0,2 VA
4Q3B03	75/1 A	3	0,2 VA
4Q3B05	100/1 A	3	0,2 VA
4Q3B07	125/1 A	3	0,2 VA
4Q3B08	150/1 A	3	0,2 VA
4Q3B09	200/1 A	1	0,2 VA
4Q3B10	250/1 A	1	0,2 VA

Der sehr kompakte teilbare Stromwandler TQ30 ist speziell für digitale Messsysteme geeignet. Der TQ30 ist mit 3m farbkodiertem Kabel ausgestattet. Die maximale Belastung des Stromwandlers am Ende des Kabels beträgt 0,2 VA. Die korrekte Montage des Stromwandlers ist einfach und sicher und durch ein Klicken deutlich hörbar. Zwei mitgelieferte Kabelbinder sichern die Wandler zusätzlich auf dem Leiter.

Technische Daten

Einbauort: Innenbereich
 Umgebungstemperatur: -5°C ... +40°C
 Relative Luftfeuchtigkeit: 5% ... 85%
 Schutzklasse: IP20

Standard: IEC61869-2
 Therm. Kurzzeitstrom: 60 x I_n/1s
 Thermischer Dauerstrom: 100%
 Bemessungs-Isolationsspiegel: 0,72/3/-kV
 Bemessungsfrequenz: 50/60 Hz
 Isolierstoffklasse: E (120°C)
 Kabelöffnung: Ø 18 mm
 Sekundärleitung: 3m - 0,5mm²



Kabelumbauwandler TQ40

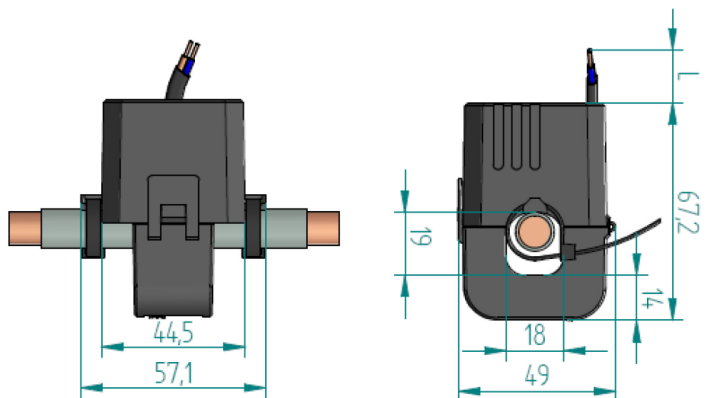


Art.Nr. TQ40-B	Art.Nr. TQ40-C	Strom	Klasse	Leistung
4Q4B05	-	100/1 A	1	0,2 VA
4Q4B07	-	125/1 A	1	0,2 VA
4Q4B08	-	150/1 A	1	0,2 VA
4Q4B09	4Q4C09	200/1 A	1	0,2 VA
4Q4B10	4Q4C10	250/1 A	1	0,2 VA
-	4Q4C11	300/1 A	1	0,2 VA
-	4Q4C12	400/1 A	1	0,2 VA
-	4Q4C13	500/1 A	1	0,2 VA
4Q4B58	-	150/5 A	1	1 VA
4Q4B59	-	200/5 A	1	1 VA
4Q4B60	4Q4C60	250/5 A	1	1 VA
-	4Q4C61	300/5 A	1	1 VA
-	4Q4C62	400/5 A	1	1 VA
-	4Q4C63	500/5 A	1	1 VA

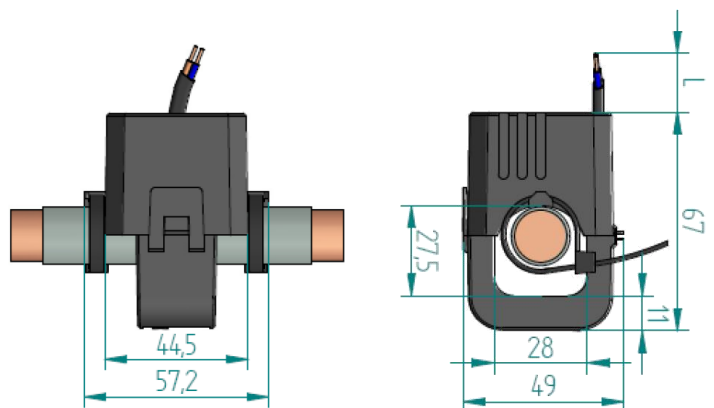
Der teilbare Stromwandler TQ40 ist speziell für digitale Messsysteme geeignet. Mit farbkodiertem Kabel ausgestattet liegt die maximale Belastung des Stromwandlers bei 0,2 bzw. 1 VA. Die korrekte Montage des Stromwandlers ist einfach und sicher, und durch ein Klicken deutlich hörbar

Technische Daten

Einbauort:	Innenbereich
Umgebungstemperatur:	-10°C ... +55°C
Relative Luftfeuchtigkeit:	5% ... 85%
Schutzklasse:	IP20
Standard:	IEC61869-2
Therm. Kurzzeitstrom:	60 x I _{pr} /1s
Thermischer Dauerstrom:	100%
Isolationsspiegel:	0,72/3/-kV
Bemessungsfrequenz:	50/60 Hz
Isolierstoffklasse:	E (120°C)
Kabelöffnung:	Ø 18 mm (B) Ø 28 mm (C)
Sekundärleitung:	/1A: 3m - 0,5mm ² /5A: 0,5m - 1,5mm ²

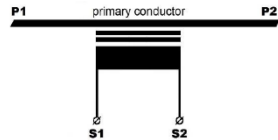


TQ40-B



TQ40-C

Kabelumbauwandler TQ50



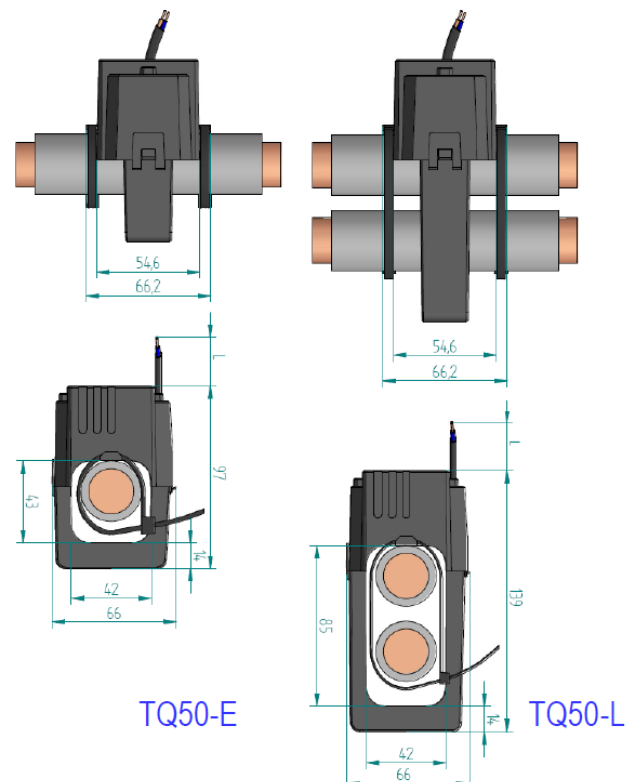
Der teilbare Stromwandler TQ50 ist speziell für digitale Messsysteme geeignet. Mit farbkodiertem Kabel ausgestattet liegt die maximale Belastung des Stromwandlers bei 0,5 bzw. 5 VA. Die korrekte Montage des Stromwandlers ist einfach und sicher, und durch ein Klicken deutlich hörbar

Technische Daten

Einbauort:	Innenbereich
Umgebungstemperatur:	-10°C ... +55°C
Relative Luftfeuchtigkeit:	5% ... 85%
Schutzklasse:	IP20
Standard:	IEC61869-2
Therm. Kurzzeitstrom:	60 x I _n /1s
Thermischer Dauerstrom:	100%
Isolationsspiegel:	0,72/3/-kV
Bemessungsfrequenz:	50/60 Hz
Isolierstoffklasse:	E (120°C)
Kabelöffnung:	Ø 42mm (E) Ø 2x42mm (L)
Sekundärleitung:	/1A: 5m - 0,5mm ² /5A: 3m - 0,5mm ²

Art.Nr. TQ50-E	Art.Nr. TQ50-L	Strom	Klasse	Leistung
4Q5R10	4Q5M10	250/1 A	1	0,5 VA
4Q5R11	4Q5M11	300/1 A	1	0,5 VA
4Q5R12	4Q5M12	400/1 A	0,5	0,5 VA
4Q5R13	4Q5M13	500/1 A	0,5	0,5 VA
4Q5R14	4Q5M14	600/1 A	0,5	0,5 VA
4Q5R15	4Q5M15	750/1 A	0,5	0,5 VA
4Q5R16	4Q5M16	800/1 A	0,5	0,5 VA
4Q5R17	4Q5M17	1000/1A ²	0,5	0,5 VA
4Q5S12	4Q5N12	400/1 A	3	5 VA
4Q5S14	4Q5N14	600/1 A	3	5 VA
4Q5S16	4Q5N16	800/1 A	3	5 VA
4Q5S17	4Q5N17	1000/1A ²	3	5 VA
4Q5E61	4Q5L61	300/5 A	1	0,5 VA
4Q5E62	4Q5L62	400/5 A	1	0,5 VA
4Q5E63	4Q5L63	500/5 A	1	0,5 VA
4Q5E64	4Q5L64	600/5 A	0,5	0,5 VA
4Q5E65	4Q5L65	750/5 A	0,5	0,5 VA
4Q5E66	4Q5L66	800/5 A	0,5	0,5 VA
4Q5E67	4Q5L67	1000/5A ²	0,5	0,5 VA
4Q5S62	4Q5N62	400/5 A	3	5 VA
4Q5S66	4Q5N66	800/5 A	3	5 VA

² Umgebungstemperatur -10°C ... +40°C



TQ50-E

TQ50-L

WM20/30/40/50 Stromwandler für die WM-Serie

Kabelumbau- und Aufsteck-Stromwandler

Kabelumbau-Stromwandler



CTA5X CTA6X CTD5S CTD10S

Aufsteck-Stromwandler



TADK TADK2 CTD3 CTD8H CTD8V

Kabelumbau-Stromwandler 1-phasig

Type	CTA5X		CTA6X		CTD5S		CTD6S		CTD8S		CTD9S		CTD10S	
Abmessungen H x B x T (mm)	66 x 46 x 35		85 x 57 x 39		93,9 x 83 x 60		113,9 x 107 x 60		132,9 x 87 x 60		177,9 x 91,7 x 60		177,9 x 106,7 x 60	
Maximaler Kabeldurchmesser (mm)	24		36		-		-		-		-		-	
Maximale Stromschienen- Abmessungen (mm)	-		-		26 x 32		50 x 52		30 x 80		35 x 125		51 x 125	
Klasse	1	3	1	3	1	3	1	3	1	3	1	3	1	3
Sekundärstrom	5 A						5 A (1 A auf Anfrage)							

Verfügbare Wandler – Primärstrom

100 A														
125 A														
150 A														
200 A														
250 A														
300 A														
400 A														
500 A														
600 A														
700 A														
750 A														
800 A														
1000 A														
1200 A														
1250 A														
1500 A														
1600 A														
2000 A														
2500 A														
3000 A														
3200 A														

Aufsteck-Stromwandler 1-phasig

Type	TADK	TADK2	CTD1	CTD2	CTD3	CTD4	CTD8H	CTD8V	CTD9H	CTD9V	CTD10H	CTD10V	CTD8Q	CTD11H	CTD11V	CTD12H	CTD12V
Abmessungen H x B x T (mm)	115,5 x 75 x 44	115,5 x 75 x 45	65,2 x 46 x 44	86 x 56 x 42	109 x 77 x 42	113 x 90 x 42	103,4 x 116,3 x 60	132,9 x 87 x 60	108,9 x 161,3 x 60	177,9 x 91,7 x 60	123,4 x 161,3 x 60	177,9 x 106,7 x 60	114 x 129 x 55	115 x 160 x 55	178 x 98 x 55	140 x 157 x 55	178 x 125 x 55
Maximaler Kabeldurchmesser (mm)	Direkt- anschluss		23	24	41	51	-	-	-	-	-	-	-	-	-	-	-
Maximale Stromschienen- Abmessungen (mm)	-	25 x 5	20 x 5	32 x 5, 30 x 10, 25 x 20, 25 x 12	51 x 15, 40 x 20, 32 x 32, 20 x 40	64 x 20, 51 x 43, 31 x 51	80 x 30	30 x 80	125 x 35	35 x 125	125 x 50	50 x 125	100 x 55	125 x 35	35 x 125	125 x 53	53 x 125
Klasse	0,5	0,5	0,5 1	0,5 1	0,5 1	0,5 1	0,5 1	0,5 1	0,5 1	0,5 1	0,5 1	0,5 1	0,5 1	0,5 1	0,5 1	0,5 1	0,5 1
Sekundärstrom	5 A (1 A auf Anfrage)														5 A		
Verfügbare Wandler – Primärstrom																	
1 A																	
5 A																	
10 A																	
15 A																	
25 A																	
40 A																	
50 A																	
60 A																	
70 A																	
75 A																	
80 A																	
100 A																	
120 A																	
125 A																	
150 A																	
160 A																	
200 A																	
250 A																	
300 A																	
400 A																	
500 A																	
600 A																	
700 A																	
750 A																	
800 A																	
1000 A																	
1200 A																	
1250 A																	
1500 A																	
1600 A																	
2000 A																	
2500 A																	
3000 A																	
3200 A																	
4000 A																	