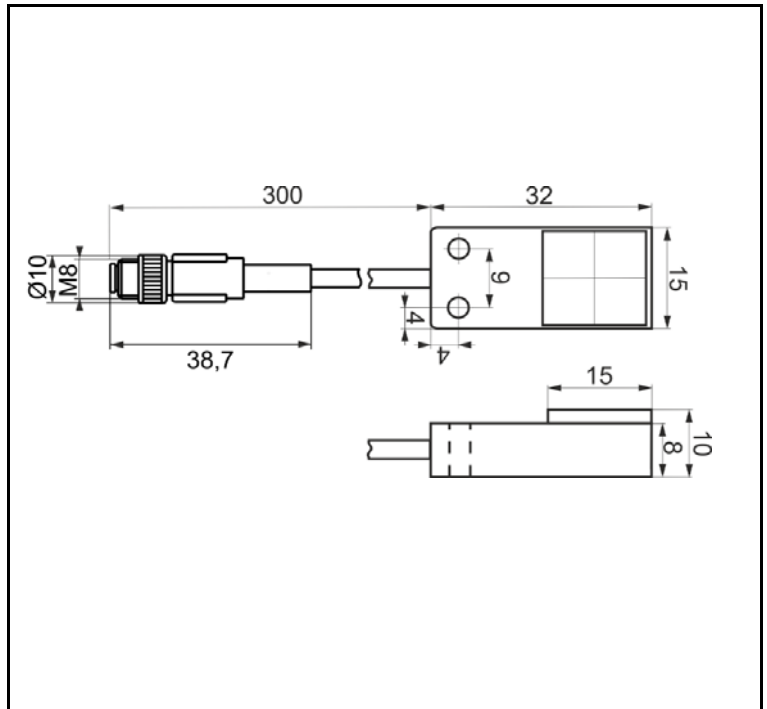
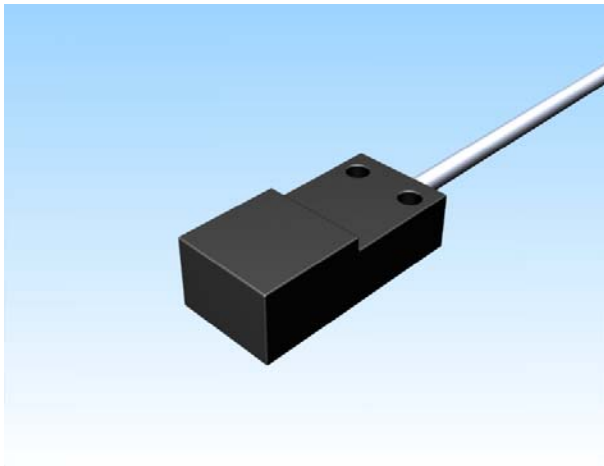


KJ4-Q15KB32F-DPS-X0429



optional: Sn=6mm nichtbündig lieferbar !

Schaltabstand	S_n
Einbau	
Ausgang	
Bestellnummer	
Betriebsspannung	U _b
Restwelligkeit der Betriebsspannung	
Spannungsabfall	
maximaler Laststrom	I _e
Leerlaufstrom	I ₀
Reststrom	I _r
maximale Schaltfrequenz	f
Bereitschaftsverzögerung	
Kurzschlusschutz / Verpolschutz	
Hysterese	H
EMV - Beständigkeit	
Temperaturdrift	
Reproduzierbarkeit	R
Schutzart	
Schaltzustandsanzeige	
Umgebungstemperatur	T _a
Bauform	
Gehäusematerial	
Frontkappe	
Anschlussart	
Gebrauchskategorie	
MTTF / FIT	(nach Siemens-Norm 29500)

4 mm
bündig
3-Draht PNP Schließer
10 - 30 V DC
≤ 10 %
≤ 2,4 V DC
≤ 200 mA
≤ 10 mA
≤ 10 µA
≤ 800 Hz
≤ 300 ms
ja / ja
≤ 15 %
DIN EN 60947-5-2
≤ 10 %
≤ 10 %
IP 67 nach EN 60529
LED
-25°C ... +75°C
Quader 15x10x32 mm
PA 6 GF25 schwarz transluzent
-
300mm Kabel mit Stecker M8 3polig
DC13
-

Anschlussbild:

