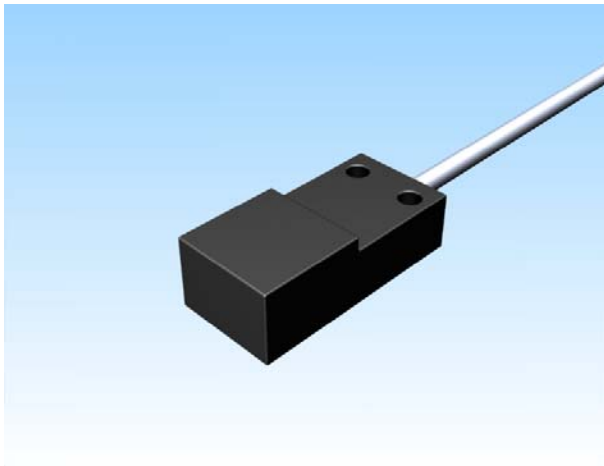
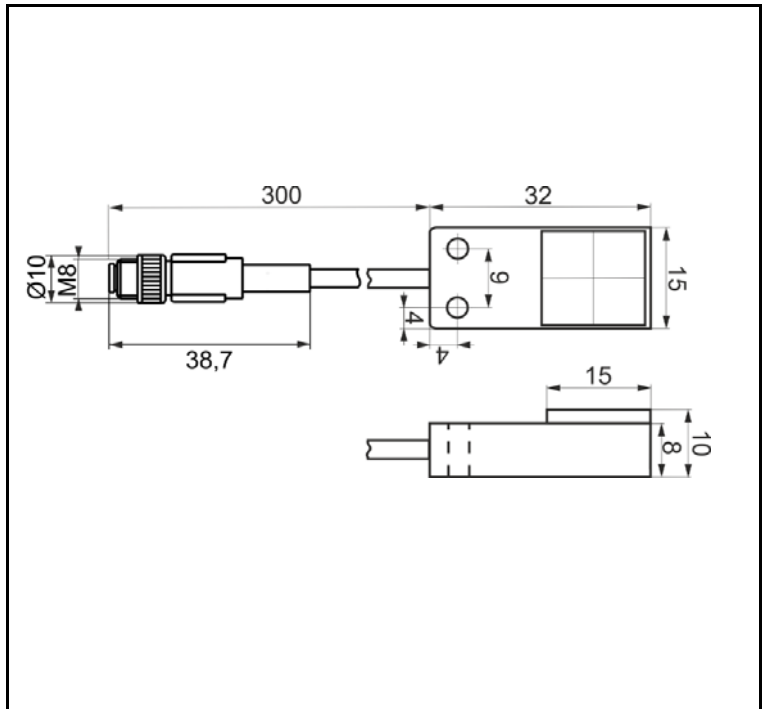


KJ4-Q15KB32F-DPS-T100-X0429



temperaturfest bis 100°C  
Produkt ähnlich der Abbildung

## INDUKTIVE SENSOREN



Schaltabstand  $S_n$

Einbau

Ausgang

Bestellnummer

Betriebsspannung  $U_b$

Restwelligkeit der Betriebsspannung

Spannungsabfall

maximaler Laststrom  $I_e$

Leerlaufstrom  $I_0$

Reststrom  $I_r$

maximale Schaltfrequenz  $f$

Bereitschaftsverzögerung

Kurzschlusschutz / Verpolschutz

Hysterese  $H$

EMV - Beständigkeit

Temperaturdrift

Reproduzierbarkeit  $R$

Schutzart

Schaltzustandsanzeige

Umgebungstemperatur  $T_a$

Bauform

Gehäusematerial

Frontkappe

Anschlussart

Gebrauchskategorie

MTTF / FIT (nach Siemens-Norm 29500)

4 mm

bündig

3-Draht PNP Schließer

10 - 30 V DC

≤ 10 %

≤ 2,4 V DC

≤ 200 mA

≤ 10 mA

≤ 10 µA

≤ 500 Hz

≤ 300 ms

ja / ja

≤ 15 %

DIN EN 60947-5-2

≤ 10 %

≤ 10 %

IP 67 nach EN 60529

LED (bis 80°C spezifiziert)

-25°C ... +100°C

Quader 15x10x32 mm

PA 6 GF25 schwarz transluzent

-

300mm Kabel mit Stecker M8 3polig

DC13

-

Anschlussbild:

